



B&P Elektromotoren

ENGINEERING
TOMORROW

Danfoss

Bedieningshandleiding

VACON® 100 wandgemonteerde frequentieregelaars

VACON® 100 INDUSTRIAL, VACON® 100 FLOW,
VACON® 100 HVAC



www.bnpelektromotoren.nl

VACON®

Inhoud

1	Inleiding	7
1.1	Aanvullende informatiebronnen	7
1.2	Verwijdering	7
1.3	Typegoedkeuringen en certificeringen	7
2	Veiligheid	9
2.1	Gevaren en waarschuwingen	9
2.2	Waarschuwingen en aandachtspunten	10
3	Productoverzicht	13
3.1	Handleidingversie	13
3.2	Verpakkingslabel	13
3.3	Beschrijving van typecode	14
3.4	Behuizingsgroottes	15
4	De levering in ontvangst nemen	19
4.1	De levering controleren	19
4.2	Accessoires	19
4.2.1	Accessoiretas, MR4	19
4.2.2	Accessoiretas, MR5	19
4.2.3	Accessoiretas, MR6	20
4.2.4	Accessoiretas, MR7	20
4.2.5	Accessoiretas, MR8	21
4.2.6	Accessoiretas, MR9	21
4.3	Het product opslaan	22
4.4	De behuizingsgroottes MR8 en MR9 hijsen	22
4.5	Het label 'Product Modified' (Product gewijzigd) gebruiken	23
5	Montage	25
5.1	Vereisten voor wandmontage	25
5.2	Vereisten voor flensmontage	25
5.3	Koelvereisten	27
5.3.1	Algemene koelvereisten	27
5.3.2	Koeling	27
5.3.3	Benodigde hoeveelheid koellucht	30
6	Elektrische installatie	31
6.1	Kabelaansluitingen	31
6.1.1	Algemene kabelvereisten	31
6.1.2	UL-normen voor bekabeling	32

6.1.3	Selectie en dimensionering van kabels	32
6.1.4	Selectie en dimensionering van kabels, Noord-Amerika	32
6.1.5	Zekeringen selecteren	33
6.1.6	Zekeringen selecteren, Noord-Amerika	33
6.1.7	Remweerstandskabels	33
6.2	EMC-correcte installatie	34
6.2.1	Installatie in een hoekgeaard netwerk	35
6.3	Aarding	35
6.4	Toegang tot en positie van de klemmen	37
6.4.1	Toegang tot en positie van de klemmen voor MR4-MR7	37
6.4.2	Toegang tot en positie van de klemmen voor MR8	39
6.4.3	Toegang tot en positie van de klemmen voor MR9	41
6.5	Kabels installeren	44
6.5.1	Aanvullende instructies voor bekabeling	44
6.5.2	De kabels installeren, MR4-MR7	45
6.5.3	De kabels installeren, MR8-MR9	49
6.6	Installatie in een IT-systeem	54
6.6.1	De frequentieregelaar installeren in een IT-systeem, MR4-MR6	54
6.6.2	De frequentieregelaar installeren in een IT-systeem, MR7	57
6.6.3	De frequentieregelaar installeren in een IT-systeem, MR8	60
6.6.4	De frequentieregelaar installeren in een IT-systeem, MR9	62
6.7	Installatie in een maritieme omgeving	65
7	Besturingseenheid	66
7.1	Componenten van besturingseenheid	66
7.2	Bekabeling van besturingseenheid	67
7.2.1	Stuurkabels selecteren	67
7.2.2	Klemmen besturingseenheid	67
7.3	Dipswitches op de besturingseenheid	69
7.3.1	Klemfuncties selecteren via dipswitches	69
7.3.2	Digitale ingangen scheiden van aarde	71
7.4	Aansluiting veldbus	71
7.4.1	Veldbusklemmen	71
7.4.2	Interne veldbussen in VACON® 100 producten	72
7.4.3	Algemene bekabelingsinstructies voor veldbus	73
7.4.3.1	Kabels aanleggen	73
7.4.3.2	Trekontlasting	75
7.4.4	Inbedrijfstelling en bekabeling Ethernet	75
7.4.4.1	Algemene bekabelingsinstructies voor Ethernet	75
7.4.4.2	De kabelafscherming aarden	75
7.4.4.3	Veldbus gebruiken via een ethernetkabel	77
7.4.5	Inbedrijfstelling en bekabeling RS485	80

7.4.5.1	Algemene bekabelingsinstructies voor RS485	80
7.4.5.2	De kabelafscherming aarden	81
7.4.5.3	Voorspanning RS485-bus	82
7.4.5.4	Veldbus gebruiken via een RS485-kabel	82
7.5	Beschikbare optiekaarten	86
7.6	Installatie van optiekaarten	87
7.7	Batterij voor de realtimeklok (RTC)	89
7.8	Galvanische scheiding	89
7.9	Beschrijving van het bedieningspaneel	91
7.9.1	Bedieningspaneel en de bedieningstoetsen	91
7.9.2	Displays van het bedieningspaneel	91
8	Inbedrijfstelling	93
8.1	Veiligheidscontroles vóór de inbedrijfstelling	93
8.2	De frequentieregelaar in bedrijf stellen	94
8.3	De kabel- en motorisolatie doormeten	94
8.3.1	Controle van de motorkabelisolatie	95
8.3.2	Controle van de netkabelisolatie	95
8.3.3	Controle van de motorisolatie	95
8.4	De frequentieregelaar controleren na de inbedrijfstelling	96
9	Onderhoud	97
9.1	Onderhoudsschema	97
10	Specificaties	98
10.1	Gewicht van de frequentieregelaar	98
10.2	Afmetingen	98
10.2.1	Afmetingen voor wandmontage	98
10.2.1.1	Afmetingen voor wandmontage voor MR4	98
10.2.1.2	Afmetingen voor wandmontage voor MR5	99
10.2.1.3	Afmetingen voor wandmontage voor MR6	100
10.2.1.4	Afmetingen voor wandmontage voor MR7	101
10.2.1.5	Afmetingen voor wandmontage voor MR8	102
10.2.1.6	Afmetingen voor wandmontage voor MR9	103
10.2.2	Afmetingen voor flensmontage	104
10.2.2.1	Afmetingen voor flensmontage voor MR4	104
10.2.2.2	Afmetingen voor flensmontage voor MR5	105
10.2.2.3	Afmetingen voor flensmontage voor MR6	106
10.2.2.4	Afmetingen voor flensmontage voor MR7	107
10.3	Dimensionering van kabels en zekeringen	107
10.3.1	Dimensionering van kabels en zekeringen	107
10.3.2	Dimensionering van kabels en zekeringen, netspanning 208-240 V en 380-500 V	108
10.3.3	Dimensionering van kabels en zekeringen, netspanning 525-690 V	109

10.3.4	Dimensionering van kabels en zekeringen, netspanning 208-240 V en 380-500 V, Noord-Amerika	111
10.3.5	Dimensionering van kabels en zekeringen, netspanning 525-690 V, Noord-Amerika	113
10.4	Afstriplengtes van kabels	114
10.5	Aanhaalmomenten voor de klemmen	115
10.6	Vermogensklasse	116
10.6.1	Vermogensklasse VACON® 100 INDUSTRIAL, 208-240 V	116
10.6.2	Vermogensklasse VACON® 100 INDUSTRIAL, 380-500 V	118
10.6.3	Vermogensklasse VACON® 100 INDUSTRIAL, 525-600 V	119
10.6.4	Vermogensklasse VACON® 100 INDUSTRIAL, 525-690 V	120
10.6.5	Vermogensklasse VACON® 100 FLOW, 208-240 V	121
10.6.6	Vermogensklasse VACON® 100 FLOW, 380-500 V	122
10.6.7	Vermogensklasse VACON® 100 FLOW, 525-600 V	123
10.6.8	Vermogensklasse VACON® 100 FLOW, 525-690 V	124
10.6.9	Vermogensklasse VACON® 100 HVAC, 208-240 V	125
10.6.10	Vermogensklasse VACON® 100 HVAC, 380-500 V	126
10.7	Overbelastingcapaciteit	126
10.8	Nominale remweerstandswaarden	128
10.8.1	Nominale remweerstandswaarden	128
10.8.2	Remweerstand bij lichte belasting en zware belasting	128
10.8.3	Remweerstandstypen, netspanning 208-240 V en 380-500 V	129
10.8.4	Remweerstandstypen, netspanning 525-690 V	129
10.8.5	Remweerstand en remvermogen, netspanning 208-240 V	130
10.8.6	Remweerstand en remvermogen, netspanning 380-500 V	131
10.8.7	Remweerstand en remvermogen, netspanning 525-600 V	131
10.8.8	Remweerstand en remvermogen, netspanning 525-690 V	131
10.9	Besturingsaansluitingen	132
10.10	Technische gegevens, VACON® 100 INDUSTRIAL	135
10.11	Technische gegevens, VACON® 100 FLOW	140
10.12	Technische gegevens, VACON® 100 HVAC	145

1 Inleiding

1.1 Aanvullende informatiebronnen

Er zijn andere informatiebronnen beschikbaar om inzicht te krijgen in geavanceerde functies van de frequentieregelaar en de werking ervan.

- VACON® 100 INDUSTRIAL Applicatiehandleiding
- VACON® 100 FLOW Applicatiehandleiding
- VACON® 100 HVAC Applicatiehandleiding
- VACON® 100 Enclosed Drives Installatiehandleiding
- VACON® 100 IP00 Drive Modules Installation Manual
- VACON® 100 X Installation Manual
- Instructies voor gebruik met optiekaarten en andere optionele apparatuur.

Aanvullende documentatie en handleidingen zijn beschikbaar bij Danfoss.

Voor de VS en Canada:

LET OP! U kunt de Engelse en Franse producthandleidingen met de bijbehorende veiligheids- en waarschuwingeninformatie downloaden van <https://www.danfoss.com/en/service-and-support/>.

REMARQUE Vous pouvez télécharger les versions anglaise et française des manuels produit contenant l'ensemble des informations de sécurité, avertissements et mises en garde applicables sur le site <https://www.danfoss.com/en/service-and-support/>.

1.2 Verwijdering

Context:

Voer apparatuur die elektrische componenten bevat, niet af als huishoudelijk afval. Dergelijke apparatuur moet gescheiden worden ingezameld volgens de geldende lokale voorschriften.



1.3 Typegoedkeuringen en certificeringen

Onderstaande lijst geeft een overzicht van mogelijke typegoedkeuringen en certificeringen voor Danfoss frequentieregelaars:

LET OP

De specifieke goedkeuringen en certificeringen voor de frequentieregelaar zijn te vinden op het typeplaatje van de frequentieregelaar. Neem voor meer informatie contact op met de Danfoss-vestiging of -partner in uw regio.

2 Veiligheid

2.1 Gevaren en waarschuwingen

⚠ GEVAAR ⚠

GEVAAR VOOR ELEKTRISCHE SCHOK DOOR VOEDINGSCOMPONENTEN

De voedingscomponenten staan onder spanning wanneer de frequentieregelaar is aangesloten op het net. Contact met deze spanning kan leiden tot ernstig of dodelijk letsel.

- Raak geen voedingscomponenten aan wanneer de frequentieregelaar is aangesloten op het net. Verzeker u ervan dat de afdekkingen van de frequentieregelaar zijn gesloten voordat u de frequentieregelaar op het net aansluit.

⚠ GEVAAR ⚠

GEVAAR VOOR ELEKTRISCHE SCHOK DOOR KLEMMEN

De motorklemmen U, V, W, de remweerstandsklemmen of de DC-klemmen staan onder spanning wanneer de frequentieregelaar is aangesloten op het net, ook wanneer de motor niet werkt. Contact met deze spanning kan leiden tot ernstig of dodelijk letsel.

- Raak de motorklemmen U, V, W, de remweerstandsklemmen of de DC-klemmen niet aan wanneer de frequentieregelaar is aangesloten op het net. Verzeker u ervan dat de afdekkingen van de frequentieregelaar zijn gesloten voordat u de frequentieregelaar op het net aansluit.

⚠ GEVAAR ⚠

GEVAAR VOOR ELEKTRISCHE SCHOK DOOR DC-TUSSENKRING OF EXTERNE BRON

Nadat de voeding naar de frequentieregelaar is onderbroken en de motor is gestopt, kunnen de klemaansluitingen en de componenten van de frequentieregelaar nog 5 minuten onder spanning blijven staan. Ook kan de belastingzijde van de frequentieregelaar spanning genereren. Contact met deze spanning kan leiden tot ernstig of dodelijk letsel.

- Voordat u elektrische werkzaamheden aan de frequentieregelaar gaat uitvoeren:
 - Onderbreek de voeding naar de frequentieregelaar en verzeker u ervan dat de motor is gestopt.
 - Vergrendel de voedingsbron van de frequentieregelaar en voorzie die van een label (Lockout/Tagout).
 - Verzeker u ervan dat er geen externe bronnen zijn die onbedoeld spanning kunnen genereren tijdens de werkzaamheden.
 - Wacht 5 minuten voordat u de kastdeur of de afdekking van de frequentieregelaar opent.
 - Gebruik een meetinstrument om vast te stellen dat er geen spanning is.

⚠ WAARSCHUWING ⚠

GEVAAR VOOR ELEKTRISCHE SCHOK DOOR STUURKLEMMEN

Op de stuurklemmen kan gevaarlijke spanning staan, ook als de frequentieregelaar is losgekoppeld van het net. Contact met deze spanning kan letsel veroorzaken.

- Verzeker u ervan dat er geen spanning op de stuurklemmen staat voordat u de stuurklemmen aanraakt.

⚠ WAARSCHUWING ⚠**ONBEDOELDE MOTORSTART**

Als er een startsignaal actief is, start de motor meteen bij het inschakelen van de voeding, na een spanningsonderbreking of na het resetten van een fout, tenzij pulsbesturing is ingesteld als start-/stoplogica. Bij een wijziging van parameters, toepassingen of software kunnen ook de I/O-functies (waaronder de startingen) veranderen. Als u de autoresetfunctie activeert, start de motor automatisch na het automatisch resetten van een fout. Zie de applicatiehandleiding. Als u niet controleert of de motor, het systeem en alle aangesloten apparatuur klaar zijn voor de start, kan dat leiden tot lichamelijk letsel of schade aan apparatuur.

- Koppel de motor los van de frequentieregelaar als onbedoeld starten gevaar kan opleveren. Verzeker u ervan dat de apparatuur veilig kan werken onder alle omstandigheden.

⚠ WAARSCHUWING ⚠**GEVAAR VOOR LEKSTROOM**

De lekstromen zijn hoger dan 3,5 mA. Als de frequentieregelaar niet correct wordt geaard, kan dat leiden tot ernstig of dodelijk letsel.

- Zorg voor een correcte aarding van de apparatuur door een erkende elektrisch installateur.

⚠ WAARSCHUWING ⚠**GEVAAR VOOR ELEKTRISCHE SCHOK DOOR PE-GELEIDER**

De frequentieregelaar kan een DC-stroom veroorzaken in de PE-geleider. Als u geen reststroomapparaat (RCD) van type B of een reststroommonitor (RCM) gebruikt, kan dat ertoe leiden dat de RCD niet de beoogde bescherming biedt, wat kan leiden tot ernstig of dodelijk letsel.

- Gebruik aan de netzijde van de frequentieregelaar een RCD van type B of een RCM.

2.2 Waarschuwingen en aandachtspunten

⚠ VOORZICHTIG ⚠**SCHADE AAN DE FREQUENTIEREGELAAR DOOR ONJUISTE METINGEN**

Het uitvoeren van metingen aan de frequentieregelaar terwijl die op het net is aangesloten, kan schade aan de frequentieregelaar veroorzaken.

- Voer geen metingen uit wanneer de frequentieregelaar is aangesloten op het net.

⚠ VOORZICHTIG ⚠**SCHADE AAN DE FREQUENTIEREGELAAR DOOR ONJUISTE RESERVEONDERDELEN**

Het gebruik van andere reserveonderdelen dan die van de fabrikant kan schade aan de frequentieregelaar veroorzaken.

- Gebruik geen reserveonderdelen die niet van de fabrikant afkomstig zijn.

⚠ VOORZICHTIG ⚠**SCHADE AAN DE FREQUENTIEREGELAAR DOOR ONVOLDOENDE AARDING**

Als u geen aardleiding gebruikt, kan dat schade aan de frequentieregelaar veroorzaken.

- Verzeker u ervan dat de frequentieregelaar is voorzien van een aardleiding die is aangesloten op de aardingsklem die met het PE-symbool is gemarkeerd.

⚠ VOORZICHTIG ⚠**GEVAAR VOOR SNIJWONDEN DOOR SCHERPE RANDEN**

De scherpe randen van de frequentieregelaar kunnen snijwonden veroorzaken.

- Draag veiligheidshandschoenen wanneer u montage-, bekabelings- of onderhoudswerkzaamheden uitvoert.

⚠ VOORZICHTIG ⚠**GEVAAR VOOR BRANDWONDEN WEGENS HETE OPPERVLAKKEN**

Het aanraken van oppervlakken die met de sticker 'heet oppervlak' zijn gemarkeerd, kan leiden tot letsel.

- Raak geen oppervlakken aan die met de sticker 'heet oppervlak' zijn gemarkeerd.

LET OP**SCHADE AAN DE FREQUENTIEREGELAAR DOOR STATISCHE SPANNING**

Sommige elektronische componenten in de frequentieregelaar zijn gevoelig voor elektrostatische ontlading (ESO). Statische elektriciteit kan schade aan de componenten veroorzaken.

- Vergeet niet om altijd ESO-bescherming te gebruiken wanneer u met elektronische componenten van de frequentieregelaar werkt. Raak de componenten op de printkaarten niet aan zonder adequate ESO-bescherming.

LET OP**SCHADE AAN DE FREQUENTIEREGELAAR DOOR VERPLAATSING**

Verplaatsing na installatie kan schade aan de frequentieregelaar veroorzaken.

- Verplaats de frequentieregelaar niet tijdens bedrijf. Gebruik een vaste installatie om beschadiging van de frequentieregelaar te voorkomen.

LET OP**SCHADE AAN DE FREQUENTIEREGELAAR DOOR ONJUIST EMC-NIVEAU**

De EMC-niveaureisten voor de frequentieregelaar hangen af van de installatieomgeving. Een incorrect EMC-niveau kan schade aan de frequentieregelaar veroorzaken.

- Verzeker u ervan dat het EMC-niveau van de frequentieregelaar correct is voor het net voordat u de frequentieregelaar op het net aansluit.

LET OP

RADIOSTORING

In een woonomgeving kan dit product radiostoring veroorzaken.

- Tref aanvullende corrigerende maatregelen.

LET OP

NETSCHAKELAAR

Als de frequentieregelaar wordt gebruikt als onderdeel van een machine, moet de machinefabrikant zorgen voor een netschakelaar (zie EN 60204-1).

LET OP

STORING IN FOUTSTROOMBEVEILIGINGEN

Omdat er in de frequentieregelaar hoge capacatieve stromen aanwezig zijn, kan het gebeuren dat foutstroombeveiligingen niet goed werken.

LET OP

SPANNINGSWEERSTANDSTESTS

Het uitvoeren van spanningsweerstandstests kan schade aan de frequentieregelaar veroorzaken.

- Voer geen spanningsweerstandstests uit op de frequentieregelaar. De fabrikant heeft deze tests al uitgevoerd.

3 Productoverzicht

3.1 Handleidingversie

Deze handleiding wordt regelmatig herzien en bijgewerkt. Alle suggesties voor verbetering zijn welkom.

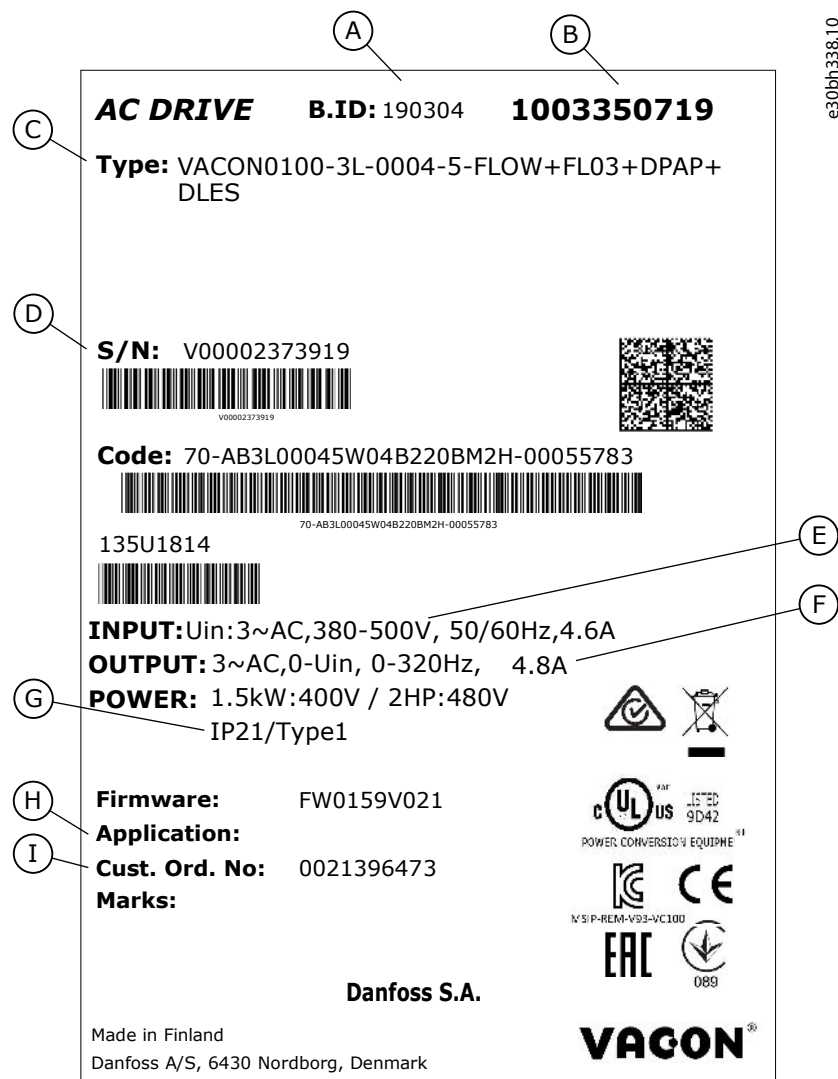
De originele taal van deze handleiding is Engels.

Tabel 1: Handleiding- en softwareversie

Versie	Opmerkingen
DPD01717H	Informatie over de nieuwe behuizingsgrootte MR9B en interne veldbussen toegevoegd. Informatie over optiekaarten bijgewerkt. EG-verklaring verwijderd. Informatie over VACON® 100 IP 00-frequentieregelaars verwijderd. Hyperlink naar bedrijfswebpagina bijgewerkt. Structuur van de handleiding gewijzigd. Kleine aanpassingen in de hele handleiding.

3.2 Verpakkingslabel

Het verpakkingslabel geeft gedetailleerde informatie over de levering.



A Batch-ID	B Ordernummer VACON®
C Typecode	D Serienummer
E Netspanning	F Nominale uitgangsstroom
G Beschermingsklasse	H Toepassingscode
I Ordernummer van de klant	

Afbeelding 1: Verpakkingslabel van VACON® 100 wandgemonteerde frequentieregelaar

3.3 Beschrijving van typecode

De typecode van VACON® is opgebouwd uit standaardcodes en optionele codes. Elk onderdeel van de typecode komt overeen met gegevens van de bestelling.

Voorbeeld:

De code kan bijvoorbeeld de volgende indeling hebben:

- VACON0100-3L-0061-5+IP54
- VACON0100-3L-0061-5-FLOW

Tabel 2: Beschrijving van typecode

Code	Beschrijving
VACON0100	De productfamilie: VACON0100 = de VACON® 100 productfamilie
3L	Ingang/functie: 3L = 3-fase-ingang
0061	De nominale stroom van de frequentieregelaar in ampère. Voorbeeld: 0061 = 61 A
5	De netspanning: 2 = 208-240 V 5 = 380-500 V 6 = 525-600 V 7 = 525-690 V
FLOW	Het product: (leeg) = De VACON® 100 INDUSTRIAL frequentieregelaar FLOW = De VACON® 100 FLOW frequentieregelaar HVAC = De VACON® 100 HVAC frequentieregelaar
+IP54	De optionele codes. Er bestaan allerlei opties, bijvoorbeeld +IP54 (een frequentieregelaar met beschermingsklasse IP 54).

3.4 Behuizingsgroottes

De codes voor de nominale stroom en de nominale netspanning maken deel uit van de typecode (zie [3.3 Beschrijving van typecode](#)) op het verpakkingslabel (zie [3.2 Verpakkingslabel](#)). Gebruik die waarden om in de tabel de behuizingsgrootte van de frequentieregelaar te vinden.

In het voorbeeld 'VACON0100-3L-0061-5+IP54' is 0003 de code voor de nominale stroom en 5 de code voor de nominale netspanning.

Tabel 3: Behuizingsgroottes

Nominale netspanning	Nominale stroom	Behuizingsgrootte
2 (208-240 V)	0003	MR4
	0004	
	0007	
	0008	
	0011	
	0012	
	0018	MR5
	0024	
	0031	
	0048	MR6
	0062	
	0075	MR7
	0088	
	0105	
	0140	MR8
	0170	
0205	MR9A	
0261		
0310		

Nominale netspanning	Nominale stroom	Behuizingsgrootte
5 (380-500 V)	0003	MR4
	0004	
	0005	
	0008	
	0009	
	0012	
	0016	MR5
	0023	
	0031	
	0038	MR6
	0046	
	0061	
	0072	MR7
	0087	
	0105	
	0140	MR8
	0170	
	0205	
	0261	MR9A
	0310	
0386	MR9B	

Nominale netspanning	Nominale stroom	Behuizingsgrootte
6 (525-600 V)	0004	MR5
	0006	
	0009	
	0011	
	0018	MR6
	0022	
	0027	
	0034	
	0041	MR7
	0052	
	0062	
	0080	MR8
	0100	
	0125	
	0144	MR9A
	0208	
0262	MR9B	
7 (525-690 V)	0007	MR6
	0010	
	0013	
	0018	
	0022	
	0027	
	0034	
	0041	MR7
	0052	
	0062	
	0080	MR8
	0100	
	0125	
	0144	MR9A
	0170	
	0208	
0262	MR9B	

4 De levering in ontvangst nemen

4.1 De levering controleren

Context:

Procedure

1. Inspecteer de frequentieregelaar op transportschade nadat u de verpakking hebt verwijderd.
 - A Neem contact op met de ladingverzekeraar of de vervoerder als de frequentieregelaar tijdens het vervoer is beschadigd.
2. Controleer de juistheid van de levering door de gegevens van uw bestelling te vergelijken met die op het pakketlabel.
 - A Neem bij afwijkingen meteen contact op met de leverancier.
3. Controleer de juistheid en volledigheid van de levering door de typeaanduiding van het product te vergelijken met de typecode.

4.2 Accessoires

4.2.1 Accessoiretas, MR4

Tabel 4: Inhoud van de accessoiretas

Artikel	Aantal	Beschrijving
M4x16-schroef	11	Bouten voor de aardingsbeugels voor de kabelafscherming (6), de aardingsbeugels voor de stuurkabel (3) en de aardingsbeugels voor de aardleiding (2)
M4x8-schroef	1	Schroef voor de optionele aarding
M5x12-schroef	1	Schroef voor de externe aarding van de frequentieregelaar
Aardingsbeugel voor stuurkabel	3	Aarding van de stuurkabel
Aardingsbeugel voor kabelafscherming, maat M25	3	Vastzetten van de voedingskabels
Aardingsbeugel voor aardleiding	2	Aarding van voedingskabel
Label 'Product modified' (Product gewijzigd)	1	Gegevens over aanpassingen
IP 21: doorvoertule	3	Afdichting voor de kabels
IP 54: doorvoertule	6	Afdichting voor de kabels

4.2.2 Accessoiretas, MR5

Tabel 5: Inhoud van de accessoiretas

Artikel	Aantal	Beschrijving
M4x16-schroef	13	Bouten voor de aardingsbeugels voor de kabelafscherming (6), de aardingsbeugels voor de stuurkabel (3) en de aardingsbeugels voor de aardleiding (4)
M4x8-schroef	1	Schroef voor de optionele aarding

Artikel	Aantal	Beschrijving
M5x12-schroef	1	Schroef voor de externe aarding van de frequentieregelaar
Aardingsbeugel voor stuurkabel	3	Aarding van de stuurkabel
Aardingsbeugel voor kabelafscherming, maat M25	1	Vastklemmen van de bekabeling van de remweerstand
Aardingsbeugel voor kabelafscherming, maat M32	2	Vastzetten van de voedingskabels
Aardingsbeugel voor aardleiding	2	Aarding van voedingskabel
Label 'Product modified' (Product gewijzigd)	1	Gegevens over aanpassingen
IP 21: Doorvoertule, gatdiameter 25,3 mm	1	Afdichting voor de kabels
IP 54: Doorvoertule, gatdiameter 25,3 mm	4	Afdichting voor de kabels
Doorvoertule, gatdiameter 33,0 mm	2	Afdichting voor de kabels

4.2.3 Accessoires, MR6

Tabel 6: Inhoud van de accessoires

Artikel	Aantal	Beschrijving
M4x20-schroef	10	Bouten voor de aardingsbeugels voor de kabelafscherming (6) en de aardingsbeugels voor de aardleiding (4)
M4x16-schroef	3	Bouten voor de aardingsbeugels voor de stuurkabel
M4x8-schroef	1	Schroef voor de optionele aarding
M5x12-schroef	1	Schroef voor de externe aarding van de frequentieregelaar
Aardingsbeugel voor stuurkabel	3	Aarding van de stuurkabel
Aardingsbeugel voor kabelafscherming, maat M32	1	Vastzetten van de remweerstandskabel
Aardingsklem voor kabelafscherming, maat M40	2	Vastzetten van de voedingskabels
Aardingsbeugel voor aardleiding	2	Aarding van voedingskabel
Label 'Product modified' (Product gewijzigd)	1	Gegevens over aanpassingen
Doorvoertule, gatdiameter 33,0 mm	1	Afdichting voor de kabels
Doorvoertule, gatdiameter 40,3 mm	2	Afdichting voor de kabels
IP 54: Doorvoertule, gatdiameter 25,3 mm	3	Afdichting voor de kabels

4.2.4 Accessoires, MR7

Tabel 7: Inhoud van de accessoires

Artikel	Aantal	Beschrijving
M6x30-gleufmoer	6	Moeren voor de aardingsbeugels voor de kabelafscherming
M4x16-schroef	3	Bouten voor de aardingsbeugels voor de stuurkabel
M6x12-schroef	1	Schroef voor de externe aarding van de frequentieregelaar
Aardingsbeugel voor stuurkabel	3	Aarding van de stuurkabel

Artikel	Aantal	Beschrijving
Aardingsbeugel voor kabelafscherming, maat M25	3	Vastzetten van de voedingskabels
Aardingsbeugel voor aardleiding	2	Aarding van voedingskabel
Label 'Product modified' (Product gewijzigd)	1	Gegevens over aanpassingen
IP 21: doorvoertule	3	Afdichting voor de kabels
IP 54: doorvoertule	3	Afdichting voor de kabels

4.2.5 Accessoires, MR8

Tabel 8: Inhoud van de accessoires

Artikel	Aantal	Beschrijving
M4x16-schroef	3	Bouten voor de aardingsbeugels voor de stuurkabel
Aardingsbeugel voor stuurkabel	3	Aarding van de stuurkabel
Aardingsbeugels voor kabelafscherming KP40	3	Vastzetten van de voedingskabels
Kabelisolatie	11	Om contact tussen kabels te voorkomen
Doorvoertule, gatdiameter 25,3 mm	4	Afdichting voor de kabels
Doorvoerrubber	4	Afdichting voor de stuurkabels
M8 zeskantmoer	15	Voor installatie van de kabels
Conische veerring	11	Voor installatie van de kabels
Veerring	4	Voor installatie van de aardingsbeugel
M4x10 bolkop Schroef	2	Voor installatie van de aanraakbeveiliging (IP 00)
Aardingsbeugel voor aardleiding	2	Voor het vastzetten van de aardleiding van de voedingskabels
Label 'Product modified' (Product gewijzigd)	1	Gegevens over aanpassingen

4.2.6 Accessoires, MR9

Tabel 9: Inhoud van de accessoires

Artikel	Aantal	Beschrijving
M4x16-schroef	3	Bouten voor de aardingsbeugels voor de stuurkabel
Aardingsbeugel voor stuurkabel	3	Aarding van de stuurkabel
Kabelisolatie	10	Om contact tussen kabels te voorkomen
Doorvoertule, gatdiameter 25,3 mm	4	Afdichting voor de kabels
Doorvoerrubber	4	Afdichting voor de stuurkabels
M4x8-schroef	2	Voor installatie
M8 zeskantmoer	6	Voor installatie
Veerring	4	Voor installatie van de aardingsbeugel

Artikel	Aantal	Beschrijving
M10 zeskantmoer	9	Voor installatie van de kabels
Conische veerring	9	Voor installatie van de kabels
Aardingsbeugel voor aardleiding	2	Afdekking aarde
Label 'Product modified' (Product gewijzigd)	1	Gegevens over aanpassingen

4.3 Het product opslaan

Context:

Volg onderstaande instructies op als het product voorafgaand aan de installatie moet worden opgeslagen.

Procedure

1. Verzeker u ervan dat er aan de volgende omgevingsvereisten wordt voldaan:

→ Temperatuur: -40...+70 °C (-40...+158 °F)

Vochtigheid: 0-95%, zonder condensvorming

2. Bewaar het pakket onder gecontroleerde omstandigheden wanneer u het langer dan 2 maanden moet opslaan.

A Houd temperatuurschommelingen klein.

B Houd de luchtvochtigheid onder de 50%.

4.4 De behuizingsgroottes MR8 en MR9 hijsen

Context:

Het gewicht van frequentieregelaars is afhankelijk van de behuizingsgrootte. Er kan een hijsstoestel nodig zijn om de frequentieregelaar uit te verpakking te hijsen. Zie [table 23](#) voor de gewichten van de verschillende behuizingsgroottes.

⚠ WAARSCHUWING ⚠

ZWARE LASTEN HIJSEN

Het niet opvolgen van de instructies voor veilig hijsen kan leiden tot ernstig of dodelijk letsel.

- Loop niet onder hangende lasten door. Gebruik hijsstoestellen die geschikt zijn voor het gewicht van de eenheid. Gebruik de aanbevolen hijsmethode.

Procedure

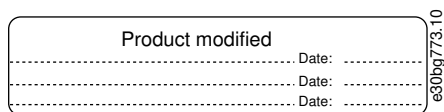
1. Verwijder de frequentieregelaar van de pallet waarop hij met bouten is bevestigd.
2. Gebruik een hijsstoestel met voldoende capaciteit voor het gewicht van de frequentieregelaar.
3. Breng de hijsshaken symmetrisch aan in minstens 2 gaten.
 - A De maximaal toegestane hijshoek is 45°.

**Afbeelding 2: Maximale hijshoek**

4.5 Het label 'Product Modified' (Product gewijzigd) gebruiken

Context:

In de accessoiretas bevindt zich ook een label 'Product modified' (Product gewijzigd). Het label is bedoeld om onderhoudspersoneel te informeren over wijzigingen die zijn aangebracht in de frequentieregelaar.



Afbeelding 3: Het label 'Product Modified' (Product gewijzigd)

Procedure

1. Breng het label aan op de zijkant van de frequentieregelaar, zodat het altijd eenvoudig te vinden is.
2. Noteer op het label alle wijzigingen die in de frequentieregelaar worden aangebracht.

5 Montage

5.1 Vereisten voor wandmontage

Installeer de frequentieregelaar verticaal aan de wand.

Als u de frequentieregelaar in een horizontale stand installeert, wordt de frequentieregelaar niet beschermd tegen verticale waterdruppels. Gebruik dezelfde montagepunten als bij een verticale installatie en let daarbij goed op de koelvereisten (zie [5.3.2 Koeling](#)).

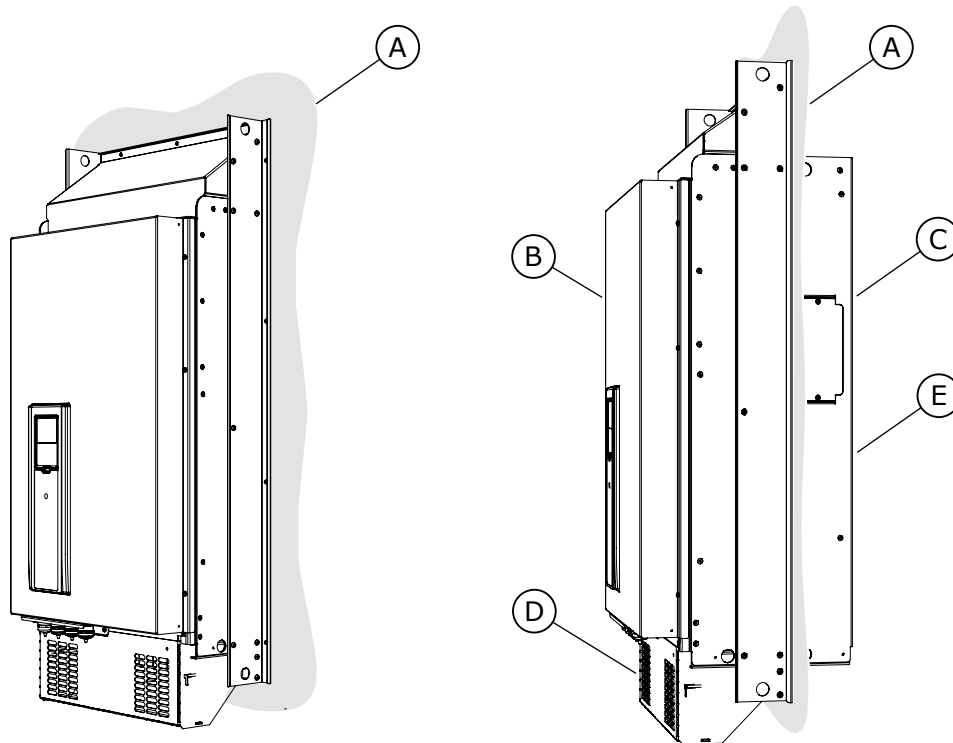
Monteer de frequentieregelaar met de bijgeleverde schroeven, schroeven en andere materialen.

5.2 Vereisten voor flensmontage

U kunt de frequentieregelaar ook in een kastwand monteren met de flensmontageoptie.

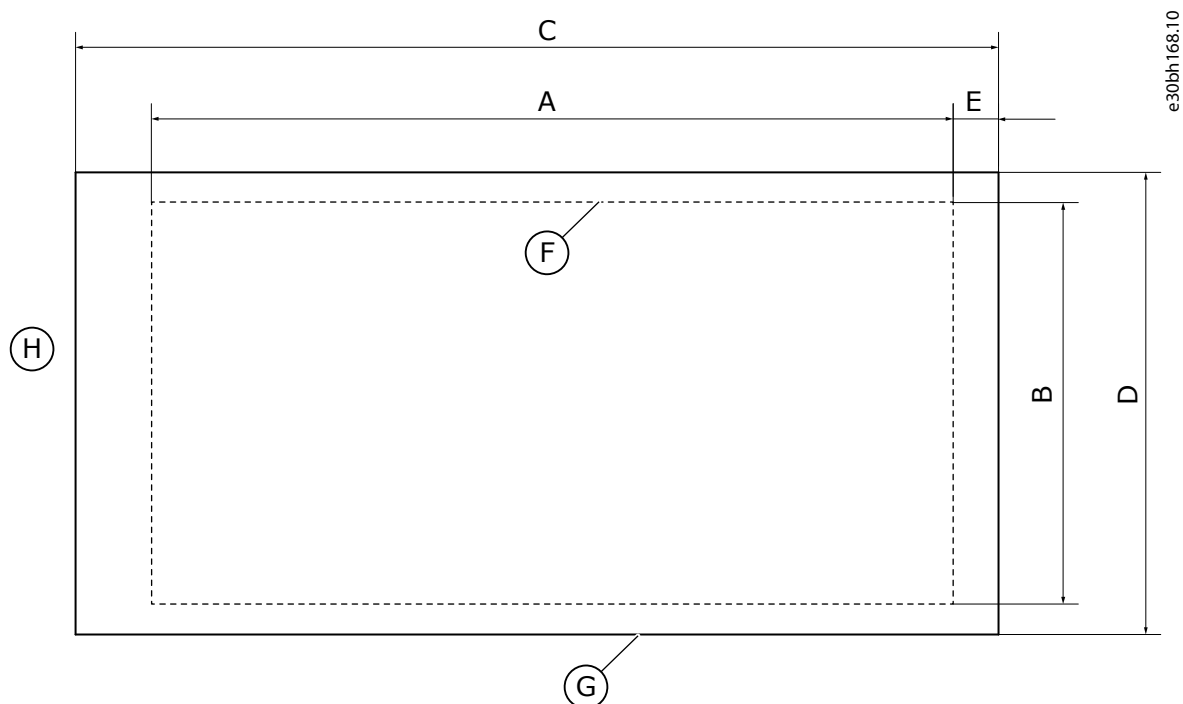
LET OP

De beschermingsklassen zijn verschillend in verschillende delen van de frequentieregelaar.



A Kastwand of ander oppervlak	B Voorzijde
C Achterzijde	D IP 21/UL type 1
E IP 54/UL Type 12	

Afbeelding 4: Voorbeeld van flensmontage



A Hoogte van de opening	B Breedte van de opening
C Hoogte van de frequentieregelaar	D Breedte van de frequentieregelaar
E Afstand tussen onderkant frequentieregelaar en onderkant opening	F Omtrek van de opening
G Omtrek van de frequentieregelaar	H Bovenkant van de frequentieregelaar

Afbeelding 5: Afmetingen van de opening en omtrek van de frequentieregelaar met flens

Tabel 10: Afmetingen van de frequentieregelaar, MR4-MR7, in mm (inch)

Behuizingsgrootte	C	D
MR4	357 (14,1)	152 (6,0)
MR5	454 (17,9)	169 (6,7)
MR6	580 (22,8)	220 (8,7)
MR7	680 (26,8)	286 (11,3)

Tabel 11: Afmetingen van de opening voor flensmontage, MR4-MR7, in mm (inch)

Behuizingsgrootte	A	B	E
MR4	315 (12,4)	137 (5,4)	24 (0,9)
MR5	408 (16,1)	152 (6,0)	23 (0,9)
MR6	541 (21,3)	203 (8,0)	23 (0,9)
MR7	655 (25,8)	240 (9,4)	13 (0,5)

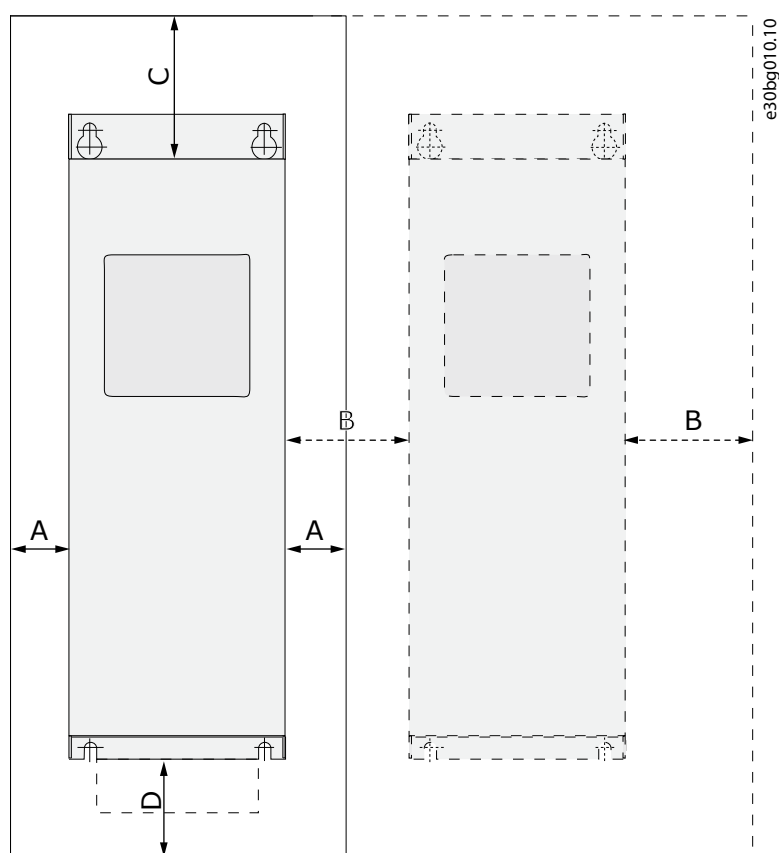
5.3 Koelvereisten

5.3.1 Algemene koelvereisten

Tijdens bedrijf produceert de frequentieregelaar warmte. De ventilator verplaatst lucht en verlaagt zo de temperatuur van de frequentieregelaar. Zorg voor voldoende vrije ruimte rondom de frequentieregelaar. Er is ook vrije ruimte nodig voor onderhoud.

De temperatuur van de koellucht mag niet hoger worden dan de voor de frequentieregelaar gespecificeerde maximale omgevingstemperatuur tijdens bedrijf en niet lager worden dan de minimale omgevingstemperatuur tijdens bedrijf.

5.3.2 Koeling



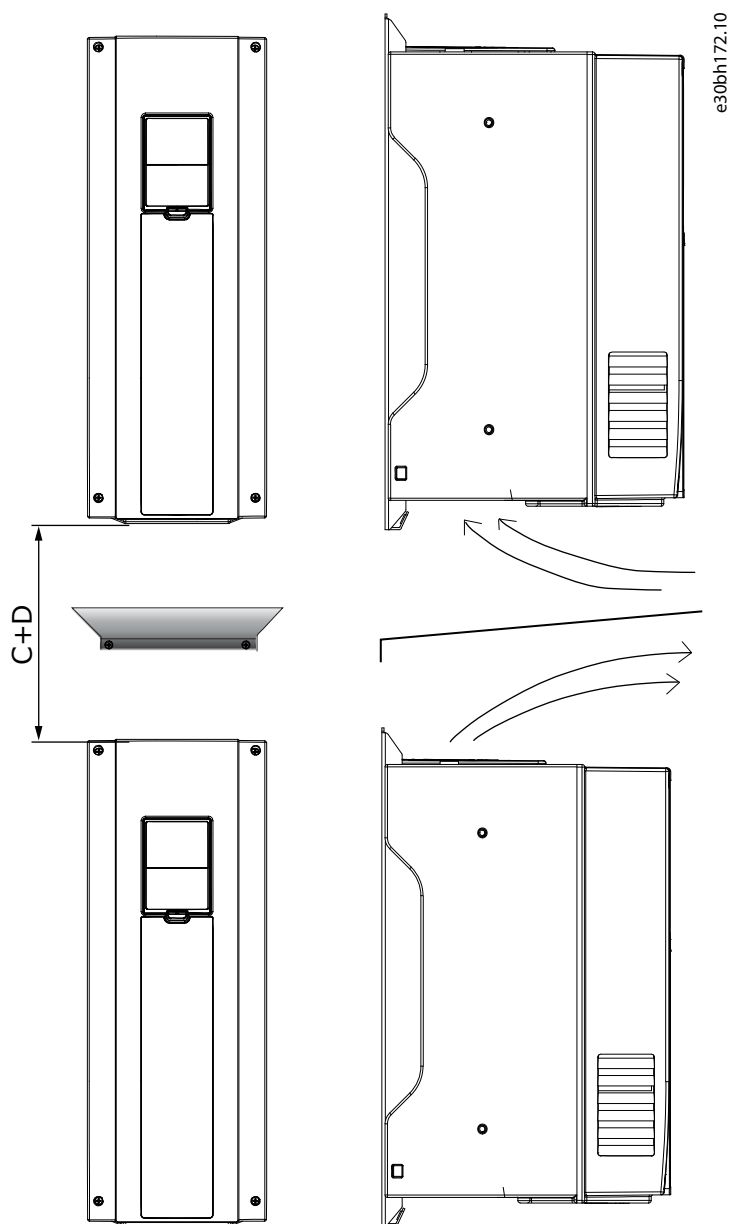
A Vrije ruimte rondom de frequentieregelaar (zie ook B en C)	B Afstand van de frequentieregelaar tot een tweede frequentieregelaar of tot de kastwand
C Vrije ruimte boven de frequentieregelaar	D Vrije ruimte onder de frequentieregelaar

Afbeelding 6: Ruimte voor installatie

Tabel 12: Minimale vrije ruimte rondom de frequentieregelaar in mm (inch)

Behuizingsgrootte	A ⁽¹⁾	B ⁽¹⁾	C	D
MR4	20 (0,8)	20 (0,8)	100 (3,9)	50 (2,0)
MR5	20 (0,8)	20 (0,8)	120 (4,7)	60 (2,4)
MR6	20 (0,8)	20 (0,8)	160 (6,3)	80 (3,1)
MR7	20 (0,8)	20 (0,8)	250 (9,8)	100 (3,9)
MR8	20 (0,8)	20 (0,8)	300 (11,8)	150 (5,9)
MR9	20 (0,8)	20 (0,8)	350 (13,8)	200 (7,9)

¹ Voor een frequentieregelaar met IP 54 / UL type 12 geldt een minimale vrije ruimte A en B van 0 mm/0 inch.



Afbeelding 7: Installatieruimte als frequentieregelaars boven elkaar worden geïnstalleerd

- Als er veel frequentieregelaars boven elkaar worden geïnstalleerd, bedraagt de minimale vrije ruimte C + D (zie [illustration 6](#)).
- Zorg er ook voor dat de uitgaande lucht vanuit de lagere frequentieregelaar wordt weggeleid van de ingaande lucht van de bovenste frequentieregelaar. Dat doet u door een metalen plaat te bevestigen op de kastwand tussen de frequentieregelaars.
- Voorkom recirculatie van de lucht als de frequentieregelaars in een kast worden geïnstalleerd.

5.3.3 Benodigde hoeveelheid koellucht

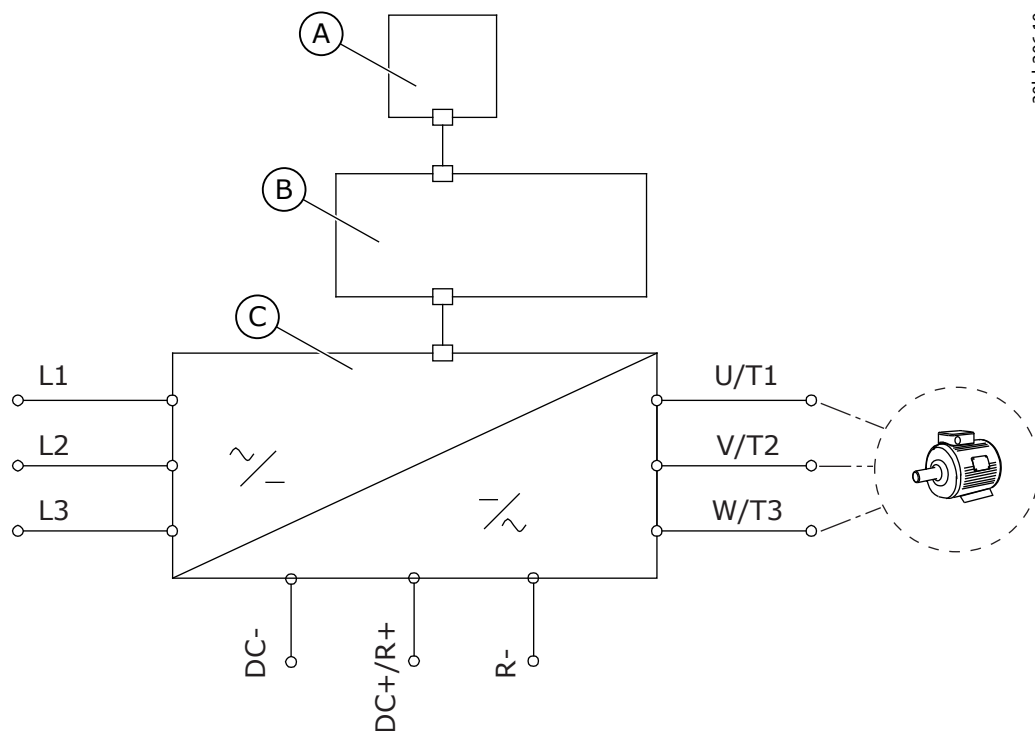
Tabel 13: Benodigde hoeveelheid koellucht

Behuizingsgrootte	Kwaliteit van de koellucht, m ³ /h	Kwaliteit van de koellucht, CFM
MR4	45	26
MR5	75	44
MR6	190	112
MR7	185	109
MR8	335	197
MR9	620	365

6 Elektrische installatie

6.1 Kabelaansluitingen

De netkabels worden aangesloten op klem L1, L2 en L3. De motorkabels worden aangesloten op klem U, V en W.



e30bh206.10

A Bedieningspaneel	B Besturingseenheid
C Voedingseenheid	

Afbeelding 8: Principeschema aansluitingen

Zie [6.2 EMC-correcte installatie](#) voor informatie over een EMC-correcte installatie.

6.1.1 Algemene kabelvereisten

Gebruik kabels die bestand zijn tegen een temperatuur van minimaal +70 °C (158 °F). Ga bij het selecteren van kabels en zekeringen uit van de nominale uitgangsstroom van de frequentieregelaar. De nominale uitgangsstroom staat vermeld op het typeplaatje.

Zie [6.1.2 UL-normen voor bekabeling](#) voor informatie over het uitvoeren van de bekabeling als moet worden voldaan aan de UL-normen.

Deze instructies gelden alleen voor een situatie met 1 motor en 1 kabelaansluiting van frequentieregelaar naar motor. Neem voor andere situaties contact op met de fabrikant voor meer informatie.

6.1.2 UL-normen voor bekabeling

Om aan de voorschriften van UL (Underwriters Laboratories) te voldoen, moet u door UL goedgekeurd koperdraad gebruiken dat bestand is tegen een temperatuur van minimaal 60 of 75 °C (140 of 167 °F).

Voor de 500 V-frequentieregelaar moet u kabels gebruiken die bestand zijn tegen een temperatuur van +90 °C (194 °F), om aan de normen te voldoen.

Gebruik uitsluitend draad van klasse 1.

Als de frequentieregelaar is beveiligd met zekeringen van klasse T en J, kunt u de frequentieregelaar gebruiken in circuits met een stroom van maximaal 100000 ampère (RMS, symmetrisch) en een spanning van maximaal 600 V.

De geïntegreerde halfgeleiderbeveiliging tegen kortsluiting voorziet niet in aftakcircuitbeveiliging. Volg de voorschriften van de NEC (National Electric Code) en lokale codes op om te voorzien in aftakcircuitbeveiliging. Alleen zekeringen voorzien in aftakcircuitbeveiliging.

Zie [10.5 Aanhaalmomenten voor de klemmen](#) voor de juiste aanhaalmomenten voor de klemmen.

6.1.3 Selectie en dimensionering van kabels

Zie de tabellen in [10.3.1 Dimensionering van kabels en zekeringen](#) voor informatie over de gangbare typen en doorsneden van kabels voor gebruik in de frequentieregelaar. Houd bij het selecteren van kabels rekening met lokale voorschriften, installatieomstandigheden en kabelspecificaties.

De dimensionering van de kabels moet voldoen aan de eisen van de norm IEC 60364-5-52.

- De kabels moeten een isolatie van pvc hebben.
- De maximaal toelaatbare omgevingstemperatuur is +30 °C.
- De maximale oppervlaktetemperatuur van de kabel is +70 °C.
- Gebruik alleen kabels met een concentrische koperen afscherming.
- Het maximale aantal parallelle kabels is 9.

Bij gebruik van parallelle kabels moet u ervoor zorgen dat die voldoen aan de eisen ten aanzien van de dwarsdoorsnede en het maximale aantal kabels.

Zie [6.3 Aarding](#) voor belangrijke informatie over de eisen die aan de aardleiding worden gesteld.

Zie de norm IEC 60364-5-52 voor de correctiefactoren bij de verschillende temperaturen.

6.1.4 Selectie en dimensionering van kabels, Noord-Amerika

Zie de tabellen in [10.3.1 Dimensionering van kabels en zekeringen](#) voor informatie over de gangbare typen en doorsneden van kabels voor gebruik in de frequentieregelaar. Houd bij het selecteren van kabels rekening met lokale voorschriften, installatieomstandigheden en kabelspecificaties.

De dimensionering van de kabels moet voldoen aan de eisen van Underwriters Laboratories UL 61800-5-1.

- De kabels moeten een isolatie van pvc hebben.
- De maximale omgevingstemperatuur is +86 °F.
- De maximale oppervlaktetemperatuur van de kabel is +158 °F.
- Gebruik alleen kabels met een concentrische koperen afscherming.
- Het maximale aantal parallelle kabels is 9.

Bij gebruik van parallelle kabels moet u ervoor zorgen dat die voldoen aan de eisen ten aanzien van de dwarsdoorsnede en het maximale aantal kabels.

Zie de norm UL 61800-5-1 (Underwriters Laboratories) voor belangrijke informatie over de eisen die aan de aardleiding worden gesteld.

Zie de instructies in de norm UL 61800-5-1 (Underwriters Laboratories) voor de correctiefactor bij de verschillende temperaturen.

6.1.5 Zekeringen selecteren

We adviseren zekeringen van het type gG/gL (IEC 60269-1). De nominale spanning van de zekering moet worden afgestemd op die van het net. Houd ook rekening met lokale voorschriften, installatieomstandigheden en kabelspecificaties. Gebruik geen grotere zekeringen dan aanbevolen.

Zie de tabellen in [10.3.1 Dimensionering van kabels en zekeringen](#) voor de aanbevolen zekeringen.

De aanspreektijd van de zekering moet minder dan 0,4 s zijn. De aanspreektijd is afgestemd op het zekeringstype en de impedantie van het voedingscircuit. Neem contact op met de fabrikant voor meer informatie over snellere zekeringen. De fabrikant kan ook aanbevelingen doen voor zekeringen van het type aR (UL Recognized, IEC 60269-4) en gS (IEC 60269-4).

6.1.6 Zekeringen selecteren, Noord-Amerika

We adviseren zekeringen van klasse T (UL & CSA). De nominale spanning van de zekering moet worden afgestemd op die van het net. Houd ook rekening met lokale voorschriften, installatieomstandigheden en kabelspecificaties. Gebruik geen grotere zekeringen dan aanbevolen.

Zie de tabellen in [10.3.1 Dimensionering van kabels en zekeringen](#) voor de aanbevolen zekeringen.

De aanspreektijd van de zekering moet minder dan 0,4 s zijn. De aanspreektijd is afgestemd op het zekeringstype en de impedantie van het voedingscircuit. Neem contact op met de fabrikant voor meer informatie over snellere zekeringen. De fabrikant kan ook aanbevelingen doen voor bepaalde snellere zekeringen van klasse J (UL & CSA) en aR (UL Recognized).

De halfgeleiderbeveiliging tegen kortsluiting biedt geen bescherming voor het aftakcircuit waarop de frequentieregelaar is aangesloten. Raadpleeg de 'National Electric Code' en de lokale voorschriften voor een correcte aftakcircuitbeveiliging. Gebruik uitsluitend zekeringen om de aftakcircuitbeveiliging te realiseren.

6.1.7 Remweerstandskabels

VACON® 100 wall-mounted drives zijn uitgerust met klemmen voor een optionele externe remweerstand. Deze klemmen worden aangeduid met R+ en R- (in MR4) of DC+/R+ en R- (in MR5, MR6, MR7, MR8 en MR9). De aanbevolen kabeldoorsnede voor remweerstandskabels vindt u in de tabellen waarnaar wordt verwezen in [10.3.1 Dimensionering van kabels en zekeringen](#). Zie ook de remweerstandswaarden in [10.8.1 Nominale remweerstandswaarden](#).

⚠ VOORZICHTIG ⚠

GEVAAR VOOR ELEKTRISCHE SCHOK DOOR KABELS MET MEERDERE GELEIDERS

Bij meeraderige kabels kunnen niet-aangesloten geleiders onbedoeld contact met een geleidende component veroorzaken.

- Knip bij gebruik van meeraderige kabels alle niet-aangesloten geleiders af.

De behuizingsgroottes MR7, MR8 en MR9 zijn alleen voorzien van de remchopper als +DBIN is opgenomen in de typecode. De frames MR4, MR5 en MR6 zijn standaard voorzien van de remchopper.

LET OP

De functies voor dynamisch remmen en remweerstand zijn niet opgenomen in de VACON® 100 FLOW- en HVAC-software.

6.2 EMC-correcte installatie

Zie [table 14](#) voor het selecteren van de juiste kabels voor verschillende EMC-niveaus.

Gebruik bij het installeren van de motorkabel aan beide uiteinden een doorvoertule, om te voldoen aan de EMC-niveaus. Voor EMC-niveau C2 moet de kabelafscherming 360° geaard zijn, met doorvoertules aan de motorzijde.

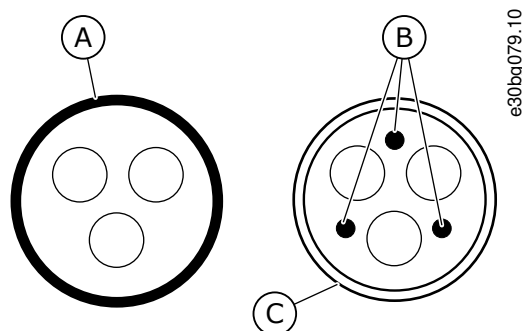
Tabel 14: Aanbevelingen voor kabels

Kabel-type	Categorie C2 ⁽¹⁾	Categorie C3 ⁽²⁾	Categorie C4 ⁽²⁾
Motor-kabel	<p>Een symmetrische voedingskabel met een compacte afscherming met lage impedantie.</p> <p>Een kabel voor de gespecificeerde netspanning.</p> <p>Het gebruik van een MCCMK- of EMCMK-kabel wordt aangeraden. Zie illustration 9.</p> <p>We adviseren het gebruik van een kabel met een overdrachtsimpedantie (1-0 MHz) van maximaal 100 mΩ/m.</p>	<p>Een symmetrische voedingskabel met een concentrische geleider.</p> <p>Een kabel voor de gespecificeerde netspanning.</p> <p>Het gebruik van een MCMK-kabel wordt aangeraden. Zie illustration 9.</p>	
Netka-bel	<p>Een voedingskabel voor een vaste installatie.</p> <p>Een kabel voor de gespecificeerde netspanning.</p> <p>Een afgeschermd kabel is niet nodig.</p> <p>Het gebruik van een MCMK-kabel wordt aangeraden.</p>		
Stuurka-bel	<p>Een afgeschermd kabel met een compacte afscherming met lage impedantie, bijvoorbeeld een kabel van het type JAMAK of SAB/ÖZCuY-O.</p>		

¹ 1e omgeving

² 2e omgeving

Zie IEC-EN 61800-3 + A1 voor de definitie van de EMC-beschermingsniveaus.



A Aardleiding en afscherming	B Aardleidingen
C Afscherming	

Afbeelding 9: Kabels met aardleidingen

Om aan de EMC-normen te voldoen, moet u bij alle behuizingsgroottes de standaardwaarden voor de schakelfrequenties gebruiken.

Als u een veiligheidsschakelaar installeert, moet u ervoor zorgen dat de EMC-bescherming vanaf het begin van de kabels doorloopt tot aan de uiteinden.

De frequentieregelaar moet voldoen aan de norm IEC 61000-3-12. Om daaraan te voldoen, moet het kortsluitvermogen S_{SC} minimaal $120 R_{SCE}$ zijn bij het koppelpunt tussen het interne net en het openbare elektriciteitsnet. Zorg ervoor dat de frequentieregelaar en de motor worden aangesloten op een net met een kortsluitvermogen S_{SC} van minimaal $120 R_{SCE}$. Neem zo nodig contact op met het energiebedrijf.

6.2.1 Installatie in een hoekgeaard netwerk

Hoekaarding is toegestaan in de volgende gevallen:

- Behuizingsgrootte MR4-MR6 met een netspanning van 208-240 V tot 2000 meter
- Behuizingsgrootte MR7-MR9 met een nominale stroom van 75-310 A en een netspanning van 208-240 V
- Behuizingsgrootte MR7-MR9 met een nominale stroom van 72-385 A en een netspanning van 380-500 V

Gebruik hoekaarding niet in de volgende gevallen:

- Behuizingsgrootte MR4-MR6 met een nominale stroom van 3,4-61 A en een netspanning van 380-500 V
- Frequentieregelaars met een netspanning van 525-600 V of 525-690 V

Als hoekaarding wordt toegepast, moet de frequentieregelaar EMC-beschermingsniveau C4 hebben. Zie de instructies in [6.6 Installatie in een IT-systeem](#) als u het EMC-beschermingsniveau van C2 of C3 wilt wijzigen naar C4.

6.3 Aarding

Aard de frequentieregelaar volgens de relevante normen en richtlijnen.

⚠ VOORZICHTIG ⚠**SCHADE AAN DE FREQUENTIEREGELAAR DOOR ONVOLDOENDE AARDING**

Als u geen aardleiding gebruikt, kan dat schade aan de frequentieregelaar veroorzaken.

- Verzeker u ervan dat de frequentieregelaar is voorzien van een aardleiding die is aangesloten op de aardingsklem die met het PE-symbool is gemarkeerd.

⚠ WAARSCHUWING ⚠**GEVAAR VOOR LEKSTROOM**

De lekstromen zijn hoger dan 3,5 mA. Als de frequentieregelaar niet correct wordt geaard, kan dat leiden tot ernstig of dodelijk letsel.

- Zorg voor een correcte aarding van de apparatuur door een erkende elektrisch installateur.

De norm EN 61800-5-1 schrijft voor dat het veiligheidscircuit aan 1 of meer van onderstaande voorwaarden moet voldoen.

De aansluiting moet vast zijn aangebracht.

- De geleider van de veiligheidsaarding moet een doorsnede hebben van minstens 10 mm² Cu of 16 mm² Al. OF
- Er moet een automatische loskoppeling van het net plaatsvinden als de geleider van de veiligheidsaarding mocht breken. OF
- Er moet een aansluitklem zijn voor een tweede aardgeleider met dezelfde dwarsdoorsnede als de eerste aardgeleider.

Dwarsdoorsnede van de fasegeleiders (S) [mm ²]	Minimumdoorsnede van de betreffende aardgeleider [mm ²]
$S \leq 16$	S
$16 < S \leq 35$	16
$35 < S$	S/2

De waarden in de tabel zijn alleen geldig als de geleider van de veiligheidsaarding van hetzelfde metaal is gemaakt als de fasegeleiders. Als dat niet zo is, moet de dwarsdoorsnede van de aardgeleider zo worden bepaald dat de geleidbaarheid overeenkomt met de geleidbaarheid volgens de huidige tabel.

De minimaal vereiste dwarsdoorsnede van elke aardgeleider die geen deel uitmaakt van de netkabel of de kabelmantel, is:

- 2,5 mm² als er een mechanische bescherming is, en
- 4 mm² als er geen mechanische bescherming is. Bij apparatuur die via een kabel is aangesloten, moet de aardgeleider in die kabel de laatste geleider zijn die wordt onderbroken als de trekcontlasting zou breken.

Volg de lokale voorschriften ten aanzien van de minimumdoorsnede van de aardgeleider op.

LET OP**STORING IN FOUTSTROOMBEVEILIGINGEN**

Omdat er in de frequentieregelaar hoge capacatieve stromen aanwezig zijn, kan het gebeuren dat foutstroombeveiligingen niet goed werken.

LET OP

SPANNINGSWEERSTANDSTESTS

Het uitvoeren van spanningsweerstandstests kan schade aan de frequentieregelaar veroorzaken.

- Voer geen spanningsweerstandstests uit op de frequentieregelaar. De fabrikant heeft deze tests al uitgevoerd.

⚠ WAARSCHUWING ⚠

GEVAAR VOOR ELEKTRISCHE SCHOK DOOR PE-GELEIDER

De frequentieregelaar kan een DC-stroom veroorzaken in de PE-geleider. Als u geen reststroomapparaat (RCD) van type B of een reststroommonitor (RCM) gebruikt, kan dat ertoe leiden dat de RCD niet de beoogde bescherming biedt, wat kan leiden tot ernstig of dodelijk letsel.

- Gebruik aan de netzijde van de frequentieregelaar een RCD van type B of een RCM.

6.4 Toegang tot en positie van de klemmen

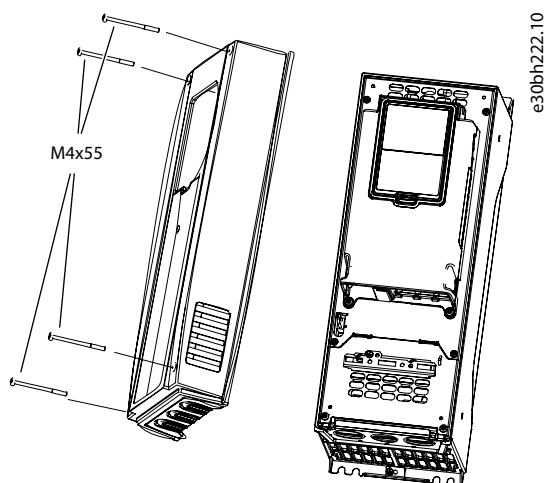
6.4.1 Toegang tot en positie van de klemmen voor MR4-MR7

Context:

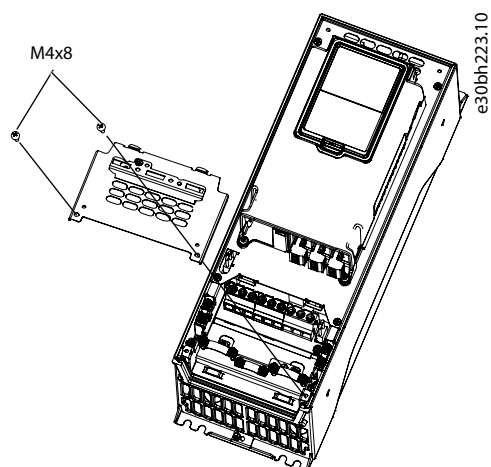
Volg onderstaande instructies op om de frequentieregelaar te openen, bijvoorbeeld om de kabels te installeren.

Procedure

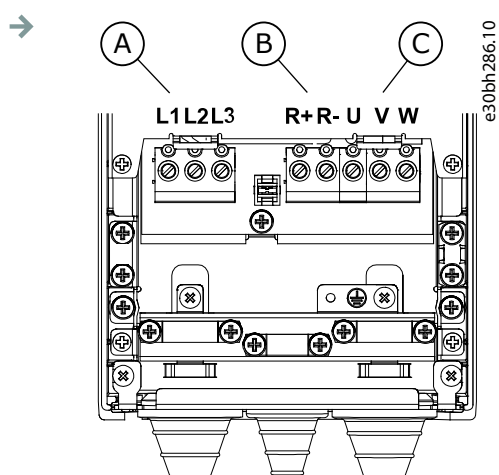
1. Open de afdekking van de frequentieregelaar.



2. Verwijder de schroeven van de kabelafdekking. Verwijder de kabelafdekking. Maak de afdekking van de voedingseenheid niet open.



3. Kijk waar de klemmen zich bevinden.



A Netklemmen	B Aansluitklemmen voor de remweerstand
C Motorklemmen	

Afbeelding 10: De plaats van de klemmen bepalen, MR4-MR7

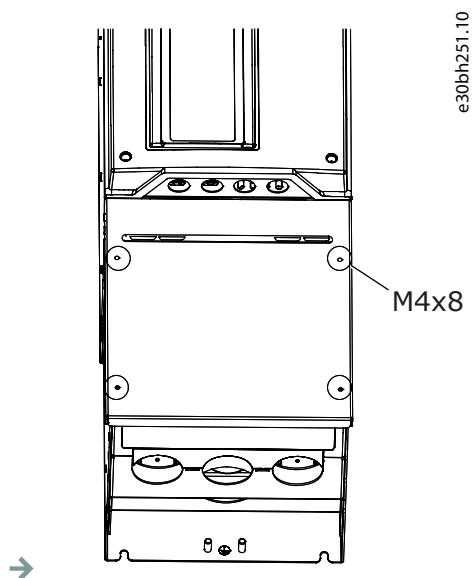
6.4.2 Toegang tot en positie van de klemmen voor MR8

Context:

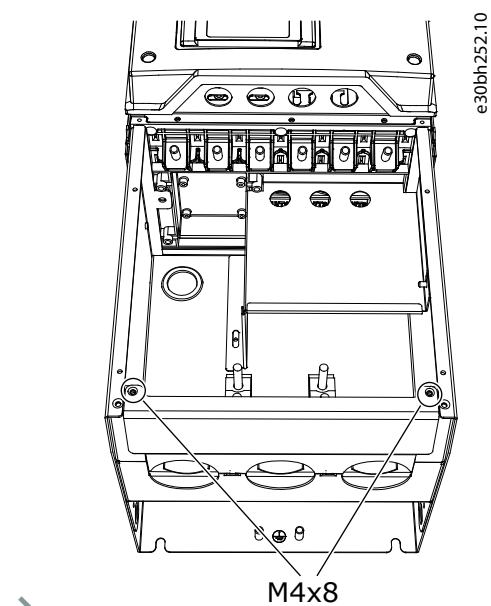
Volg onderstaande instructies op om de frequentieregelaar te openen, bijvoorbeeld om de kabels te installeren.

Procedure

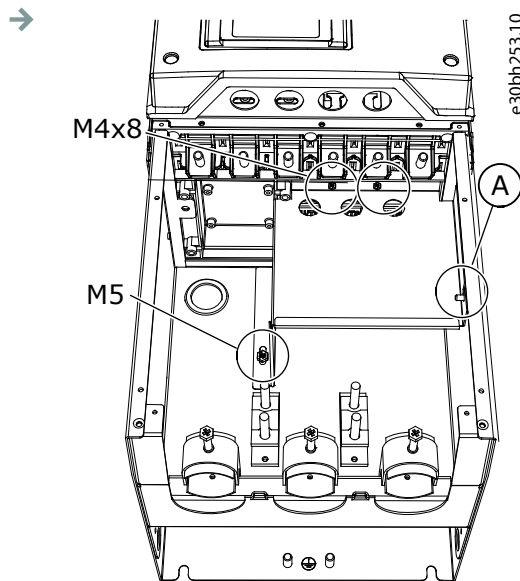
1. Open de afdekking van de frequentieregelaar.
2. Verwijder de kabelafdekking.



3. Verwijder de kabelinvoerplaat.



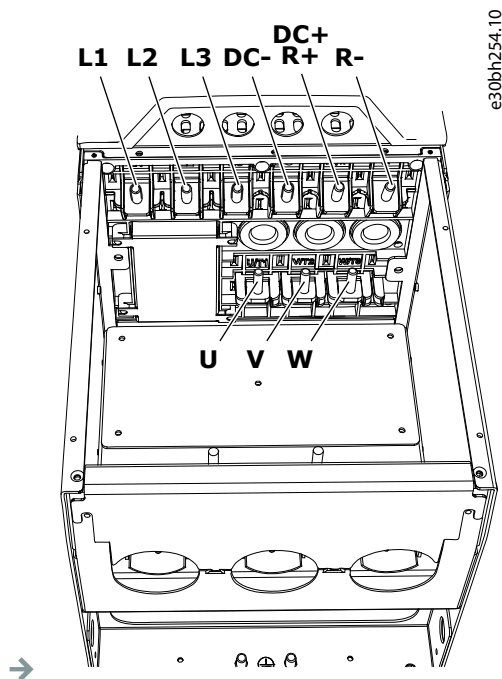
4. Verwijder de EMC-afschermingsplaat.



A Vleugelmoer

Afbeelding 11: De EMC-afschermingsplaat verwijderen, MR8

5. Zoek de motorklemmen op. De locatie van de klemmen is anders dan gewoonlijk, met name bij MR8.



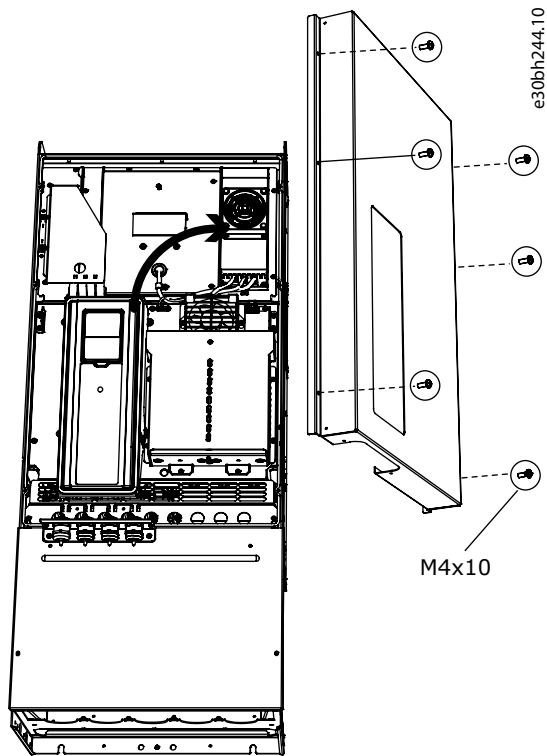
6.4.3 Toegang tot en positie van de klemmen voor MR9

Context:

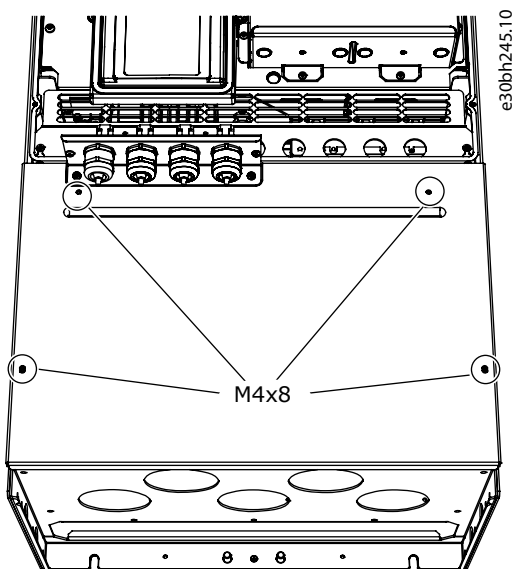
Volg onderstaande instructies op om de frequentieregelaar te openen, bijvoorbeeld om de kabels te installeren.

Procedure

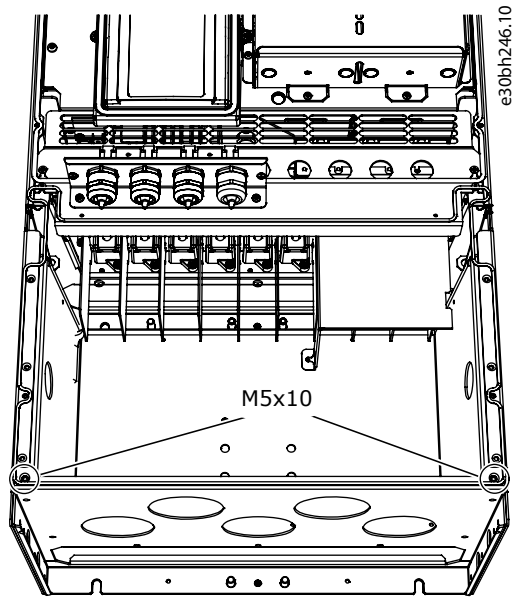
1. Open de afdekking van de frequentieregelaar.



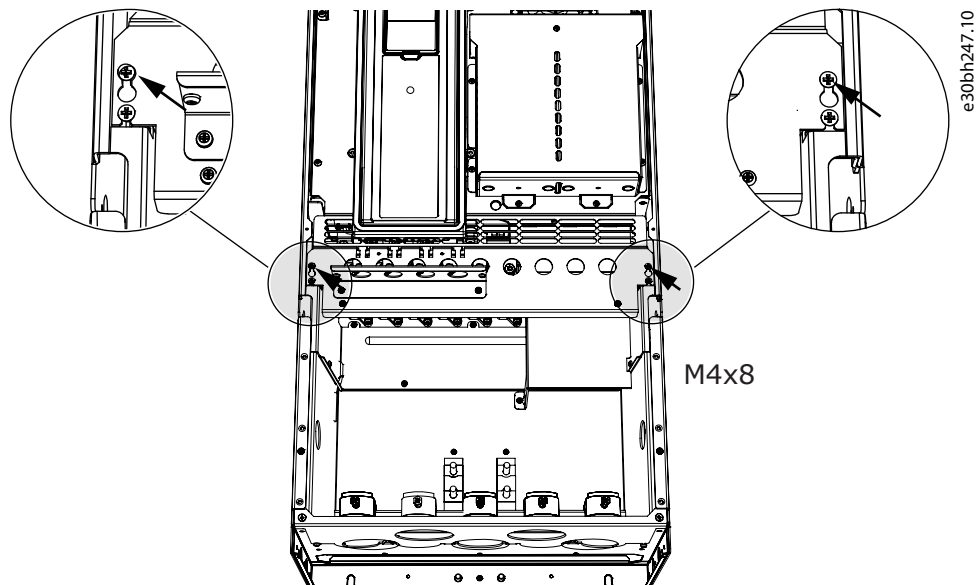
2. Verwijder de kabelafdekking.



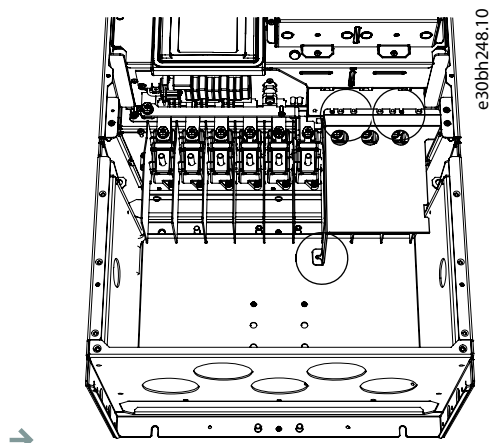
3. Verwijder de kabelinvoerplaat.



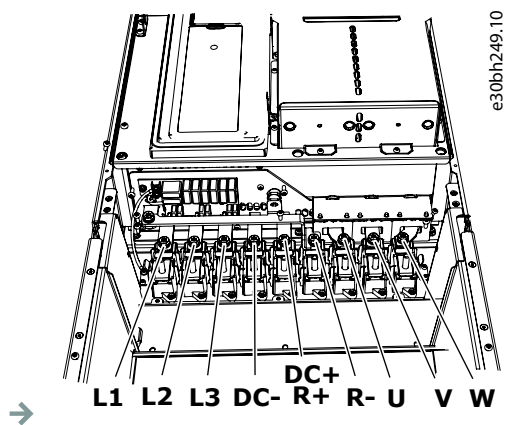
4. Draai de schroeven los en verwijder de afdichtplaat.



5. Verwijder de EMC-afschermingsplaat.



6. Zoek de motorklemmen op. De locatie van de klemmen is anders dan gewoonlijk, met name bij MR8.



6.5 Kabels installeren

6.5.1 Aanvullende instructies voor bekabeling

- Controleer voordat u begint of alle componenten van de frequentieregelaar spanningsloos zijn. Lees de waarschuwingen in de sectie Veiligheid zorgvuldig door.
- Verzekert u ervan dat de motorkabels op voldoende afstand van andere kabels liggen.
- De motorkabels moeten andere kabels kruisen onder een hoek van 90 graden.
- Laat de motorkabels waar mogelijk niet over langere afstanden parallel aan andere kabels lopen.
- Als de motorkabels parallel aan andere kabels lopen, moet u de minimale afstanden aanhouden (zie [table 15](#)).
- De opgegeven afstanden gelden ook voor de afstand tussen motorkabels en signaalkabels van andere systemen.
- De maximale lengtes voor afgeschermd motorkabels zijn 100 m/328 ft (MR4), 150 m/492 ft (MR5 en MR6) en 200 m/656 ft (MR7, MR8 en MR9).
- Raadpleeg [8.3 De kabel- en motorisolatie doormeten](#) als het nodig is om de kabelisolatie te controleren.

Tabel 15: Minimumafstand tussen kabels

Afstand tussen kabels [m]	Lengte van de afgeschermd kabel [m]	Afstand tussen kabels [ft]	Lengte van de afgeschermd kabel [ft]
0,3	≤ 50	1,0	≤ 164,0

Afstand tussen kabels [m]	Lengte van de afgeschermd kabel [m]	Afstand tussen kabels [ft]	Lengte van de afgeschermd kabel [ft]
1,0	≤ 300	3,3	≤ 656,1

6.5.2 De kabels installeren, MR4-MR7

Context:

Volg onderstaande instructies om de kabels en kabelaccessoires te installeren. Zie [6.1.2 UL-normen voor bekabeling](#) voor informatie over het uitvoeren van de bekabeling als moet worden voldaan aan de UL-voorschriften.

Prerequisites:

Verzekert u ervan dat alle benodigde componenten zijn geleverd. Voor de installatie hebt u de inhoud van de accessoires nodig; zie [4.2 Accessoires](#).

Open de afdekkingen volgens de instructies in [6.4.1 Toegang tot en positie van de klemmen voor MR4-MR7](#).

Procedure

1. Strip de motorkabel, de netkabel en de remweerstandskabel. Zie [10.4 Afstriplengtes van kabels](#).

De functies voor dynamisch remmen en remweerstanden zijn niet opgenomen in de VACON® 100 FLOW- en HVAC-software.

2. Breng de doorvoertules aan in de openingen van de kabelinvoerplaat. Die onderdelen zijn meegeleverd.

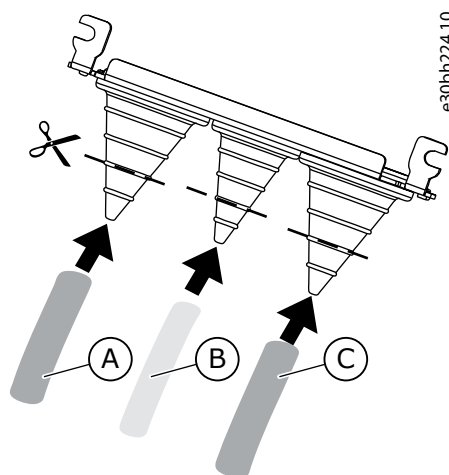


3. Plaats de kabels in de openingen van de kabelinvoerplaat.

4. Snijd de doorvoertules open en voer de kabels erdoorheen.

A Snijd de doorvoertules niet verder open dan nodig is voor de betreffende kabels.

B Als de doorvoertules dubbelvouwen wanneer u de kabel plaatst, trek de kabel dan iets terug zodat de doorvoertules weer recht komen.



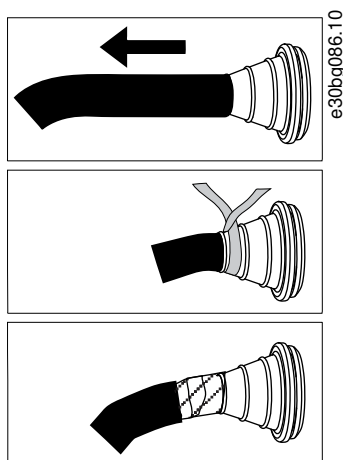
A Netkabel

B Bekabeling remweerstand

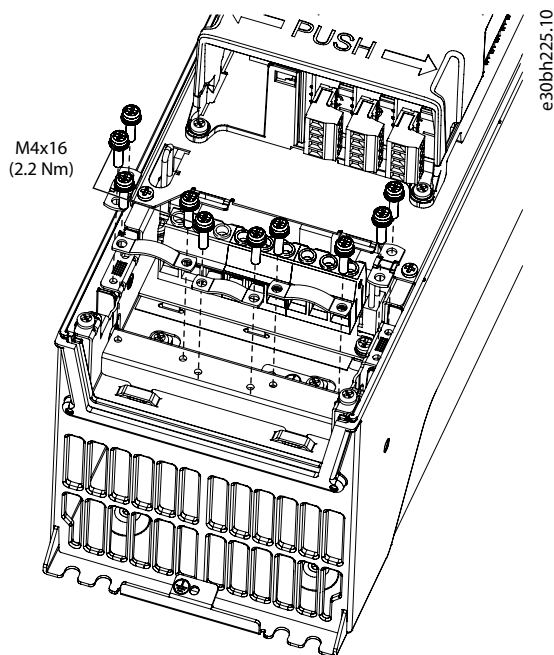
C Motorkabel

Afbeelding 12: Kabels installeren met doorvoertules

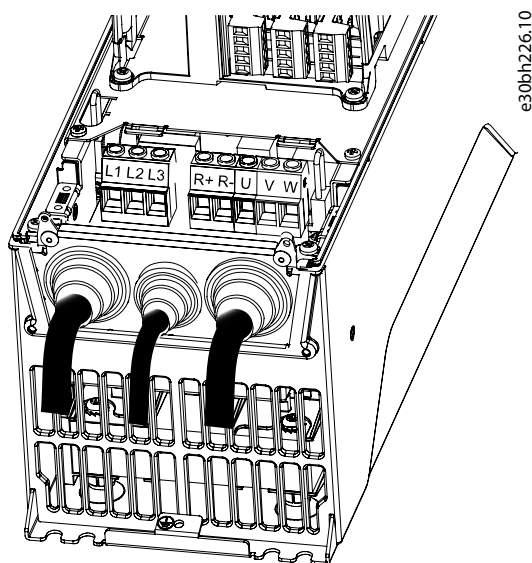
5. Voor beschermingsklasse IP 54 geldt dat de doorvoertule en de kabel nauw moeten aansluiten. Trek het begin van de kabel zodanig uit de doorvoertule dat deze recht blijft zitten. Als dat niet mogelijk is, moet u een nauwere aansluiting realiseren met isolatietape of een kabelbinder.



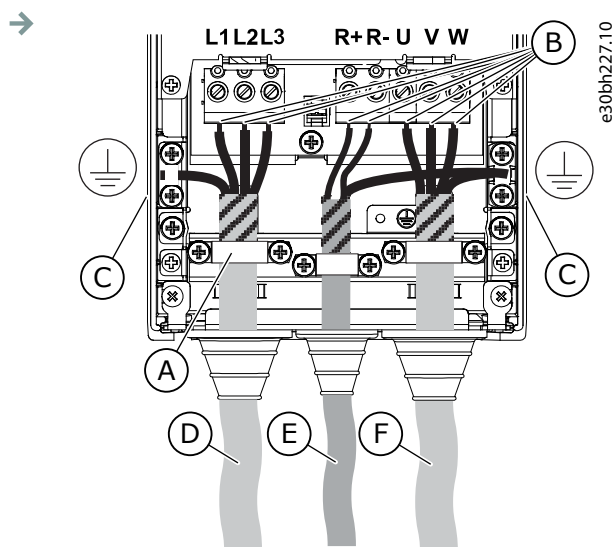
6. Verwijder de aardingsbeugels voor de kabelafscherming en de aardleiding. Het aanhaalmoment is 2,2 Nm of 19,5 lb-in.



7. Plaats de kabelinvoerplaat met de kabels in de groef van het frame van de frequentieregelaar.



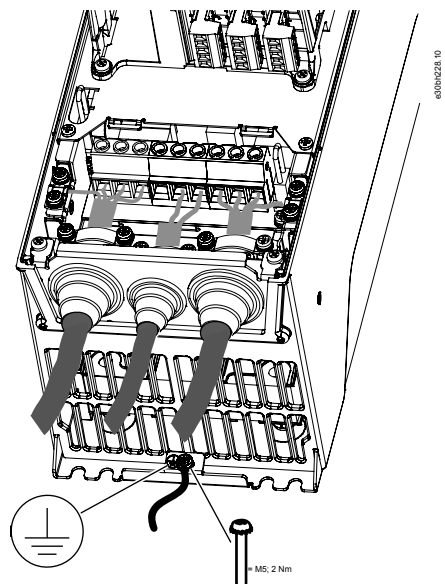
8. Sluit de kabels aan. Zie [10.5 Aanhaalmomenten voor de klemmen](#) voor de juiste aanhaalmomenten voor de klemmen.
- A** Zorg dat de afscherming van alle 3 kabels blootligt om een 360°-aansluiting naar de aardingsbeugels voor de kabelafscherming te realiseren.
 - B** Sluit de fasegeleiders van de netkabel en de motorkabel, en de geleiders van de remweerstandskabel, aan op de juiste klemmen.
 - C** Sluit de aardleiding van elke kabel aan op een aardingsklem met een aardingsbeugel voor de aardleiding.
 - D** Zorg ervoor dat de externe aardleiding verbonden is met de aardingsrail. Zie [6.3 Aarding](#).



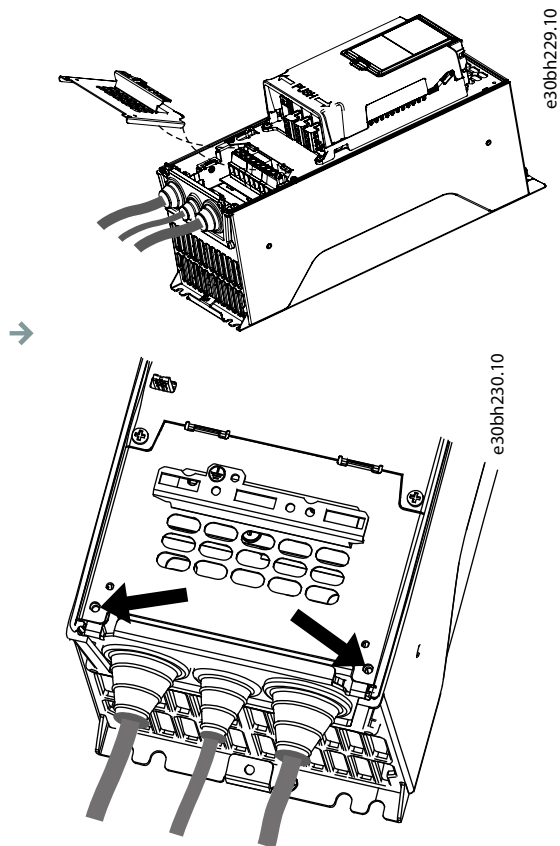
A Aardingsbeugel voor kabelafscherming	B Aansluitklemmen
C Aardingsklem	D Netkabel
E Remweerstandskabel	F Motorkabel

Afbeelding 13: De gestripte kabels aansluiten

9. Zorg ervoor dat u de aardleiding aansluit op de motor en op de klemmen die met het PE-symbool zijn gemarkeerd.
- A** Volg de instructies in [6.3 Aarding](#) op als moet worden voldaan aan de eisen van de norm EN 61800-5-1.
 - B** Als dubbele aarding nodig is, kunt u de aardingsklem onder de frequentieregelaar gebruiken. Gebruik een M5-schroef en haal die aan met 2,0 Nm (17,7 lb-in).



10. Bevestig de kabelafdekking weer.



11. Sluit de afdekking van de frequentieregelaar.

6.5.3 De kabels installeren, MR8-MR9

Context:

Volg onderstaande instructies om de kabels en kabelaccessoires te installeren. Zie [6.1.2 UL-normen voor bekabeling](#) voor informatie over het uitvoeren van de bekabeling als moet worden voldaan aan de UL-voorschriften.

Prerequisites:

Verzeker u ervan dat alle benodigde componenten zijn geleverd. Voor de installatie hebt u de inhoud van de accessoires nodig; zie [4.2 Accessoires](#).

Open de afdekkingen volgens de instructies in [6.4.2 Toegang tot en positie van de klemmen voor MR8](#) en [6.4.3 Toegang tot en positie van de klemmen voor MR9](#)

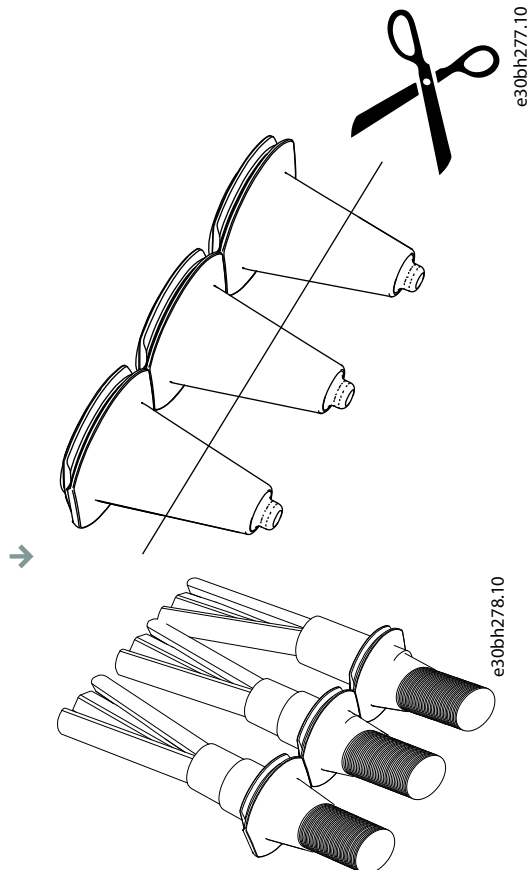
Procedure

1. Strip de motorkabel, de netkabel en de remweerstandskabel. Zie [10.4 Afstriplengtes van kabels](#).

De functies voor dynamisch remmen en remweerstand zijn niet opgenomen in de VACON® 100 FLOW- en HVAC-software.

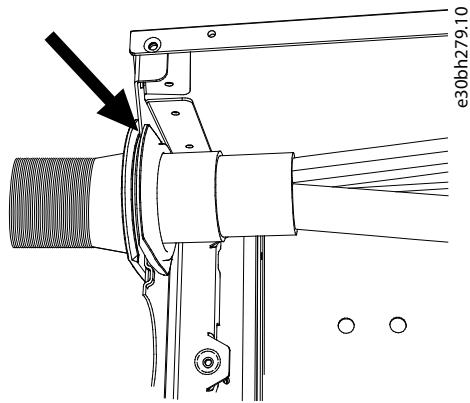
2. Snijd de doorvoertules open en voer de kabels erdoorheen.

- A Snijd de doorvoertules niet verder open dan nodig is voor de betreffende kabels.
- B Als de doorvoertules dubbelvouwen wanneer u de kabel plaatst, trek de kabel dan iets terug zodat de doorvoertules weer recht komen.

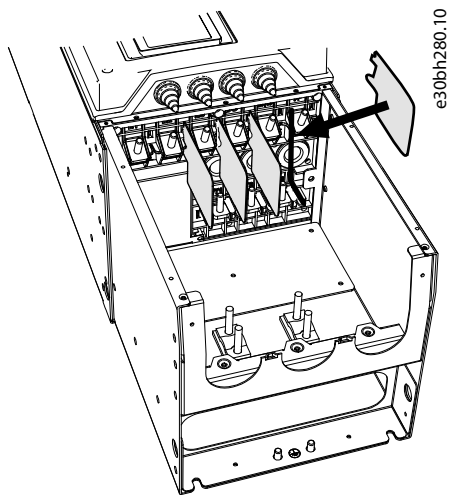


3. Bevestig de doorvoertule en de kabel zodanig dat het frame van de frequentieregelaar in de groef van de doorvoertule valt.

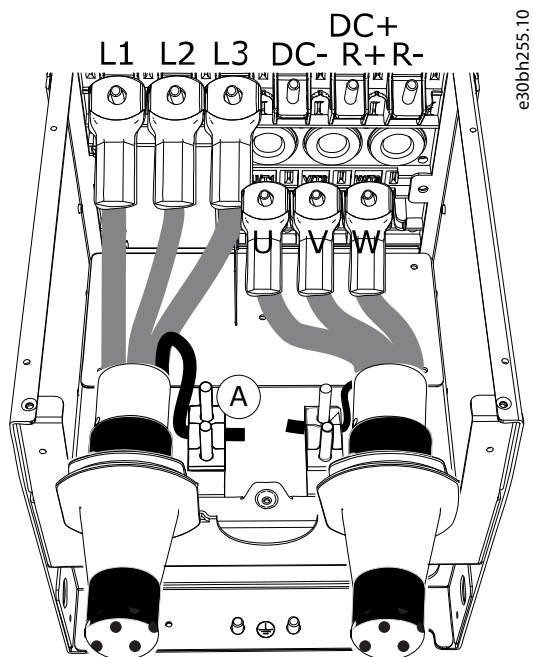
- A Voor beschermingsklasse IP 54 (UL type 12) geldt dat de doorvoertule en de kabel nauw moeten aansluiten. Trek het begin van de kabel zodanig uit de doorvoertule dat deze recht blijft zitten.
- B Als dat niet mogelijk is, moet u een nauwere aansluiting realiseren met isolatietape of een kabelbinder.



4. Bij gebruik van dikke kabels moet u kabelisolatie tussen de aansluitklemmen plaatsen om contact tussen de kabels te voorkomen.

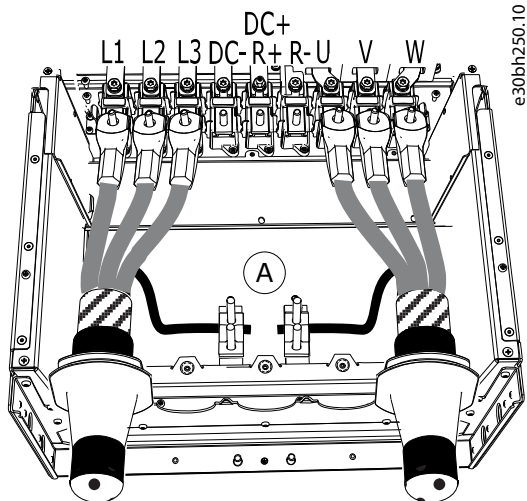


5. Sluit de kabels aan. Zie [10.5 Aanhaalmomenten voor de klemmen](#) voor de juiste aanhaalmomenten voor de klemmen.
- A** Sluit de fasegeleiders van de netkabel en de motorkabel aan op de juiste klemmen. Bij gebruik van een remweerstandskabel moet u de geleiders ervan ook op de juiste klemmen aansluiten.
 - B** Sluit de aardleiding van elke kabel aan op een aardingsklem met een aardingsbeugel voor de aardleiding.
 - C** Zorg ervoor dat de externe aardleiding verbonden is met de aardingsrail. Zie [6.3 Aarding](#).



A Aardverbinding

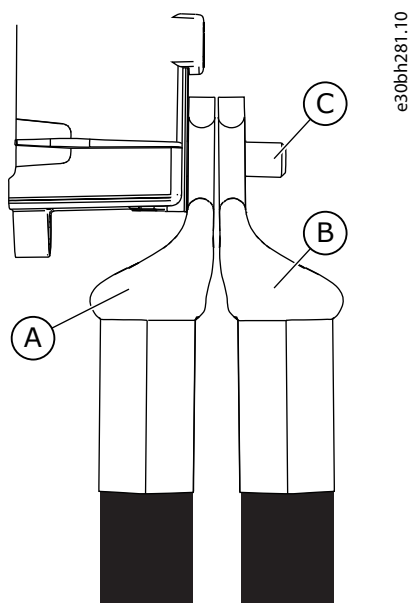
Afbeelding 14: De kabels aansluiten, MR8



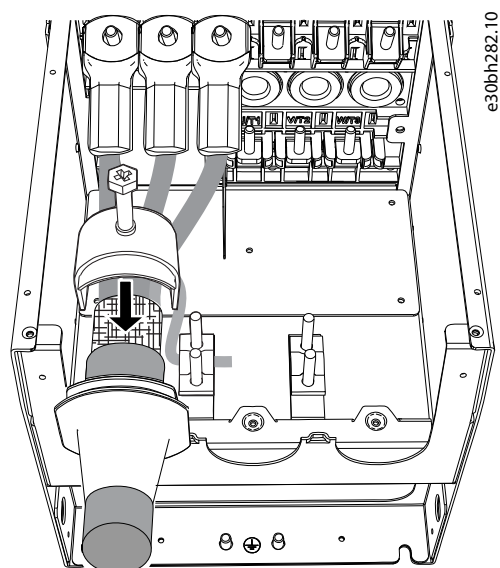
A Aardverbinding

Afbeelding 15: De kabels aansluiten, MR9

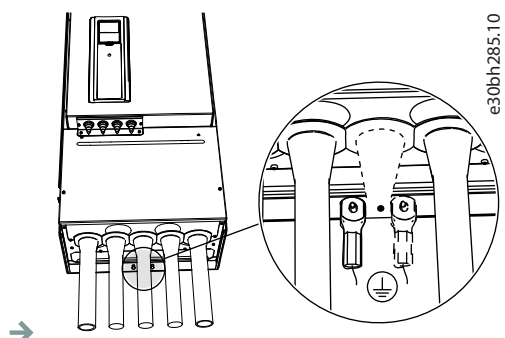
6. Als u meer kabels op dezelfde connector aansluit, plaatst u de kabelschoenen op elkaar.



7. Zorg dat de afscherming van alle 3 kabels blootligt om een 360°-aansluiting naar de aardingsbeugel voor de kabelafscherming te realiseren.



8. Zorg ervoor dat u de aardleiding aansluit op de motor en op de klemmen die met het PE-symbool zijn gemarkeerd.
- A Volg de instructies in [6.3 Aarding](#) op als moet worden voldaan aan de eisen van de norm EN 61800-5-1.
 - B Sluit de beschermende geleider met een kabelschoen en een M8-schroef aan op een van de schroefconnectoren.



9. Voor MR8: bevestig de EMC-afschermingsplaat, de kabelinvoerplaat en de kabelafdekking.
10. Voor MR9: bevestig de EMC-afschermingsplaat, de afdichtplaat, de kabelinvoerplaat en de kabelafdekking.
11. Sluit de afdekking van de frequentieregelaar.

6.6 Installatie in een IT-systeem

Bij aansluiting op een IT-net (IT-aardingssysteem), moet de frequentieregelaar EMC-beschermingsniveau C4 hebben. Als de frequentieregelaar EMC-beschermingsniveau C2 of C3 heeft, is het noodzakelijk om het beschermingsniveau te wijzigen naar niveau C4. Dat doet u door de EMC-jumpers te verwijderen.

⚠ WAARSCHUWING ⚠

GEVAAR VOOR ELEKTRISCHE SCHOK DOOR DE COMPONENTEN

De componenten van de frequentieregelaar staan onder spanning wanneer de frequentieregelaar is aangesloten op het net.

- Breng geen wijzigingen in de frequentieregelaar aan terwijl die op het net is aangesloten.

LET OP

SCHADE AAN DE FREQUENTIEREGELAAR DOOR ONJUIST EMC-NIVEAU

De EMC-niveaureisten voor de frequentieregelaar hangen af van de installatieomgeving. Een incorrect EMC-niveau kan schade aan de frequentieregelaar veroorzaken.

- Verzeker u ervan dat het EMC-niveau van de frequentieregelaar correct is voor het net voordat u de frequentieregelaar op het net aansluit.

LET OP

Voor 600- en 690 V-uitvoeringen die zijn geconfigureerd voor een C4-installatie in IT-netwerken, is de maximale schakelfrequentie standaard begrensd op 2 kHz.

6.6.1 De frequentieregelaar installeren in een IT-systeem, MR4-MR6

Context:

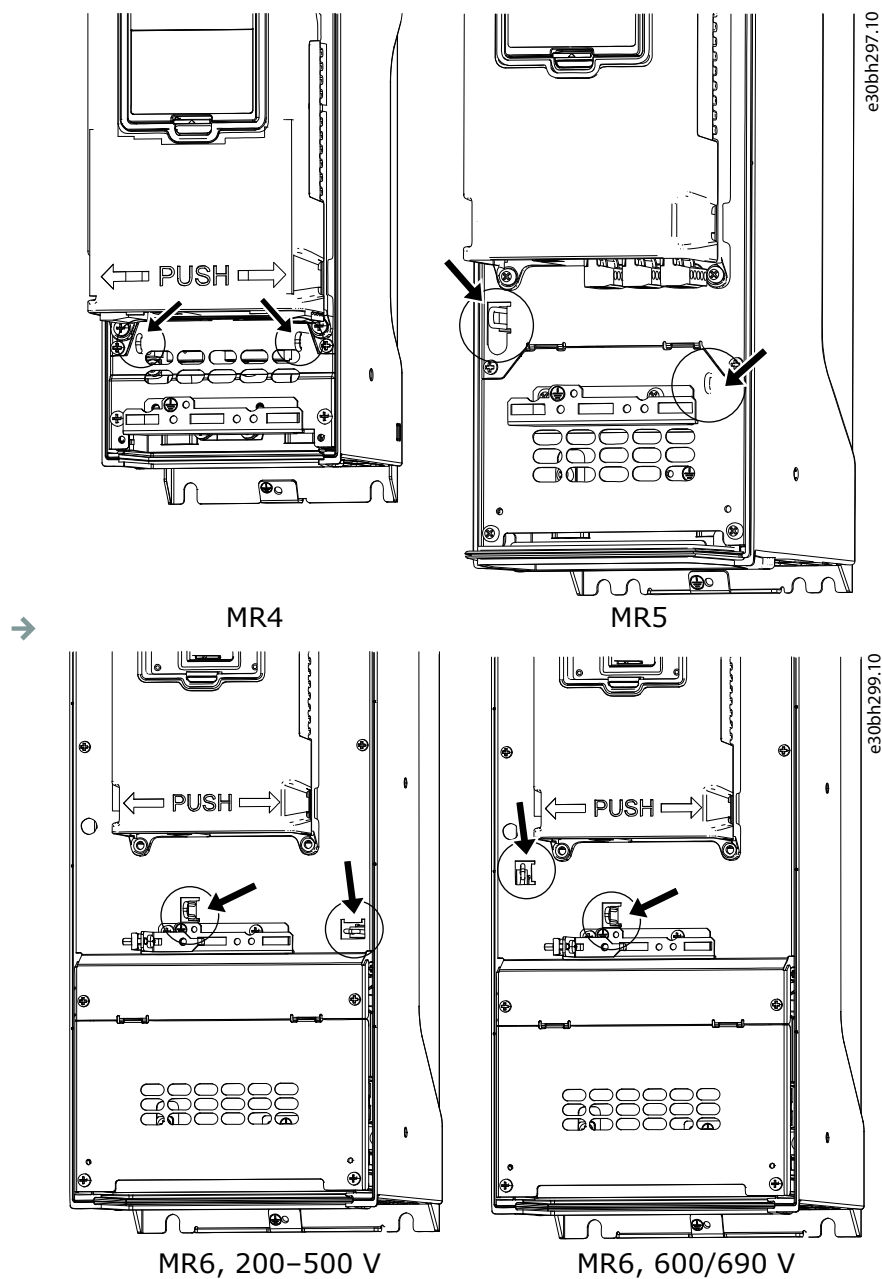
Volg onderstaande instructies om het EMC-beschermingsniveau van de frequentieregelaar te wijzigen naar niveau C4.

Prerequisites:

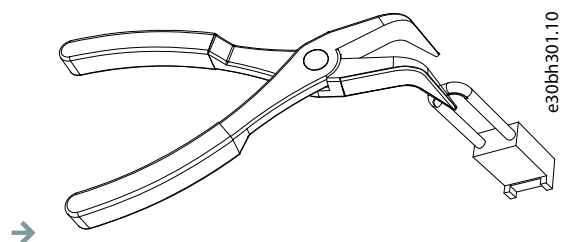
Open de afdekking van de frequentieregelaar (voor MR4-MR6) en verwijder de kabelafdekking (voor MR4-MR5) zoals aangegeven in [6.4.1 Toegang tot en positie van de klemmen voor MR4-MR7](#).

Procedure

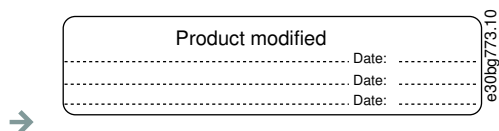
1. Zoek de EMC-jumpers op die de RFI-filters verbinden met aarde.



2. Verwijder de EMC-jumpers om de RFI-filters los te koppelen van aarde. Trek de EMC-jumper los met het gereedschap.



3. Voor MR4 en MR5: bevestig de kabelafdekking.
4. Sluit de afdekking van de frequentieregelaar.
5. Plaats na het uitvoeren van de wijziging een vinkje naast 'EMC Level modified' (EMC-niveau gewijzigd) en noteer de datum op het 'Product modified' (Product gewijzigd) label. Als het label nog niet is aangebracht, moet u dat nu aanbrengen, in de buurt van het typeplaatje.



6.6.2 De frequentieregelaar installeren in een IT-systeem, MR7

Context:

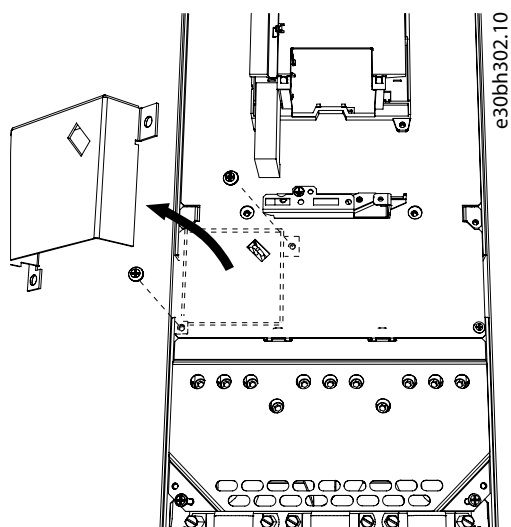
Volg onderstaande instructies om het EMC-beschermingsniveau van de frequentieregelaar te wijzigen naar niveau C4.

Prerequisites:

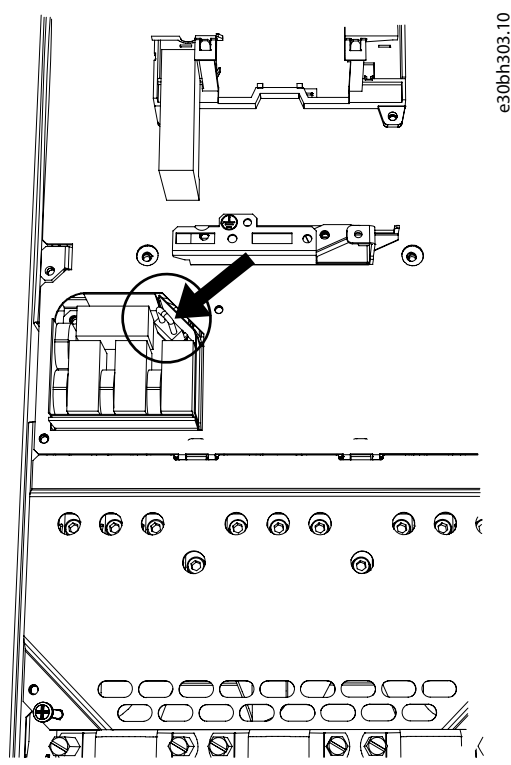
Open de afdekking van de frequentieregelaar en verwijder de kabelafdekking (voor 600/690 V) zoals aangegeven in [6.4.1 Toegang tot en positie van de klemmen voor MR4-MR7](#).

Procedure voor 200-500 V

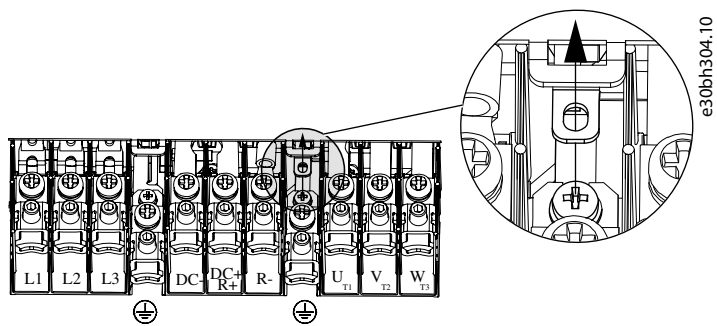
1. Zoek de EMC-doos op. Verwijder de kap van de EMC-doos om toegang te krijgen tot de EMC-jumper.



2. Verwijder de EMC-jumper. Plaats de kap van de EMC-doos terug.



3. U vindt de DC-aardingsrail tussen de klemmen R- en U. Verwijder de M4-schroef om de rail los te maken van het frame.

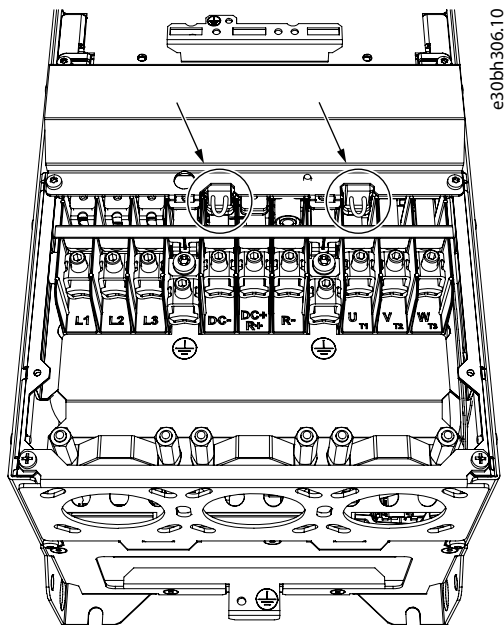


4. Sluit de afdekking van de frequentieregelaar.

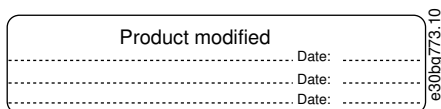
5. Plaats na het uitvoeren van de wijziging een vinkje naast 'EMC Level modified' (EMC-niveau gewijzigd) en noteer de datum op het 'Product modified' (Product gewijzigd) label. Als het label nog niet is aangebracht, moet u dat nu aanbrengen, in de buurt van het typeplaatje.

Procedure voor 600/690 V

1. Verwijder de EMC-jumper.



2. Bevestig de kabelafdekking.
3. Sluit de afdekking van de frequentieregelaar.
4. Plaats na het uitvoeren van de wijziging een vinkje naast 'EMC Level modified' (EMC-niveau gewijzigd) en noteer de datum op het 'Product modified' (Product gewijzigd) label. Als het label nog niet is aangebracht, moet u dat nu aanbrengen, in de buurt van het typeplaatje.



6.6.3 De frequentieregelaar installeren in een IT-systeem, MR8

Context:

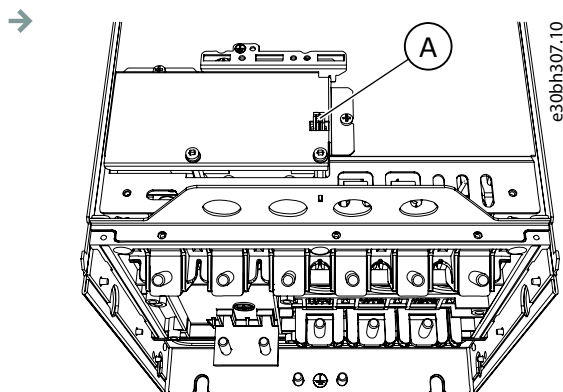
Volg onderstaande instructies om het EMC-beschermingsniveau van de frequentieregelaar te wijzigen naar niveau C4.

Prerequisites:

Open de afdekking van de frequentieregelaar en verwijder de kabelafdekking zoals aangegeven in [6.4.2 Toegang tot en positie van de klemmen voor MR8](#).

Procedure

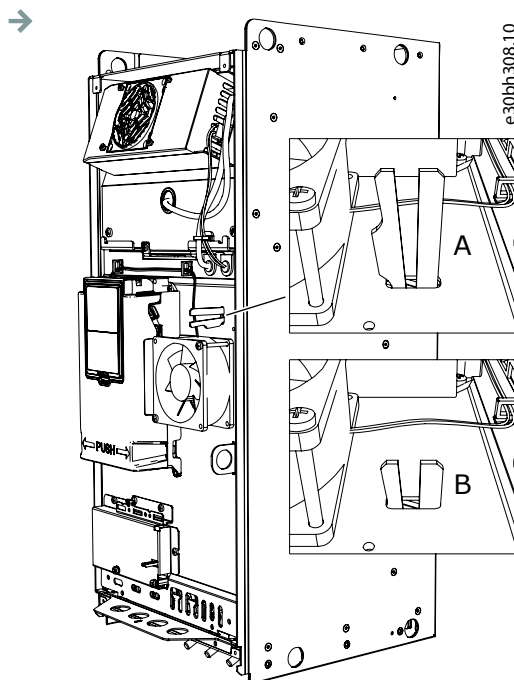
1. Zoek de EMC-doos op. Verwijder de kap van de EMC-doos om toegang te krijgen tot de EMC-jumper.



A EMC-jumper

Afbeelding 16: De afdekking van de EMC-doos verwijderen, MR8

2. Verwijder de EMC-jumper. Plaats de kap van de EMC-doos terug.
3. Zoek de aardingsarm op en druk die omlaag.

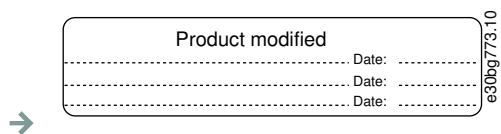


A De aardingsarm staat omhoog

B De aardingsarm staat omlaag (niveau C4)

Afbeelding 17: De aardingsarm vinden, MR8

4. Bevestig de kabelafdekking.
5. Sluit de afdekking van de frequentieregelaar.
6. Plaats na het uitvoeren van de wijziging een vinkje naast 'EMC Level modified' (EMC-niveau gewijzigd) en noteer de datum op het 'Product modified' (Product gewijzigd) label. Als het label nog niet is aangebracht, moet u dat nu aanbrengen, in de buurt van het typeplaatje.



6.6.4 De frequentieregelaar installeren in een IT-systeem, MR9

Context:

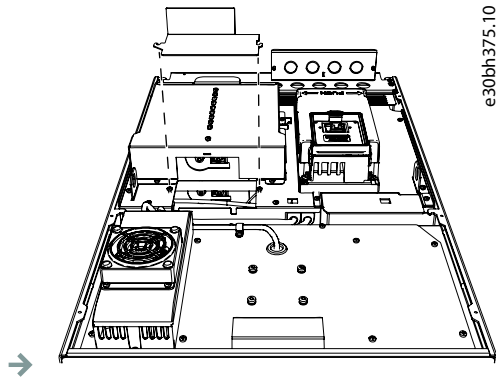
Volg onderstaande instructies om het EMC-beschermingsniveau van de frequentieregelaar te wijzigen naar niveau C4.

Prerequisites:

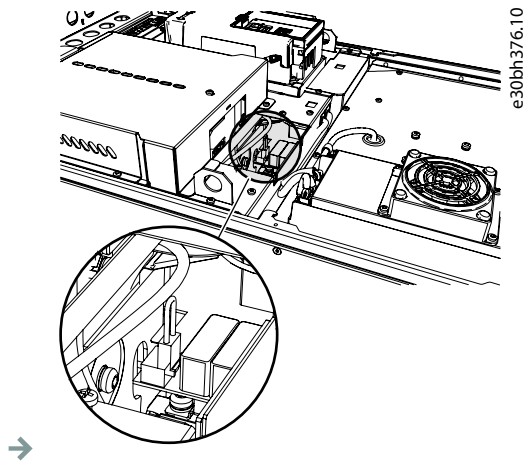
Open de afdekking van de frequentieregelaar zoals aangegeven in [6.4.3 Toegang tot en positie van de klemmen voor MR9](#).

Procedure voor EMC-jumper 1, MR9A

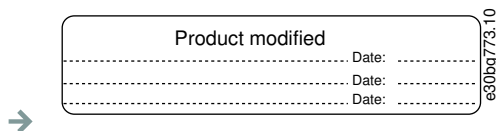
1. Verwijder de afdekking van de ventilator.
2. Verwijder bij IP 54-uitvoeringen ook de ventilator.
3. Draai de schroeven van de afdekplaat los en verwijder de afdekplaat.



4. Zoek de jumper achter de ventilator op. Verwijder de EMC-jumper.

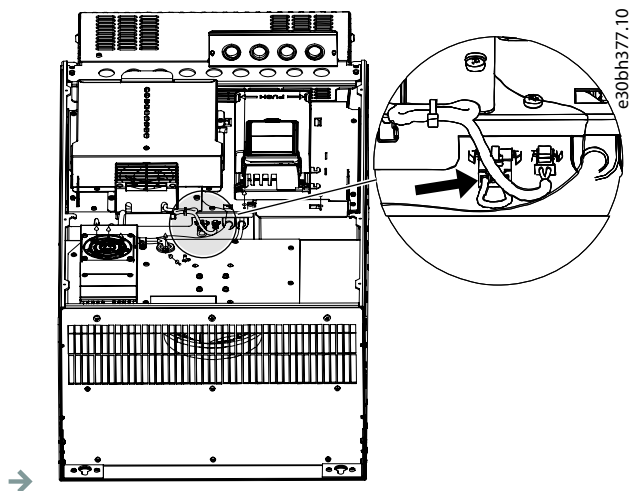


5. Bevestig de afdekplaat.
6. Bevestig bij IP54-uitvoeringen ook de ventilator.
7. Bevestig de afdekking van de ventilator.
8. Plaats na het uitvoeren van de wijziging een vinkje naast 'EMC Level modified' (EMC-niveau gewijzigd) en noteer de datum op het 'Product modified' (Product gewijzigd) label. Als het label nog niet is aangebracht, moet u dat nu aanbrengen, in de buurt van het typeplaatje.

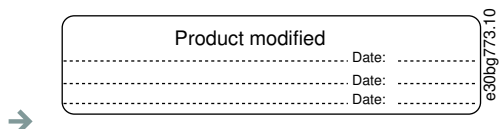


Procedure voor EMC-jumper 1, MR9B

1. Verwijder de EMC-jumper.

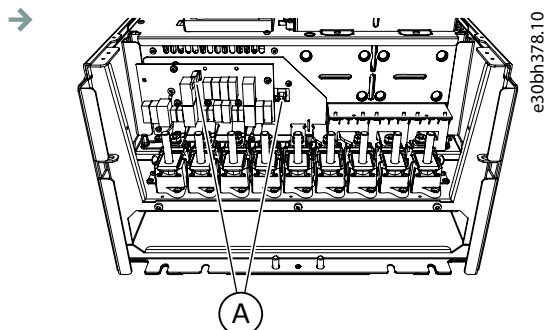


2. Plaats na het uitvoeren van de wijziging een vinkje naast 'EMC Level modified' (EMC-niveau gewijzigd) en noteer de datum op het 'Product modified' (Product gewijzigd) label. Als het label nog niet is aangebracht, moet u dat nu aanbrengen, in de buurt van het typeplaatje.



Procedure voor EMC-jumper 2 + 3, MR9A en MR9B

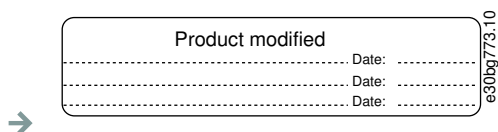
1. Verwijder de afdekking van de uitbreidingskast, de aanraakbeveiliging en de I/O-plaat met de I/O-doorvoertuleplaat.
2. Zoek de 2 EMC-jumpers op de EMC-kaart op. Die bevinden zich niet naast elkaar. Verwijder de EMC-jumpers.



A EMC-jumpers

Afbeelding 18: EMC-jumper 2 en 3, MR9A en MR9B

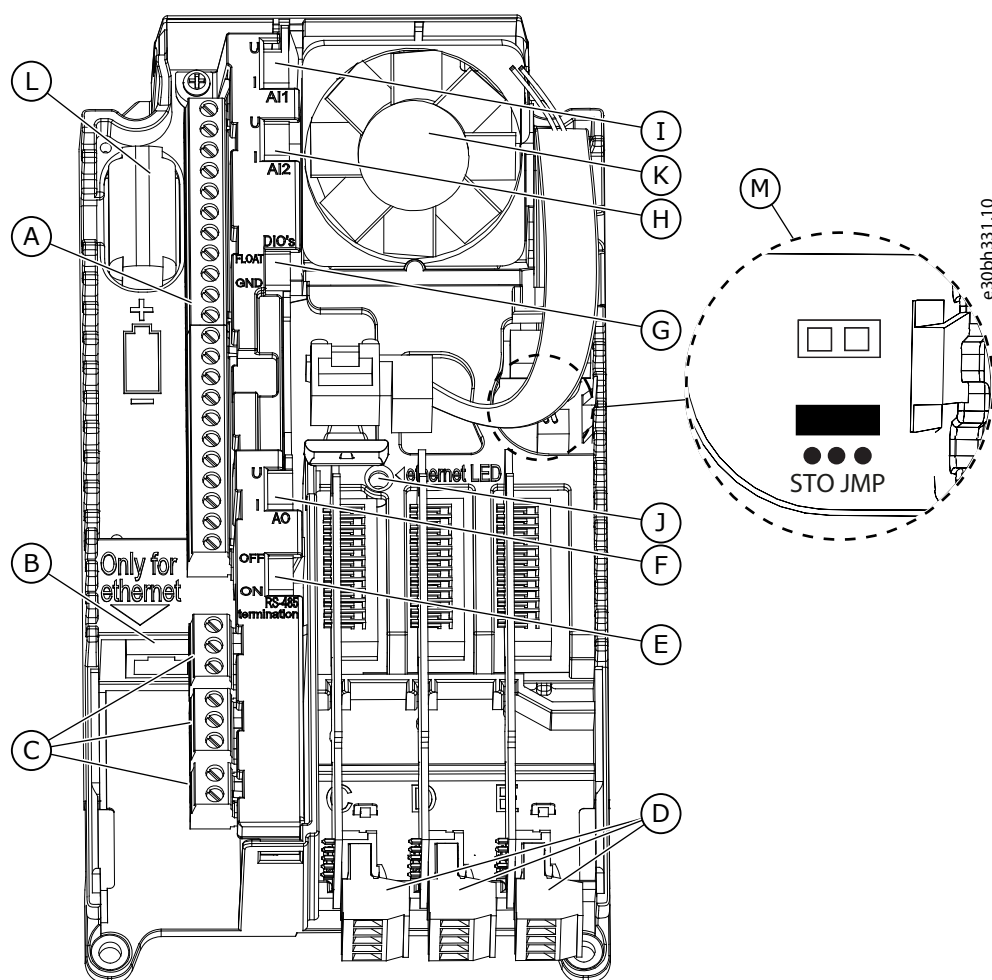
3. Bevestig de I/O-plaat met de I/O-doorvoertuleplaat, de aanraakbeveiliging en de afdekking van de uitbreidingskast.
4. Sluit de afdekking van de frequentieregelaar.
5. Plaats na het uitvoeren van de wijziging een vinkje naast 'EMC Level modified' (EMC-niveau gewijzigd) en noteer de datum op het 'Product modified' (Product gewijzigd) label. Als het label nog niet is aangebracht, moet u dat nu aanbrengen, in de buurt van het typeplaatje.

**6.7 Installatie in een maritieme omgeving**

Raadpleeg de Marine Installation Guide wanneer u de frequentieregelaar in een maritieme omgeving gaat installeren.

7 Besturingseenheid

7.1 Componenten van besturingseenheid



A Stuurklemmen voor de standaard-I/O-aansluitingen	B Ethernet aansluiting
C Relaiskaartklemmen voor 3 relaisuitgangen of 2 relaisuitgangen en een thermistor	D Optiekaarten
E Dipswitch voor de RS485-busafsluiting	F Dipswitch voor signaalselectie van de analoge uitgang
G Dipswitch voor het scheiden van de digitale ingangen van aarde	H Dipswitch voor signaalselectie van analoge ingang 2
I Dipswitch voor signaalselectie van analoge ingang 1	J Statusindicator van de ethernet aansluiting
K Ventilator (alleen voor IP 54 bij MR4 en MR5)	L Batterij voor de realtimeklok (RTC)
M Locatie en standaardpositie van de STO-jumper (Safe Torque Off)	

Afbeelding 19: Componenten van de besturingseenheid

Bij levering van de frequentieregelaar is de besturingseenheid voorzien van de standaard bedieningsinterface (grafisch bedieningspaneel). Als er speciale opties zijn besteld, worden de optiekaarten los bijgeleverd. Op de volgende pagina's vindt u informatie over de klemmen en algemene bedradingsvoorbeelden.

Het is mogelijk om de frequentieregelaar te gebruiken met een externe voeding met de volgende specificaties: +24 V DC \pm 10%, minimaal 1000 mA. Sluit de externe voedingsbron aan op klem 30. Die spanning is voldoende om de besturingseenheid ingeschakeld te houden en de parameters in te stellen. De meetwaarden van het hoofdcircuit (zoals de DC-tussenkringspanning en de temperatuur van de eenheid) zijn niet beschikbaar wanneer de frequentieregelaar niet op het net is aangesloten.

De statusindicator op de besturingseenheid toont de status van de frequentieregelaar. De statusindicator bevindt zich op de bedieningspaneel onder de bedieningstoetsen en kan vijf verschillende statussen aangeven.

Tabel 16: Statusindicaties op besturingseenheid

Kleur/status van indicatielampje	Status van de frequentieregelaar
Knippert langzaam	Gereed
Groen	Draait
Rood	Fout
Oranje	Alarm
Knippert snel	Bezig met downloaden software

7.2 Bekabeling van besturingseenheid

7.2.1 Stuurkabels selecteren

LET OP

KABELS SELECTEREN

Volg bij het selecteren van kabels de regionale laagspanningsnormen op.

De stuurkabels moeten afgeschermd meeraderige kabels zijn met een doorsnede van minimaal 0,5 mm² (20 AWG). De aansluitdraden voor relaiskaartklemmen en andere klemmen mogen maximaal 2,5 mm² (13 AWG) zijn.

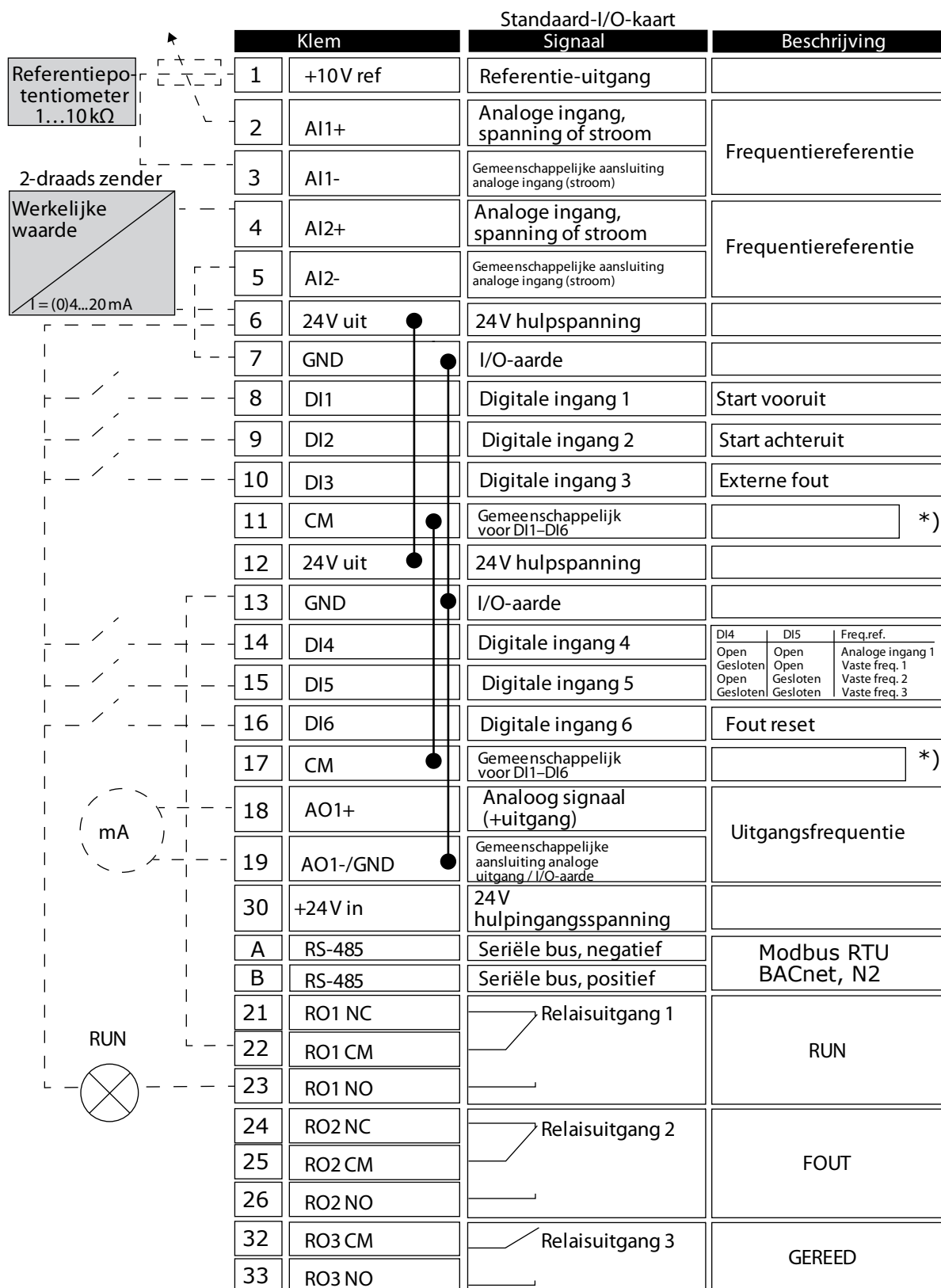
Tabel 17: Aanhaalmomenten voor de stuurkabels

Klem	Maat klemschroef	Aanhaalmoment (Nm)	Aanhaalmoment (lb-in)
Alle klemmen van de I/O-kaart en de relaiskaart	M3	0,5	4,5

7.2.2 Klemmen besturingseenheid

Hier vindt u de basisbeschrijving van de klemmen van de standaard I/O-kaart en de relaiskaart. De standaard-I/O-kaart heeft 22 vaste stuurklemmen en 8 relaiskaartklemmen.

Voor de signalen van sommige aansluitingen kunt u optionele functies instellen via dipswitches. Zie [7.3 Dipswitches op de besturingseenheid](#) voor meer informatie.

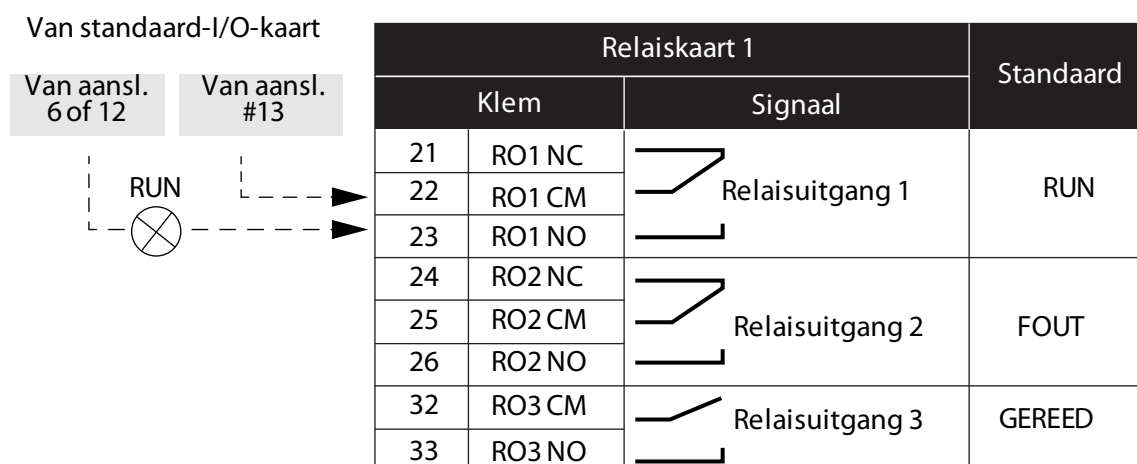


Afbeelding 20: De signalen van de stuurklemmen op de standaard-I/O-kaart en de standaard besturingsaansluitingen

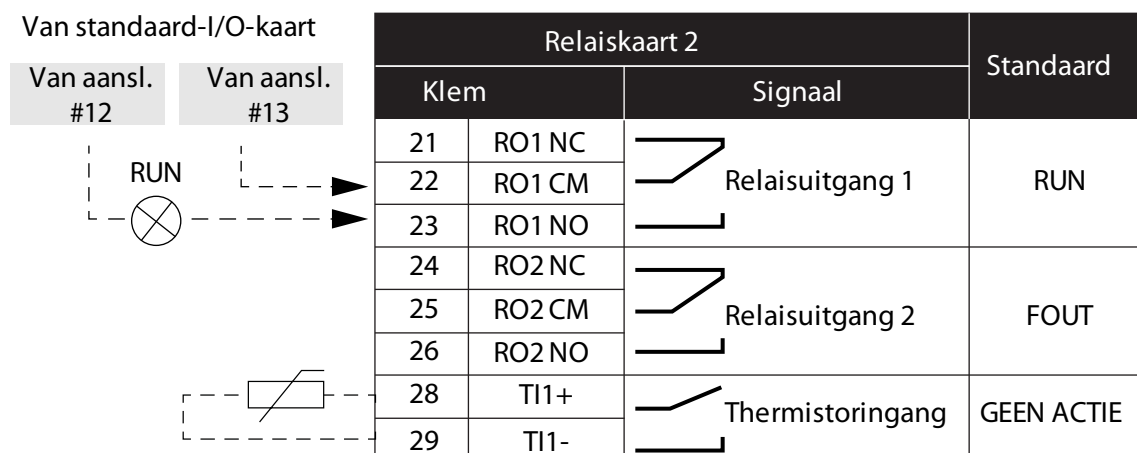
*) U kunt de digitale ingangen via een dipswitch scheiden van aarde. Zie [7.3.2 Digitale ingangen scheiden van aarde](#).

Er zijn 2 verschillende relaiskaarten leverbaar. Als u bij uw bestelling de optionele code +SBF4 opgeeft, wordt relaisuitgang 3 vervangen door een thermistoringang.

De thermistoringangfunctie is niet standaard actief. Als u de thermistoringang wilt gebruiken, moet u de parameter Thermistor Fault (Fout Thermistor) in de software activeren. Zie de applicatiehandleiding.



Afbeelding 21: Standaard relaiskaart (+SBF3)

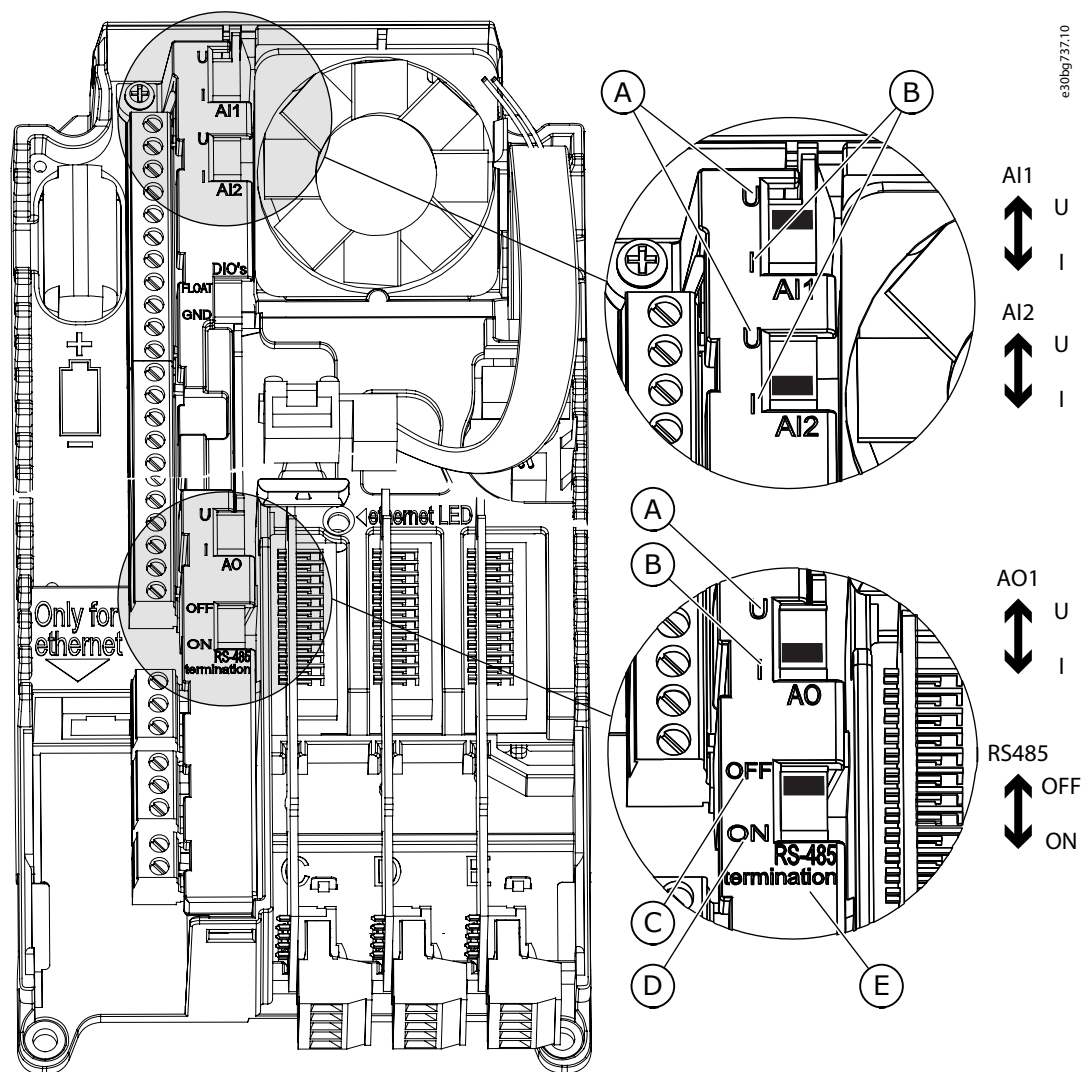


Afbeelding 22: Optionele relaiskaart (+SBF4)

7.3 Dipswitches op de besturingseenheid

7.3.1 Klemfuncties selecteren via dipswitches

Voor bepaalde klemmen zijn er twee instellingen beschikbaar via dipswitches. De schakelaars hebben twee standen: omhoog en omlaag. De locatie van de dipswitches en de mogelijke instellingen vindt u in [illustration 23](#).



A	Spanningssignaal (U), 0-10V-ingang	B	Stroomsignaal (I), 0-20mA-ingang
C	OFF	D	OFF
E	RS485-busafsluiting		

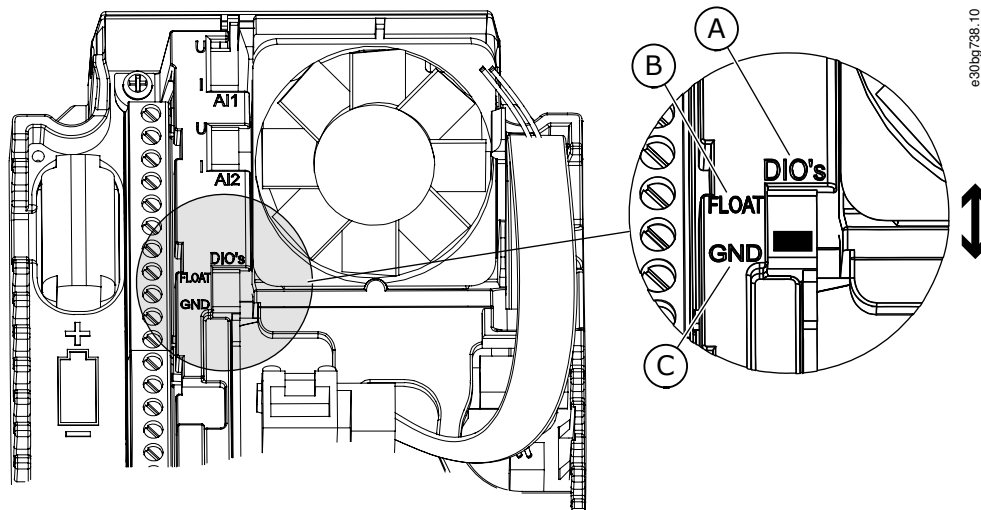
Afbeelding 23: Mogelijke instellingen van de dipswitches

Tabel 18: Standaardpositie van de dipswitches

Dipswitch	Standaardpositie
AI1	U
AI2	I
AO1	I
RS485-busafsluiting	OFF

7.3.2 Digitale ingangen scheiden van aarde

Het is mogelijk om de digitale ingangen (klem 8-10 en 14-16) op de standaard I/O-kaart te scheiden van aarde. Dat doet u door de stand van een dipswitch op de stuurkaart te wijzigen.



A Digitale ingangen	B Zwevend
C Verbonden met aarde (standaard)	

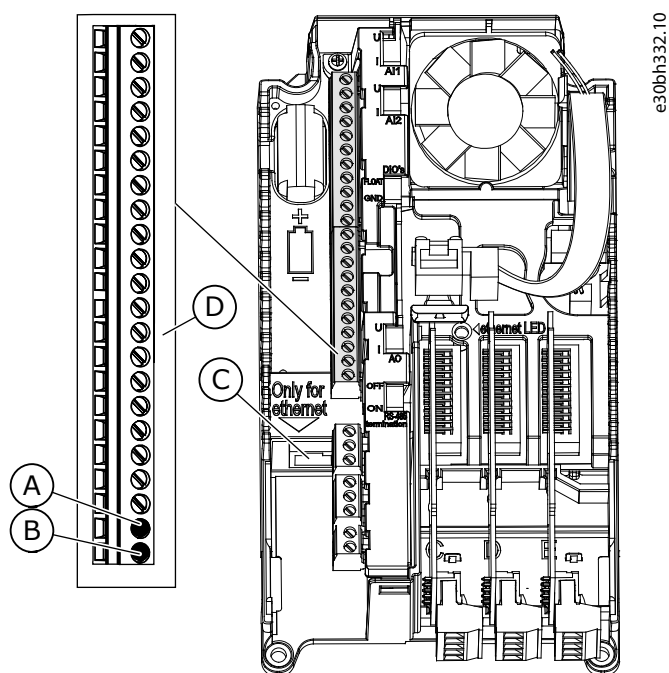
Afbeelding 24: Wijzig de stand van deze schakelaar om de digitale ingangen te scheiden van aarde

7.4 Aansluiting veldbus

7.4.1 Veldbusklemmen

De frequentieregelaar kan met een RS485- of ethernetkabel worden aangesloten op een veldbus.

- Bij gebruik van een RS485-kabel sluit u die aan op klem A en B van de standaard-I/O-kaart.
- Bij gebruik van een ethernetkabel sluit u die aan op de ethernetaansluiting.



A RS485-aansluiting A = data -	B RS485-aansluiting B = data +
C Ethernetaansluiting	D Stuurklemmen

Afbeelding 25: Ethernet- en RS485-aansluitingen

7.4.2 Interne veldbussen in VACON® 100 producten

De VACON® 100 productfamilie biedt interne ondersteuning voor vier ethernetveldbussen:

- Modbus TCP/UDP
- BACnet/IP
- PROFINET IO (+FBIE-licentie vereist)
- EtherNet/IP (+FBIE-licentie vereist)

Omdat er slechts één ethernetpoort aanwezig is, kunnen de ethernetveldbussen worden aangesloten in netwerken met een stertopologie.

De RJ45-connector voor de VACON® 100 familie heeft geen leds voor toerental of activiteit. In plaats daarvan is er één led in het midden van de frequentieregelaar. De led is alleen zichtbaar als de afdekkingen zijn verwijderd. De led werkt als volgt:

- Led is gedimd (donker) wanneer de poort is aangesloten op een 10 Mbit/s-netwerk.
- Led is geel wanneer de poort is aangesloten op een 100 Mbit/s-netwerk.
- Led is gedimd (donker) wanneer de poort is aangesloten op een 1000 Mbit/s-netwerk. De frequentieregelaar biedt geen ondersteuning voor 1000 Mbit/s-ethernet; er is dus geen communicatie.

De VACON® 100 productfamilie biedt interne ondersteuning voor drie RS485-veldbussen:

- Modbus RTU
- BACnet MSTP
- Metasys N2

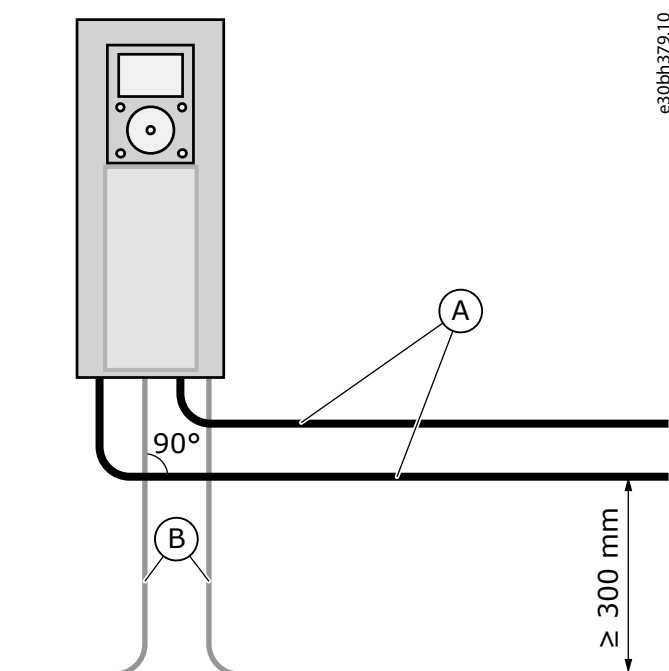
7.4.3 Algemene bekabelingsinstructies voor veldbus

Gebruik in het netwerk uitsluitend componenten die voldoen aan de industriële normen en vermijd complexe structuren, om de responstijd en het aantal incorrecte verzendingen tot een minimum te beperken. De vereisten voor commerciële bekabelingscomponenten zijn gespecificeerd in sectie 8-8 van de normen van de ANSI/TIA/EIA-568-B-serie. Het gebruik van commerciële componenten kan leiden tot lagere systeemprestaties. Het gebruik van dergelijke producten of componenten kan leiden tot suboptimale prestaties in industriële regeltoepassingen.

7.4.3.1 Kabels aanleggen

Het is belangrijk dat veldbuskabels gescheiden worden gehouden van motorkabels. De aanbevolen minimumafstand is 300 mm. Voorkom dat veldbuskabels en motorkabels elkaar kruisen. Als dat niet mogelijk is, moeten de veldbuskabels andere kabels kruisen onder een hoek van 90°.

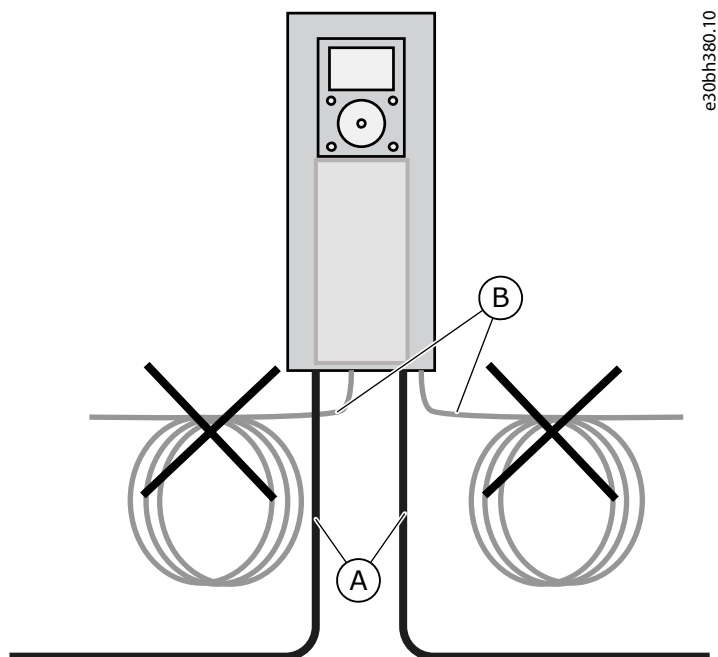
Afgeschermd veldbus- en stuurkabels kunnen parallel worden gelegd. Installeer een geaarde metalen kabelgoot rond de veldbus- en stuurkabelroute om te voorzien in extra afscherming.



A Motorkabels	B Veldbuskabels
---------------	-----------------

Afbeelding 26: De motor- en veldbuskabels aanleggen

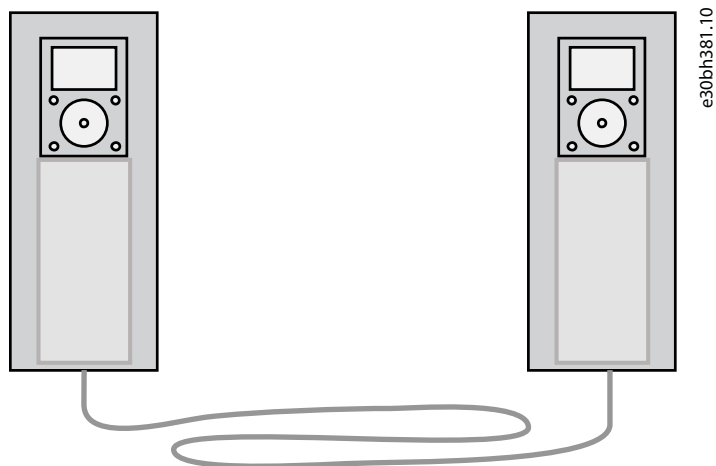
Gebruik kabels met de juiste lengte. Als er kabellengte overblijft, plaats die dan op een ruisvrije locatie. Meerdere kabelwikkelingen met een grote omtrek werken als een antenne (zie [illustration 27](#)). Ruis maakt verbinding met de veldbuskabel en kan communicatieproblemen veroorzaken.



A Motorkabels

B Veldbuskabels

Afbeelding 27: Aanleg die een antenne vormt



Afbeelding 28: Voorbeeld van correcte aanleg van een te lange veldbuskabel

LET OP

Zorg ervoor dat u de kabel niet te sterk buigt of over hetzelfde pad laat zigzaggen, om breken van de afscherming te voorkomen.

7.4.3.2 Trekontlasting

Installeer de kabel met trekcontlasting als er mogelijk trekspanning kan optreden. Breng de trekcontlasting van de veldbuskabels bij voorkeur niet aan op dezelfde plaats als de aansluiting van de afscherming op aarde. Hierdoor kan de effectiviteit van de doorverbinding worden aangetast. De trekspanning en trillingen kunnen ook schade aan de afscherming veroorzaken.

7.4.4 Inbedrijfstelling en bekabeling Ethernet

7.4.4.1 Algemene bekabelingsinstructies voor Ethernet

Gebruik uitsluitend afgeschermd kabels van categorie CAT5e of CAT6.

Tabel 19: Aanbevolen kabelafscherming

Volgorde van aanbevelingen	Kabel
1	Afgeschermd en met folie omwikkelde gedraaide paren (S/FTP) CAT5e of CAT6
2	Afgeschermd gedraaide paren (STP) CAT5e of CAT6
3	Met folie omwikkelde gedraaide paren (S/FTP) CAT5e of CAT6
4	Niet-afgeschermd gedraaide paren (UTP) CAT5e of CAT6

Gebruik standaard Ethernet 100 Mbit pinout-connectoren. Gebruik een afgeschermd RJ45-stekker met een maximumlengte van 40 mm (1,57 inch).

De maximumlengte van de CAT5e- of CAT6-kabel tussen twee RJ45-poorten is 100 meter. U kunt kabels met een specifieke lengte kopen of kabel in bulk kopen en de connectoren bij de inbedrijfstelling monteren. Volg de instructies van de fabrikant op als u de connectoren handmatig monteert. Als u de kabels zelf klaarmaakt, zorg er dan voor dat u het juiste krimpgereedschap gebruikt en voorzichtig te werk gaat. De individuele contacten van de RJ45-aansluiting worden toegewezen volgens de T568-B-standaard.

Voor standaard gebruik is het belangrijk dat de RJ45-connectoren in de kabel (of de connectoren die worden gemonteerd) de kabelafscherming verbinden met het aardingsniveau van de Ethernet-klem in de frequentieregelaar.

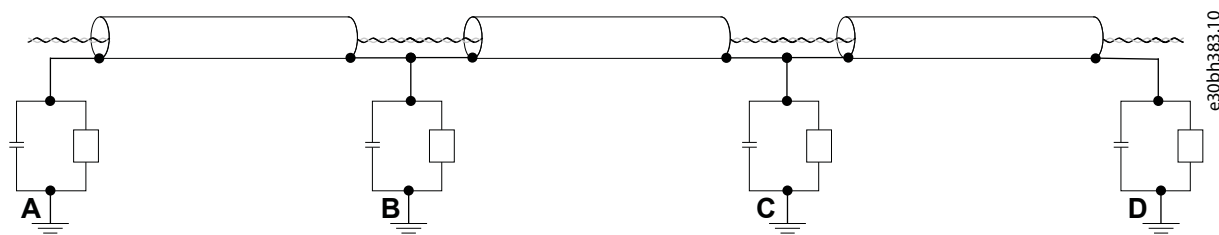
7.4.4.2 De kabelafscherming aarden

Potentiaalvereffening heeft betrekking op het gebruik van metalen delen om ervoor te zorgen dat de aardpotentiala overal in de installatie gelijk is – de systeemaarde. Als de aardpotentiala van alle apparaten gelijk is, voorkomt u dat er stroom gaat lopen via routes die niet ontworpen zijn om stroom te voeren. U kunt kabels ook efficiënt afschermen.

Een fout in de potentiaalvereffening kan leiden tot slechte of niet-werkende veldbuscommunicatie. Het is niet eenvoudig om een fout in de potentiaalvereffening op te sporen. Het is ook niet eenvoudig om fouten in een grote installatie te corrigeren na de inbedrijfstelling. Het is daarom belangrijk om al in de planningsfase van de installatie aan een goede potentiaalvereffening te denken. Ga in de inbedrijfstellingsfase zorgvuldig te werk bij het maken van de aansluitingen voor de potentiaalvereffening.

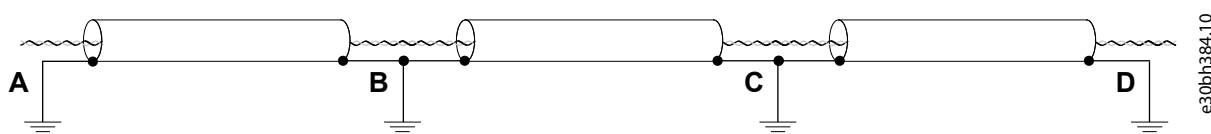
Voer de aarding uit met een lage HF-impedantie, bijvoorbeeld via backplanemontage. Als aardverbindingdraden nodig zijn, gebruik dan zo kort mogelijke draden. Een laklaag op metaal werkt als isolator en voorkomt aarding. Verwijder de laklaag voordat u de aarding uitvoert.

Voor een goede potentiaalvereffening moeten de RJ45-connectoren in de kabel (of de connectoren die worden gemonteerd) de kabelafscherming verbinden met het aardingsniveau van de Ethernet-klem in de frequentieregelaar. De kabelafscherming kan aan beide uiteinden op het aardingsniveau worden aangesloten via het ingebouwde RC-circuit ([illustration 29](#)). Dat zorgt voor aarding van verstoringen en voorkomt tot op zekere hoogte dat er stroom door de kabelafscherming gaat lopen. Gebruik een afgeschermd ethernetkabel (S/FTP of STP) die apparaten aardt via een RJ45-connector en zo gebruikmaakt van een ingebouwd RC-circuit in de frequentieregelaar.



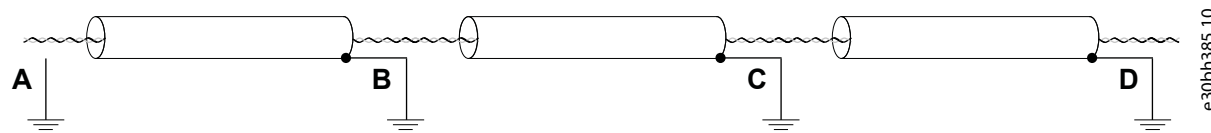
Afbeelding 29: Aarding via het ingebouwde RC-circuit

Bij sterke verstoringen kan de kabelafscherming worden blootgelegd en vervolgens over 360 graden worden geaard (zie [illustration 32](#)), rechtstreeks op de aarde van de frequentieregelaar (zie [illustration 31](#)).



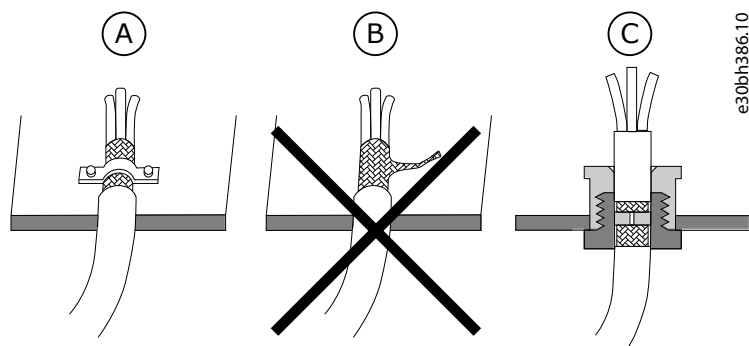
Afbeelding 30: Aarding in een omgeving met veel ruis en een goede potentiaalvereffening. Als de potentialen op de punten A, B, C en D sterk verschillen en niet vereffend kunnen worden, snijd de afschermingen dan door zoals aangegeven in de afbeelding Aarding in een omgeving met veel ruis en een gebrekkige potentiaalvereffening.

Als de aardpotentialen van de aangesloten apparaten verschillen, kunnen kabelafschermingen die aan beide uiteinden zijn aangesloten, ertoe leiden dat er een stroom door de afscherming gaat lopen. Om dat te voorkomen, moet de kabelafscherming op een punt tussen de apparaten worden onderbroken of doorgesneden. De aarding moet worden uitgevoerd op een locatie zo dicht mogelijk bij de plaats waar de verstoringen de kabel bereiken (zie [illustration 31](#)).



Afbeelding 31: Aarding in een omgeving met veel ruis en een gebrekkige potentiaalvereffening. Voorbeeld van het doorsnijden van de afscherming.

We adviseren om de kabelafscherming te aarden zoals in voorbeeld A en C (zie [illustration 32](#)). Aard de kabelafscherming niet zoals in voorbeeld B.



A Kabelklem

B Aardingsklem

C Kabelwartel

Afbeelding 32: De kabelafscherming aarden

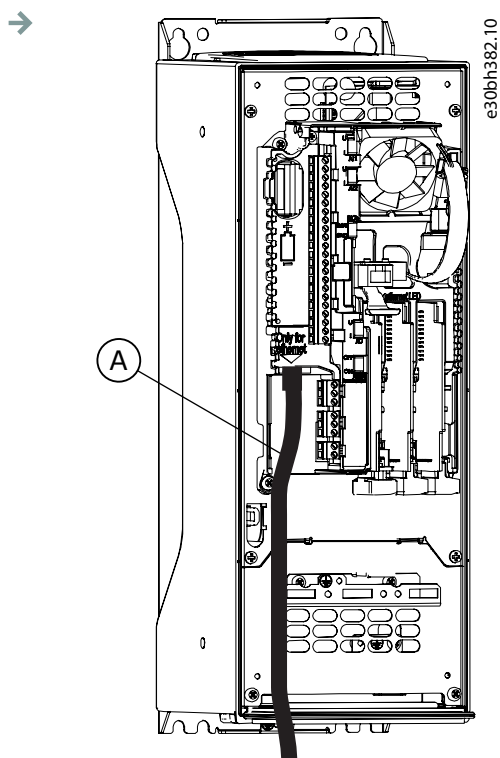
7.4.4.3 Veldbus gebruiken via een ethernetkabel

Prerequisites:

Open de afdekkingen volgens de instructies in [6.4.1 Toegang tot en positie van de klemmen voor MR4-MR7](#), [6.4.2 Toegang tot en positie van de klemmen voor MR8](#) of [6.4.3 Toegang tot en positie van de klemmen voor MR9](#).

Ethernet-bekabeling

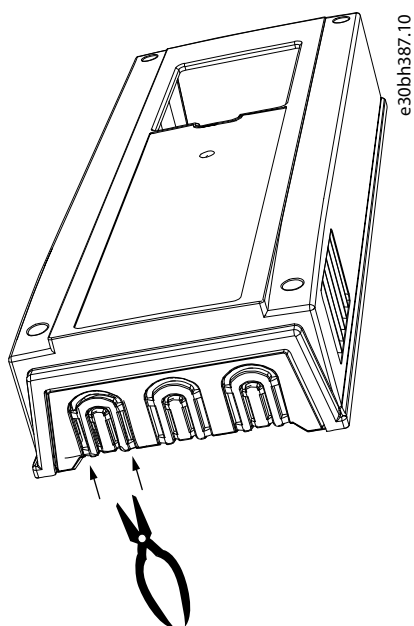
1. Sluit de ethernetkabel aan op de bijbehorende klem.



A Ethernetkabel

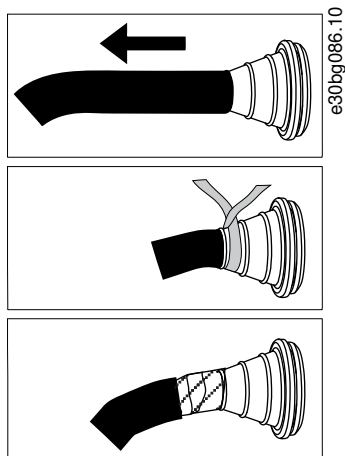
Afbeelding 33: Installatielocatie ethernetkabel

2. Voor IP 21: knip de doorvoerpoort voor de ethernetkabel in de afdekking van de frequentieregelaar open.

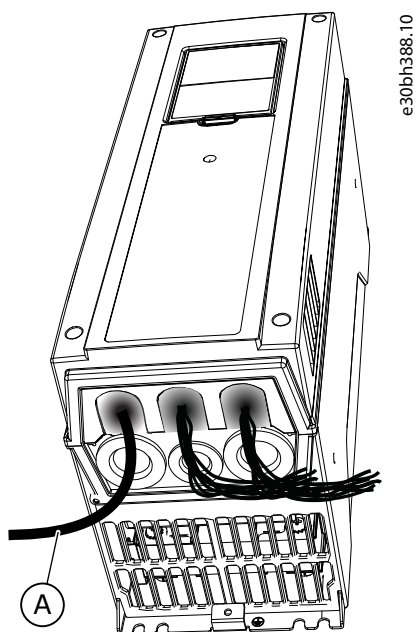


3. Voor IP 54: knip een gat in een doorvoertule en voer de kabel erdoor.

- A Snijd de doorvoertules niet verder open dan nodig is voor de betreffende kabels.
- B Als de doorvoertule dubbelvouwt terwijl u de kabel plaatst, trek de kabel dan iets terug zodat de doorvoertule weer recht komt.
- C Trek het begin van de kabel zodanig uit de doorvoertule dat deze recht blijft zitten. Als dat niet mogelijk is, moet u een nauwere aansluiting realiseren met isolatietape of een kabelbinder.

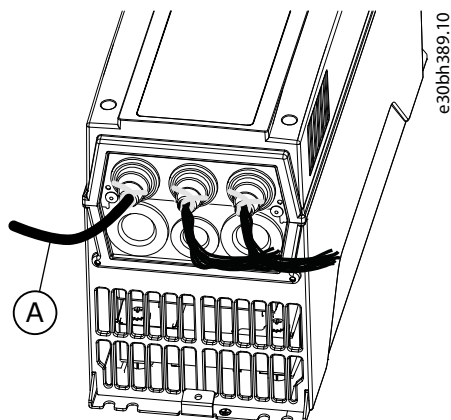


4. Plaats de afdekking van de frequentieregelaar terug. Trek de veldbuskabels weg van andere kabels.



A Ethernetkabel

Afbeelding 34: Ethernetkabels aanleggen bij IP 21



A Ethernetkabel

Afbeelding 35: Ethernetkabels aanleggen bij IP 54

Raadpleeg de installatiehandleiding van het gebruikte type veldbus voor meer informatie.

7.4.5 Inbedrijfstelling en bekabeling RS485

7.4.5.1 Algemene bekabelingsinstructies voor RS485

Gebruik uitsluitend afgeschermdde kabels met signaaldraden met gedraaide paren.

We adviseren bijvoorbeeld de volgende kabels:

- Lapp Kabel UNITRONICR BUS LD FD P A, onderdeelnummer 2170813 of 2170814
- Belden 9841

Gebruik een stekker van 2,5 mm² (13 AWG).

De theoretische maximale kabellengte hangt af van de baudsnelheid. Zie onderstaande tabel met suggesties voor maximale kabellengtes.

Tabel 20: Kabellengtes voor RS485

Baudsnelheid (kbit/s)	Lengte van lijn A (m)	Lengte van lijn B (m)
9,6	1200	1200
19,2	1200	1200
93,75	1200	1200
187,5	1000	600
500	400	200
1500	200	-
3000-12000	100	-

7.4.5.2 De kabelafscherming aarden

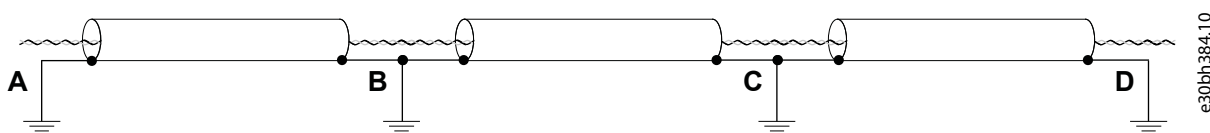
Potentiaalvereffening heeft betrekking op het gebruik van metalen delen om ervoor te zorgen dat de aardpotentiala al overal in de installatie gelijk is – de systeemaarde. Als de aardpotentiala van alle apparaten gelijk is, voorkomt u dat er stroom gaat lopen via routes die niet ontworpen zijn om stroom te voeren. U kunt kabels ook efficiënt afschermen.

Een fout in de potentiaalvereffening kan leiden tot slechte of niet-werkende veldbuscommunicatie. Het is niet eenvoudig om een fout in de potentiaalvereffening op te sporen. Het is ook niet eenvoudig om fouten in een grote installatie te corrigeren na de inbedrijfstelling. Het is daarom belangrijk om al in de planningsfase van de installatie aan een goede potentiaalvereffening te denken. Ga in de inbedrijfstellingsfase zorgvuldig te werk bij het maken van de aansluitingen voor de potentiaalvereffening.

Voer de aarding uit met een lage HF-impedantie, bijvoorbeeld via backplanemontage. Als aardverbindingsdraden nodig zijn, gebruik dan zo kort mogelijke draden. Houd er rekening mee dat een laklaag op metaal als isolator werkt en aarding voorkomt. Verwijder de laklaag voordat u de aarding uitvoert.

In dit hoofdstuk worden de principes van het aarden van de kabelafscherming behandeld. Houd er rekening mee dat de interne RS485-veldbus in VACON® 100 producten niet is uitgerust met jumpers voor aardingsopties.

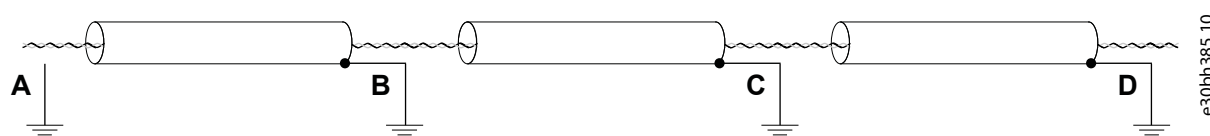
Sluit de kabelafscherming rechtstreeks aan op het frame van de frequentieregelaar (zie [illustration 36](#) en [illustration 38](#)).



Afbeelding 36: Aarding in een omgeving met veel ruis en een goede potentiaalvereffening. Als de potentialen op de punten A, B, C en D sterk verschillen en niet vereffend kunnen worden, snijd de afschermingen dan door zoals aangegeven in de afbeelding Aarding in een omgeving met veel ruis en een gebrekkige potentiaalvereffening.

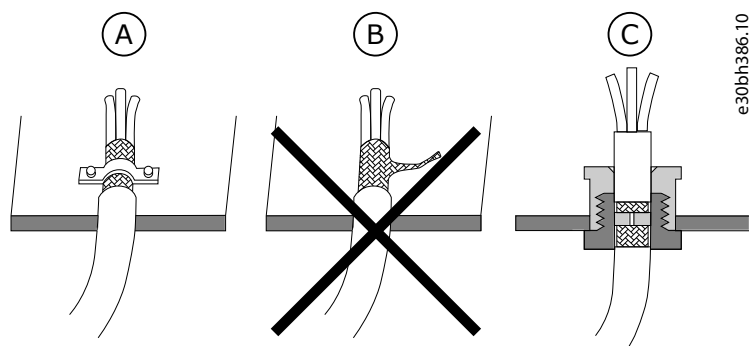
Als de aardpotentialen van de aangesloten apparaten verschillen, kunnen kabelafschermingen die aan beide uiteinden zijn aangesloten, ertoe leiden dat er een stroom door de afscherming gaat lopen. Om dat te voorkomen, moet de kabelafscherming op een punt tussen de apparaten worden onderbroken of doorgesneden (zie [illustration 37](#)).

Bij sterke verstoringen kan de kabelafscherming worden blootgelegd en vervolgens over 360 graden worden geaard, rechtstreeks op de aarde van de frequentieregelaar (zie [illustration 38](#)). Als de in [illustration 37](#) getoonde aansluiting wordt gebruikt, moet de aarding worden uitgevoerd op een locatie zo dicht mogelijk bij de plaats waar de verstoringen de kabel bereiken.



Afbeelding 37: Aarding in een omgeving met veel ruis en een gebrekkige potentiaalvereffening. Voorbeeld van het doorsnijden van de afscherming.

We adviseren om de kabelafscherming te aarden zoals in voorbeeld A en C (zie [illustration 38](#)). Aard de kabelafscherming niet zoals in voorbeeld B.



A Kabelklem	B Aardingsklem
C Kabelwartel	

Afbeelding 38: De kabelafscherming aarden

7.4.5.3 Voorspanning RS485-bus

Wanneer geen enkel apparaat op de RS485-buslijn gegevens verzendt, bevinden alle apparaten zich in een rusttoestand. In zo'n geval bevindt de busspanning zich in een onbepaalde toestand, gewoonlijk nabij de 0 V, vanwege de afsluitweerstand. Dat kan problemen veroorzaken bij de ontvangst van tekens, omdat de RS485-standaard het spanningsinterval van -200 mV tot +200 mV als een ongedefinieerde toestand beschouwt. Daarom is een voorspanning op de bus nodig om de spanning in de toestand '1' (boven +200 mV) te houden, ook tijdens pauzes tussen berichten.

Als het eerste en het laatste apparaat in de RS485-buslijn niet beschikken over een ingebouwde busvoorspanningsfunctie, moet u een afzonderlijke, specifiek voor RS485 ontworpen actieve afsluitweerstand (bv. Siemens actieve afsluitweerstand voor RS485, 6ES7972-0DA00-0AA0) toevoegen.

7.4.5.4 Veldbus gebruiken via een RS485-kabel

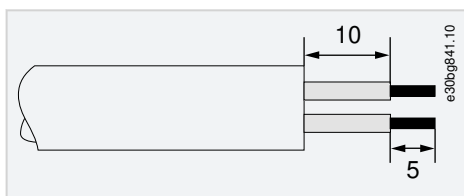
Prerequisites:

Open de afdekkingen volgens de instructies in [6.4.1 Toegang tot en positie van de klemmen voor MR4-MR7](#), [6.4.2 Toegang tot en positie van de klemmen voor MR8](#) of [6.4.3 Toegang tot en positie van de klemmen voor MR9](#).

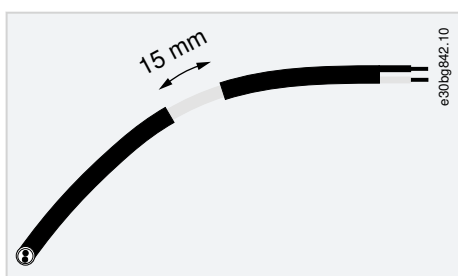
RS485-bekabeling

1. Strip ongeveer 15 mm (0,59 inch) van de grijze afscherming van de RS485-kabel. Doe dat voor de twee veldbuskabels.

A Strip de kabels over ongeveer 5 mm (0,20 inch) om ze in de klemmen te kunnen steken. Er mag niet meer dan 10 mm (0,39 inch) van de kabel buiten de klemmen uitsteken.

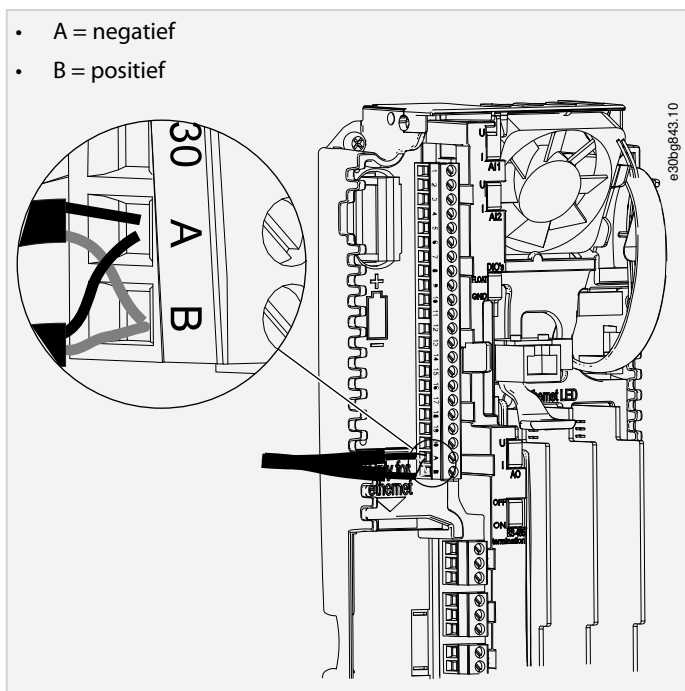


B Strip de kabel op zo'n afstand van de klem dat u de kabel met de aardingsbeugel voor de stuurkabel aan het frame kunt bevestigen. Strip de kabel over maximaal 15 mm (0,59 inch). Verwijder de aluminium afscherming van de kabel niet.

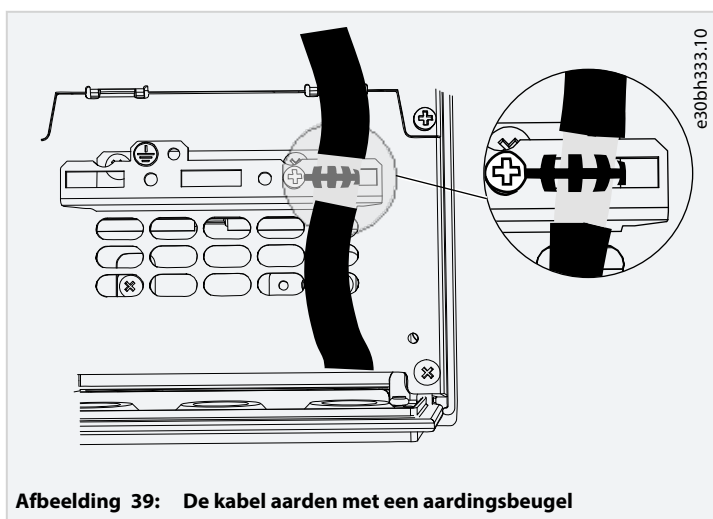


2. Sluit de kabel aan op de klemmen A en B op de standaard-I/O-kaart van de frequentieregelaar.

- A = negatief
- B = positief



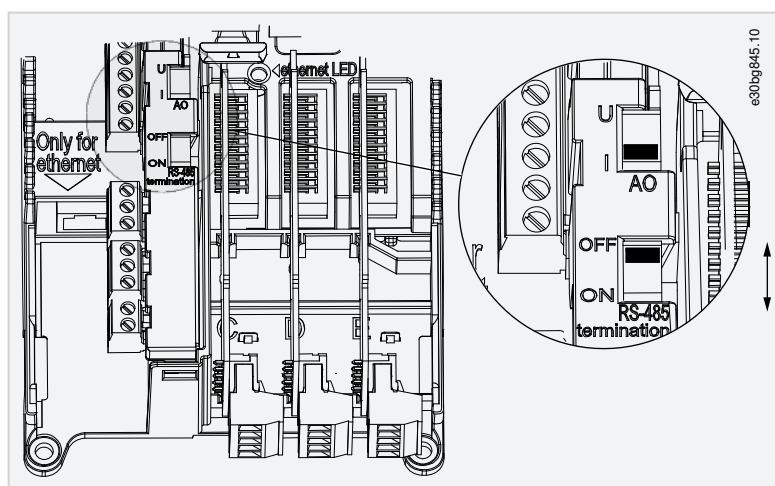
3. Verbind de afscherming van de kabel met behulp van een aardingsbeugel voor de stuurkabel met het frame van de frequentieregelaar, om een aardverbinding tot stand te brengen.



Afbeelding 39: De kabel aarden met een aardingsbeugel

4. Als de frequentieregelaar het laatste apparaat op de veldbuslijn is, moet u de busafsluiting inschakelen. Schakel de busafsluiting in op zowel het eerste als het laatste apparaat op de veldbuslijn. We adviseren om het eerste apparaat op de veldbuslijn master te maken.

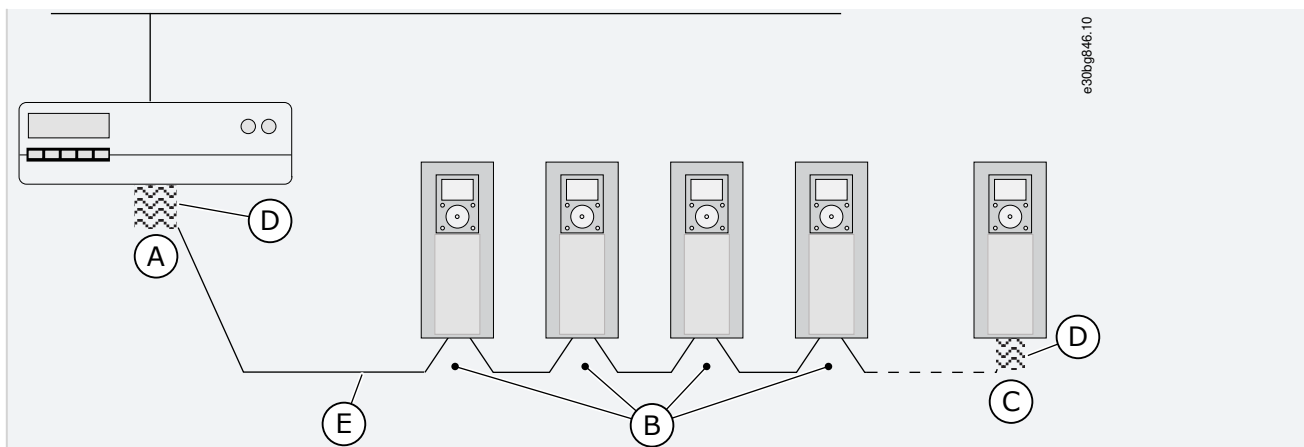
A Zoek de dipswitches op aan de linkerkant van de besturingseenheid van de frequentieregelaar.



B Zet de dipswitch voor de busafsluiting van de RS485-bus in de stand ON.

Plaats de afsluitweerstand aan beide uiteinden van de veldbuslijn om signaalreflecties op de lijn te beperken.

De busafsluitweerstand zorgt tevens voor de benodigde voorspanning. De afsluitweerstand is 220 Ω.



- | | |
|---|--|
| A De afsluiting is geactiveerd | B De afsluiting is gedeactiveerd |
| C De afsluiting is geactiveerd met een dipswitch | D Busafsluiting. De weerstand bedraagt 220 Ω. |
| E Veldbus | |

Afbeelding 40: De busafsluiting voor een veldbuslijn instellen

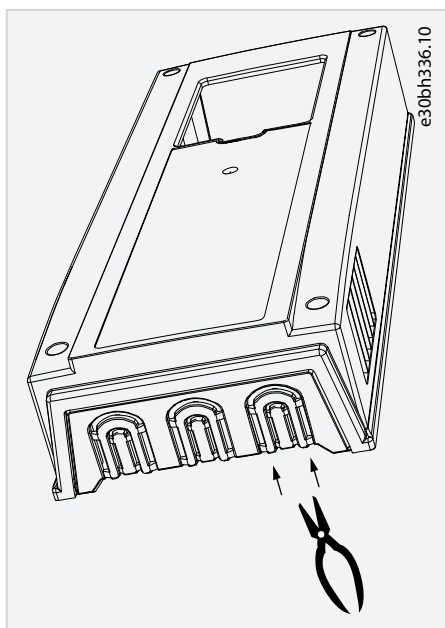
LET OP

WEGVALLEN VAN AFSLUITWEERSTAND

Als het laatste apparaat op de veldbuslijn wordt uitgeschakeld, valt de afsluitweerstand weg. Het wegvallen van de afsluitweerstand veroorzaakt signaalreflecties op de lijn, wat de veldbuscommunicatie kan verstoren.

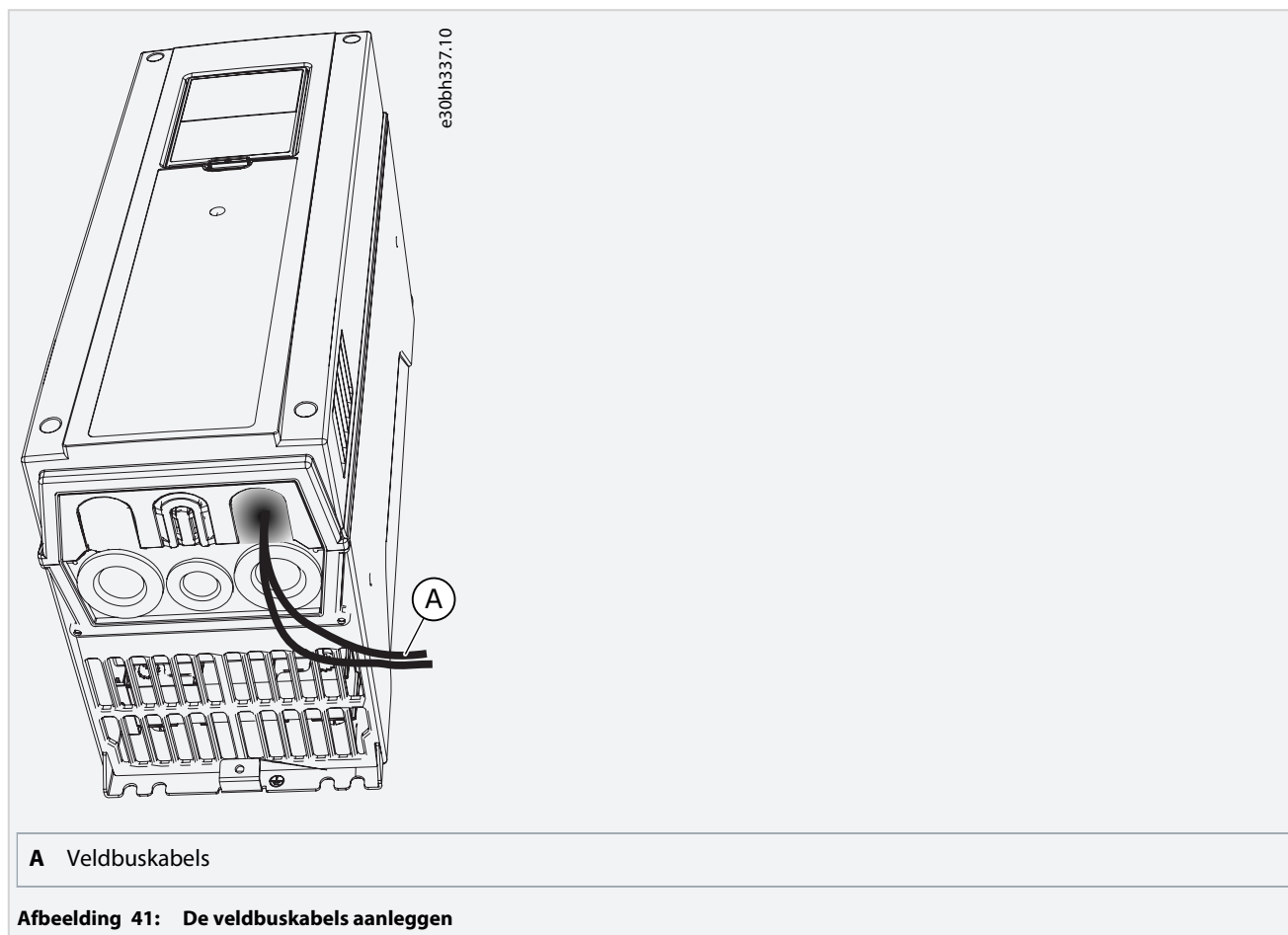
- Schakel het laatste apparaat op de veldbuslijn niet uit terwijl de veldbus actief is.

5. Voor IP 21: knip een opening in de afdekking van de frequentieregelaar om de RS485-kabel door te voeren, tenzij u al openingen voor andere kabels hebt geknipt.



6. Plaats de afdekking van de frequentieregelaar terug. Trek de RS485-kabels opzij.

- A** Zorg dat de afstand van ethernet-, I/O- en veldbuskabels tot de motorkabel minstens 30 cm (11,81 inch) bedraagt.
- B** Houd de veldbuskabels zo ver mogelijk weg van de motorkabels.



7.5 Beschikbare optiekaarten

Tabel 21: Optiekaarten en de bijbehorende optiekaartsleuven

Optiekaart	Naam van de optiekaart	Juiste sleuf of sleuven
OPTB1	I/O-uitbreidingskaart	C, D, E
OPTB2	Thermistorrelaiskaart	C, D, E
OPTB4	I/O-uitbreidingskaart	C, D, E
OPTB5	Relaiskaart	C, D, E
OPTB9	I/O-uitbreidingskaart	C, D, E
OPTBF	I/O-uitbreidingskaart	C, D, E
OPTBH	Kaart voor temperatuurmeting	C, D, E
OPTBJ	Kaart voor Safe Torque Off	E
OPTC4	Kaart voor LonWorks-veldbus	D, E

Optiekaart	Naam van de optiekaart	Juiste sleuf of sleuven
OPTE2	Kaart voor RS485 (Modbus/N2)-veldbus	D, E
OPTE3	Kaart voor PROFIBUS DPV1-veldbus	D, E
OPTE5	Kaart voor PROFIBUS DPV1-veldbus (met type D-connector)	D, E
OPTE6	Kaart voor CANopen-veldbus	D, E
OPTE7	Kaart voor DeviceNet-veldbus	D, E
OPTE8	Kaart voor RS485 (Modbus/N2)-veldbus (met type D-connector)	D, E
OPTE9	Kaart voor dual-port Ethernet-veldbus	D, E
OPTEA	Kaart voor geavanceerde dual-port Ethernet-veldbus	D, E
OPTEC	Kaart voor EtherCAT-veldbus	D, E

7.6 Installatie van optiekaarten

Prerequisites:

⚠ WAARSCHUWING ⚠

GEVAAR VOOR ELEKTRISCHE SCHOK DOOR STUURKLEMMEN

Op de stuurklemmen kan gevaarlijke spanning staan, ook als de frequentieregelaar is losgekoppeld van het net. Contact met deze spanning kan letsel veroorzaken.

- Verzeker u ervan dat er geen spanning op de stuurklemmen staat voordat u de stuurklemmen aanraakt.

⚠ VOORZICHTIG ⚠

SCHADE AAN OPTIEKAARTEN

Installeer, verwijder en vervang geen optiekaarten in de frequentieregelaar terwijl de spanning is ingeschakeld. Daardoor kunnen de kaarten beschadigd raken.

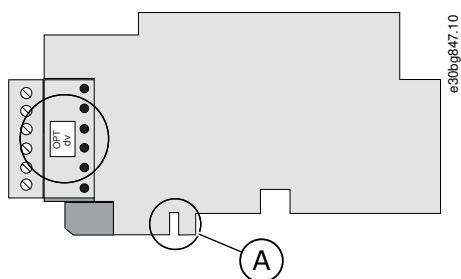
- Schakel de frequentieregelaar uit voordat u optiekaarten voor de frequentieregelaar installeert, verwijdert of vervangt.

LET OP

INCOMPATIBELE OPTIEKAARTEN

Het is niet mogelijk om optiekaarten te installeren die niet compatibel zijn met de frequentieregelaar.

Let bij een OPTB- of OPTC-optiekaart op of er 'dv' (dual voltage – dubbelspanning) opstaat. Die aanduiding geeft aan dat de optiekaart compatibel is met de frequentieregelaar.

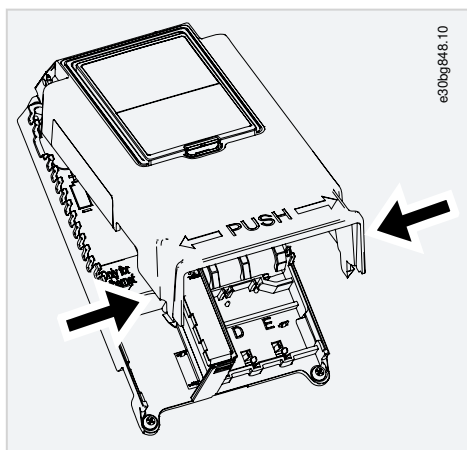


A Sleufcodering

Afbeelding 42: Label op de optiekaart

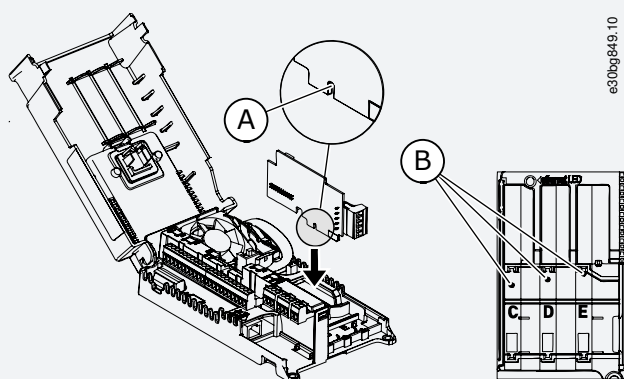
Installatieprocedure

1. Open de afdekking van de besturingseenheid om toegang te krijgen tot de optiesleuven.



2. Installeer de optiekaart in de juiste sleuf: C, D of E.

Optiekaarten zijn voorzien van een sleufcodering, waardoor het niet mogelijk is een optiekaart in een verkeerde sleuf te plaatsen.



A Sleufcodering

B Optiesleuven

Afbeelding 43: De optiekaarten installeren

3. Sluit de afdekking van de besturingseenheid.

7.7 Batterij voor de realtimeklok (RTC)

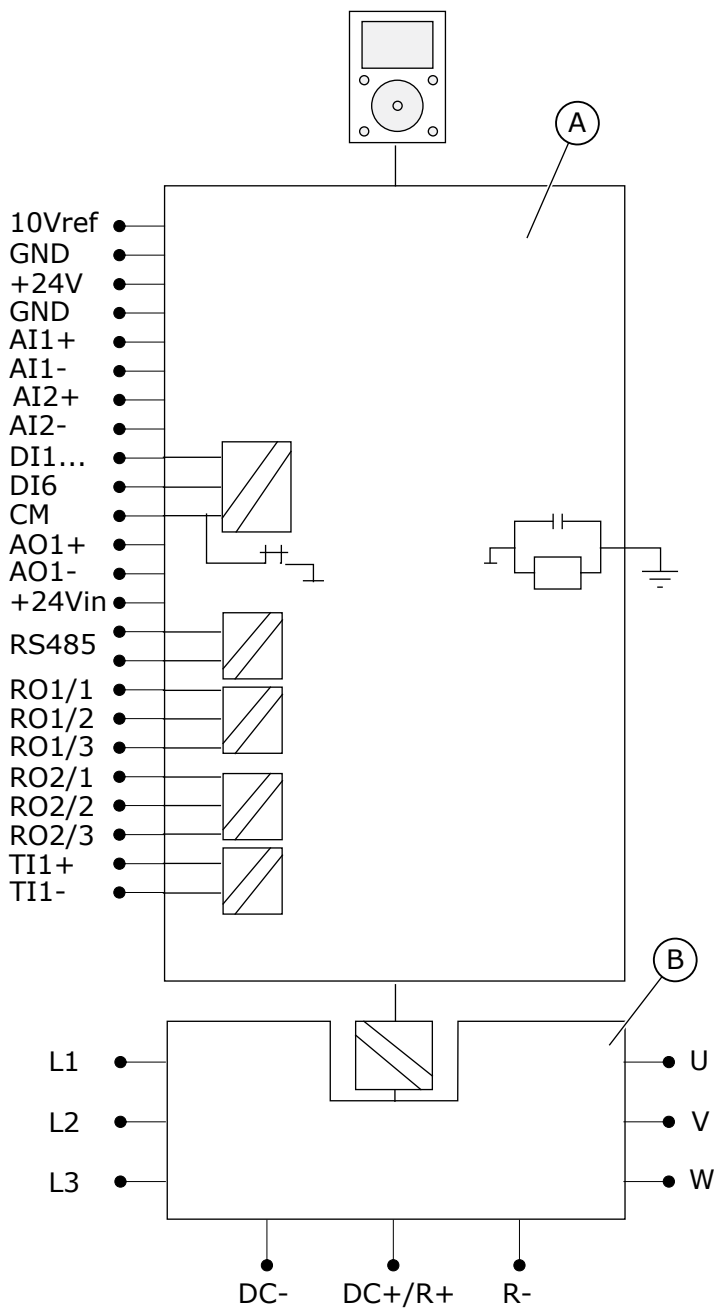
Om de realtimeklok (RTC) te kunnen gebruiken, moet u een batterij plaatsen in de linkerzijde van de besturingseenheid. Zie [7.1 Componenten van besturingseenheid](#). Gebruik een ½ AA-batterij met een spanning van 3,6 V en een capaciteit van 1000-1200 mAh. Gebruik bijvoorbeeld een Vitzrocell SB-AA02-batterij.

De batterij gaat ongeveer 10 jaar mee. Meer informatie over de functies van de RTC vindt u in de applicatiehandleidingen.

7.8 Galvanische scheiding

De besturingsaansluitingen zijn gescheiden van het net. De aardingsklemmen zijn permanent verbonden met de I/O-aarde.

De digitale ingangen op de standaard-I/O-kaart kunnen galvanisch worden gescheiden van de I/O-aarde. Voor het scheiden van de digitale ingangen gebruikt u de dipswitch met de positiemarkeringen FLOAT (zwevend) en GND (aarde). Zie [7.3.2 Digitale ingangen scheiden van aarde](#).



A Besturingseenheid

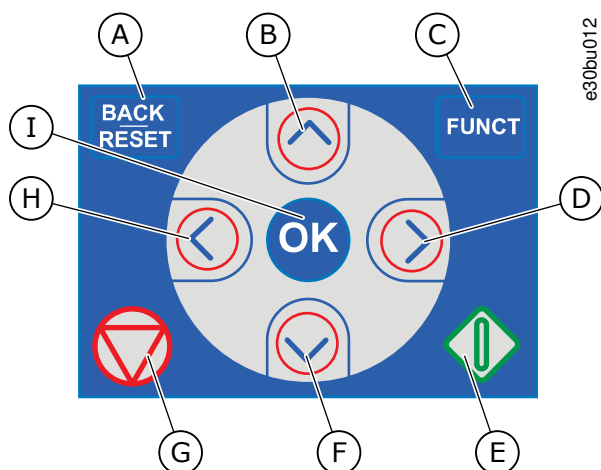
B Voedingseenheid

Afbeelding 44: Galvanische scheiding

7.9 Beschrijving van het bedieningspaneel

7.9.1 Bedieningspaneel en de bedieningstoetsen

Het bedieningspaneel vormt de interface tussen de frequentieregelaar en de gebruiker. Met het bedieningspaneel kunt u het toerental van een motor regelen en de status van de frequentieregelaar bewaken. Bovendien kunt u hiermee de parameters van de frequentieregelaar instellen.



<p>A De [BACK/RESET]-toets. Hiermee kunt u teruggaan in het menu, de bewerkingsmodus afsluiten en fouten resetten.</p>	<p>B De pijltoets OMHOOG. Hiermee kunt u in een menu omhoogschuiven en waarden verhogen.</p>
<p>C De [FUNCT]-toets. Hiermee kunt u de draairichting van de motor wijzigen, de besturingspagina openen en de bedieningsplaats wijzigen.</p>	<p>D De pijltoets RECHTS.</p>
<p>E De START-toetsen.</p>	<p>F De pijltoets OMLAAG. Hiermee kunt u in een menu omlaagschuiven en waarden verlagen.</p>
<p>G De STOP-toets.</p>	<p>H De pijltoets LINKS. Hiermee kunt u de cursor naar links verplaatsen.</p>
<p>I De [OK]-toets. Hiermee kunt u een geselecteerd niveau of item openen of een selectie bevestigen.</p>	

Afbeelding 45: Toetsen op het VACON® 100 bedieningspaneel

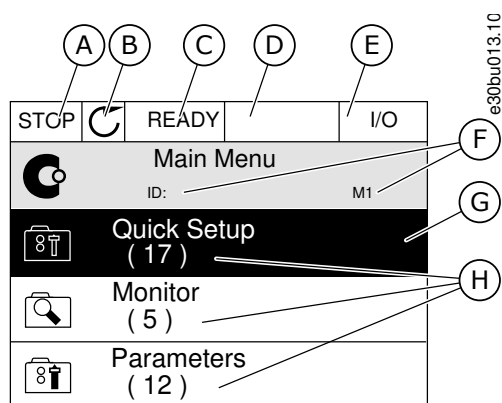
7.9.2 Displays van het bedieningspaneel

Er zijn 2 typen displays: het grafische display en het tekstdisplay. Het bedieningspaneel heeft altijd dezelfde toetsen en knoppen.

Het display toont de volgende gegevens:

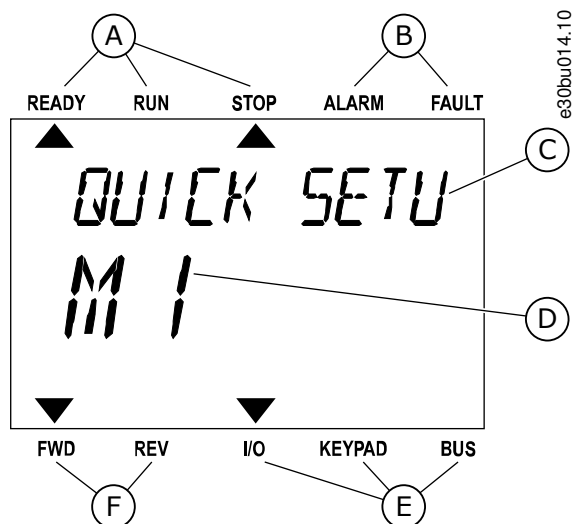
- De status van de motor en de frequentieregelaar.
- Fouten in de motor en in de frequentieregelaar.
- Uw locatie in de menustructuur.

Als de tekst op het tekstdisplay te lang is voor het display, schuift de tekst over het display om de volledige tekst te laten zien. Sommige functies zijn alleen beschikbaar op het grafische display.



A Het eerste statusveld: <i>STOP/RUN</i>	B De draairichting van de motor
C Het tweede statusveld: <i>READY/NOT READY/FAULT (GEREED / NIET GEREED / FOUT)</i>	D Het alarmveld: <i>ALARM/-</i>
E Het bedieningsplaatsveld: <i>PC/I/O/KEYPAD/ FIELDBUS (PC / I/O / BEDIENINGSPANEEL / VELDBUS)</i>	F Het locatieveld: het ID-nummer van de parameter en de huidige locatie in het menu
G De geselecteerde groep of parameter	H Het aantal items in de betreffende groep

Afbeelding 46: Grafisch display van het bedieningspaneel



A De statusindicatoren	B De alarm- en foutindicatoren
C De naam van de groep of het item in de huidige locatie	D De huidige locatie in het menu
E De indicatoren voor de bedieningsplaats	F De indicatoren voor de draairichting

Afbeelding 47: Tekstdisplay van het bedieningspaneel

Zie de applicatiehandleidingen voor VACON® 100 INDUSTRIAL, VACON® 100 FLOW en VACON® 100 HVAC voor meer informatie.

8 Inbedrijfstelling

8.1 Veiligheidscontroles vóór de inbedrijfstelling

Lees deze waarschuwingen voordat u begint met de inbedrijfstelling.

⚠ GEVAAR ⚠

GEVAAR VOOR ELEKTRISCHE SCHOK DOOR VOEDINGSCOMPONENTEN

De voedingscomponenten staan onder spanning wanneer de frequentieregelaar is aangesloten op het net. Contact met deze spanning kan leiden tot ernstig of dodelijk letsel.

- Raak geen voedingscomponenten aan wanneer de frequentieregelaar is aangesloten op het net. Verzekert u ervan dat de afdekkingen van de frequentieregelaar zijn gesloten voordat u de frequentieregelaar op het net aansluit.

⚠ GEVAAR ⚠

GEVAAR VOOR ELEKTRISCHE SCHOK DOOR KLEMMEN

De motorklemmen U, V, W, de remweerstandsklemmen of de DC-klemmen staan onder spanning wanneer de frequentieregelaar is aangesloten op het net, ook wanneer de motor niet werkt. Contact met deze spanning kan leiden tot ernstig of dodelijk letsel.

- Raak de motorklemmen U, V, W, de remweerstandsklemmen of de DC-klemmen niet aan wanneer de frequentieregelaar is aangesloten op het net. Verzekert u ervan dat de afdekkingen van de frequentieregelaar zijn gesloten voordat u de frequentieregelaar op het net aansluit.

⚠ GEVAAR ⚠

GEVAAR VOOR ELEKTRISCHE SCHOK DOOR DC-TUSSENKRING OF EXTERNE BRON

Nadat de voeding naar de frequentieregelaar is onderbroken en de motor is gestopt, kunnen de klemaansluitingen en de componenten van de frequentieregelaar nog 5 minuten onder spanning blijven staan. Ook kan de belastingzijde van de frequentieregelaar spanning genereren. Contact met deze spanning kan leiden tot ernstig of dodelijk letsel.

- Voordat u elektrische werkzaamheden aan de frequentieregelaar gaat uitvoeren:
 - Onderbreek de voeding naar de frequentieregelaar en verzeker u ervan dat de motor is gestopt.
 - Vergrendel de voedingsbron van de frequentieregelaar en voorziet die van een label (Lockout/Tagout).
 - Verzekert u ervan dat er geen externe bronnen zijn die onbedoeld spanning kunnen genereren tijdens de werkzaamheden.
 - Wacht 5 minuten voordat u de kastdeur of de afdekking van de frequentieregelaar opent.
 - Gebruik een meetinstrument om vast te stellen dat er geen spanning is.

⚠ WAARSCHUWING ⚠

GEVAAR VOOR ELEKTRISCHE SCHOK DOOR STUURKLEMMEN

Op de stuurklemmen kan gevaarlijke spanning staan, ook als de frequentieregelaar is losgekoppeld van het net. Contact met deze spanning kan letsel veroorzaken.

- Verzekert u ervan dat er geen spanning op de stuurklemmen staat voordat u de stuurklemmen aanraakt.

8.2 De frequentieregelaar in bedrijf stellen

Context:

Volg onderstaande instructies om de frequentieregelaar in bedrijf te stellen.

Prerequisites:

Lees de veiligheidsinstructies in [2.1 Gevaren en waarschuwingen](#) en [8.1 Veiligheidscontroles vóór de inbedrijfstelling](#) en volg ze op.

Procedure

1. Verzeker u ervan dat de motor correct is geïnstalleerd.
2. Verzeker u ervan dat de motor niet is aangesloten op het net.
3. Verzeker u ervan dat de frequentieregelaar en de motor geaard zijn.
4. Verzeker u ervan dat de netkabel, de bekabeling van de remweerstand en de motorkabel correct zijn geselecteerd.

Meer informatie over het selecteren van de juiste kabels vindt u in:

- [6.1.3 Selectie en dimensionering van kabels](#) en bijbehorende tabellen
- [6.1 Kabelaansluitingen](#)
- [6.2 EMC-correcte installatie](#)

5. Verzeker u ervan dat de stuurkabels op een zo groot mogelijke afstand van de voedingskabels liggen. Zie [6.5.1 Aanvullende instructies voor bekabeling](#).
6. Verzeker u ervan dat de afschermingen van de afgeschermdde kabels zijn verbonden met een aardingsklem die met het PE-symbool is gemarkeerd.
7. Controleer de aanhaalmomenten van alle klemmen.
8. Verzeker u ervan dat er geen arbeidsfactorcorrigerende condensatoren op de motorkabel zijn aangesloten.
9. Verzeker u ervan de kabels geen contact maken met de elektrische componenten van de frequentieregelaar.
10. Verzeker u ervan dat de gemeenschappelijke ingangen van de digitale ingangsgroepen zijn aangesloten op +24 V of op de aarde van de stuurklem of de externe voeding.
11. Controleer de kwaliteit en kwantiteit van de koellucht.

Meer informatie over de koelvereisten vindt u in:

- [5.3.1 Algemene koelvereisten](#)
- [5.3.2 Koeling](#)
- [5.3.3 Benodigde hoeveelheid koellucht](#)

12. Verzeker u ervan dat er geen sprake is van condensatie op de oppervlakken van de frequentieregelaar.
13. Verzeker u ervan dat er geen ongewenste objecten in de installatieruimte aanwezig zijn.
14. Voordat u de frequentieregelaar op het net aansluit, moet u de installatie en de staat van alle zekeringen (zie [10.3.1 Dimensionering van kabels en zekeringen](#)) en andere beveiligingen controleren.

8.3 De kabel- en motorisolatie doormeten

Voer deze controles waar nodig uit.

- Controle van de motorkabelisolatie; zie [8.3.1 Controle van de motorkabelisolatie](#)
- Controle van de netkabelisolatie; zie [8.3.2 Controle van de netkabelisolatie](#)
- Controle van de motorisolatie; zie [8.3.3 Controle van de motorisolatie](#)

8.3.1 Controle van de motorkabelisolatie

Context:

Volg onderstaande instructies om de motorkabelisolatie te controleren.

Procedure

1. Koppel de motorkabel los van de klemmen U, V en W en van de motor.
2. Meet de isolatieweerstand van de motorkabel tussen de fasegeleiders 1 en 2, tussen de fasegeleiders 1 en 3 en tussen de fasegeleiders 2 en 3.
3. Meet ook de isolatieweerstand tussen elke fasegeleider en de aardgeleider.
4. De isolatieweerstand moet > 1 MΩ zijn bij een omgevingstemperatuur van 20 °C (68 °F).

8.3.2 Controle van de netkabelisolatie

Context:

Volg onderstaande instructies om de netkabelisolatie te controleren.

Procedure

1. Koppel de netkabel los van de klemmen L1, L2 en L3 en van het net.
2. Meet de isolatieweerstand van de netkabel tussen de fasegeleiders 1 en 2, tussen de fasegeleiders 1 en 3 en tussen de fasegeleiders 2 en 3.
3. Meet ook de isolatieweerstand tussen elke fasegeleider en de aardgeleider.
4. De isolatieweerstand moet > 1 MΩ zijn bij een omgevingstemperatuur van 20 °C (68 °F).

8.3.3 Controle van de motorisolatie

Context:

Volg onderstaande instructies om de motorisolatie te controleren.

LET OP

Volg de instructies van de motorfabrikant op.

Procedure

1. Koppel de motorkabel los van de motor.
2. Open de brugverbindingen in de aansluitkast van de motor.
3. Meet de isolatieweerstand van elke motorwikkeling. De spanning moet gelijk zijn aan of hoger zijn dan de nominale motorspanning, maar minimaal 1000 V.
4. De isolatieweerstand moet > 1 MΩ zijn bij een omgevingstemperatuur van 20 °C (68 °F).
5. Sluit de motorkabels aan op de motor.
6. Voer een laatste isolatiecontrole uit aan de frequentieregelaarszijde. Plaats alle fasen bij elkaar en meet de waarde naar aarde.
7. Sluit de motorkabels aan op de frequentieregelaar.

8.4 De frequentieregelaar controleren na de inbedrijfstelling

Context:

Voer de volgende controles uit voordat u de motor start.

Procedure

1. Controleer of alle op de stuurklemmen aangesloten START- en STOP-schakelaars in de STOP-positie staan.
2. Verzeker u ervan dat de motor veilig kan worden gestart.
3. Activeer de opstartwizard. Zie de applicatiehandleiding.
4. Stel de maximale frequentiereferentie (dat wil zeggen, het maximumtoerental van de motor) in op basis van de motor en het apparaat dat op de motor is aangesloten.

9 Onderhoud

9.1 Onderhoudsschema

Om een goede werking en een lange levensduur van de frequentieregelaar te waarborgen, adviseren we om regelmatig onderhoud uit te voeren. Zie de tabel voor de onderhoudsintervallen.

De hoofdcondensatoren van de frequentieregelaar hoeven niet vervangen te worden, omdat het dunnefilmcondensatoren zijn.

Tabel 22: Onderhoudsintervallen en -taken

Onderhoudsinterval	Onderhoudstaak
Regelmatig	Controleer de aanhaalmomenten van de klemmen. Controleer de filters.
6-24 maanden (het interval hangt af van de betreffende omgeving)	Controleer de netklemmen, motorklemmen en stuurklemmen. Verzekeer u ervan dat de koelventilator correct werkt. Verzekeer u ervan dat er geen corrosie is opgetreden op de klemmen, de stroomrails of andere oppervlakken. Controleer de deurfilters bij installatie in een kast.
24 maanden (het interval hangt af van de betreffende omgeving)	Reinig het koellichaam en het koelkanaal.
3-6 jaar	Vervang bij IP 54-uitvoeringen de interne ventilator.
6-10 jaar	Vervang de hoofdventilator.
10 jaar	Vervang de batterij van de RTC.

10 Specificaties

10.1 Gewicht van de frequentieregelaar

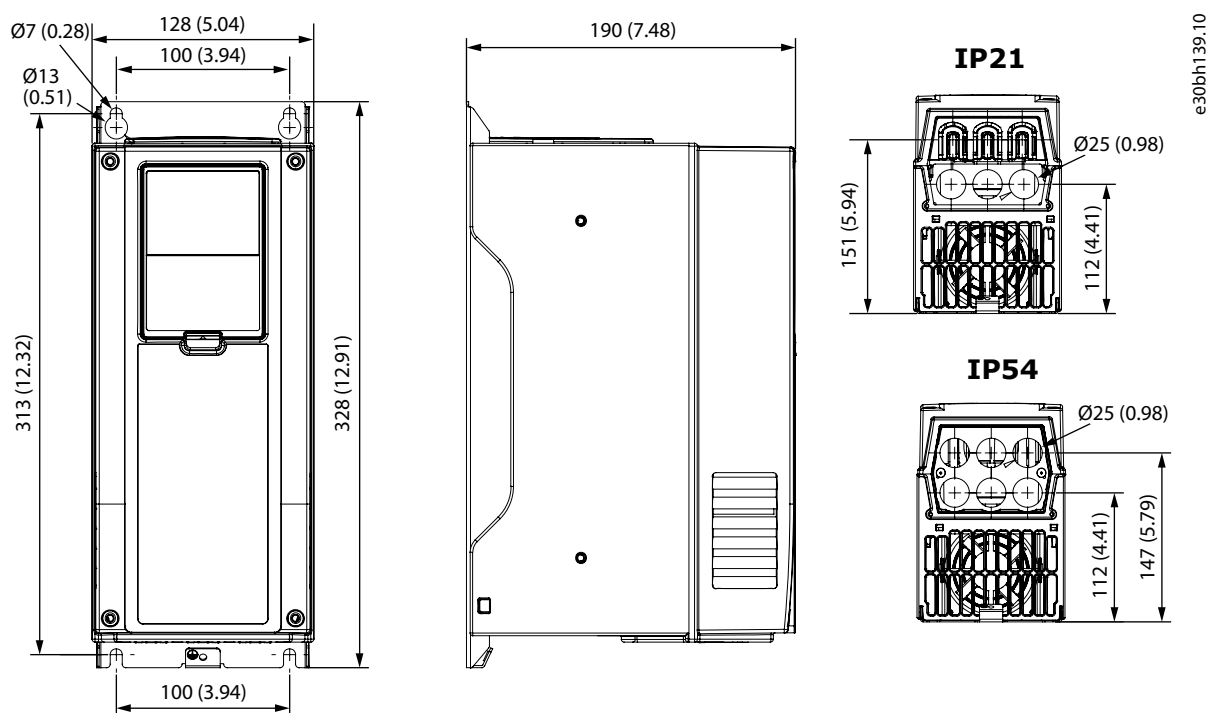
Tabel 23: Gewicht van de frequentieregelaar

Behuizingsgrootte	Gewicht [kg]	Gewicht [lb]
MR4	6,0	13,2
MR5	10,0	20,0
MR6	20,0	44,1
MR7	37,5	82,7
MR8	66,0	145,5
MR9	119,5	263,5

10.2 Afmetingen

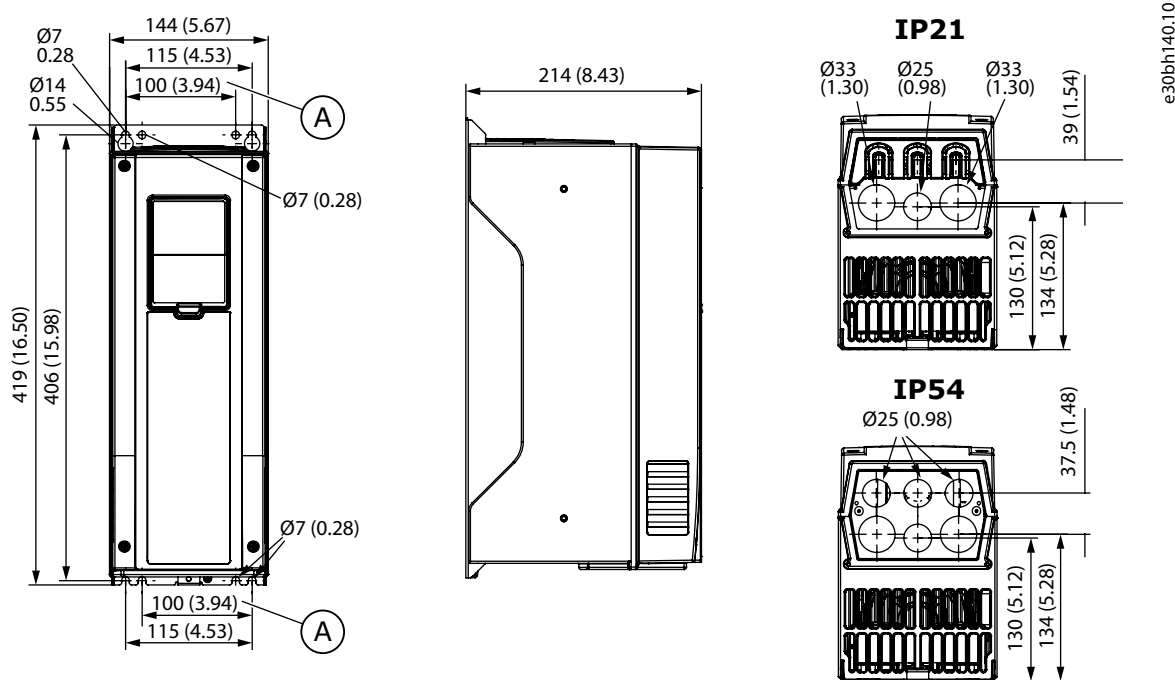
10.2.1 Afmetingen voor wandmontage

10.2.1.1 Afmetingen voor wandmontage voor MR4



Afbeelding 48: Afmetingen van de frequentieregelaar, MR4, mm (inch)

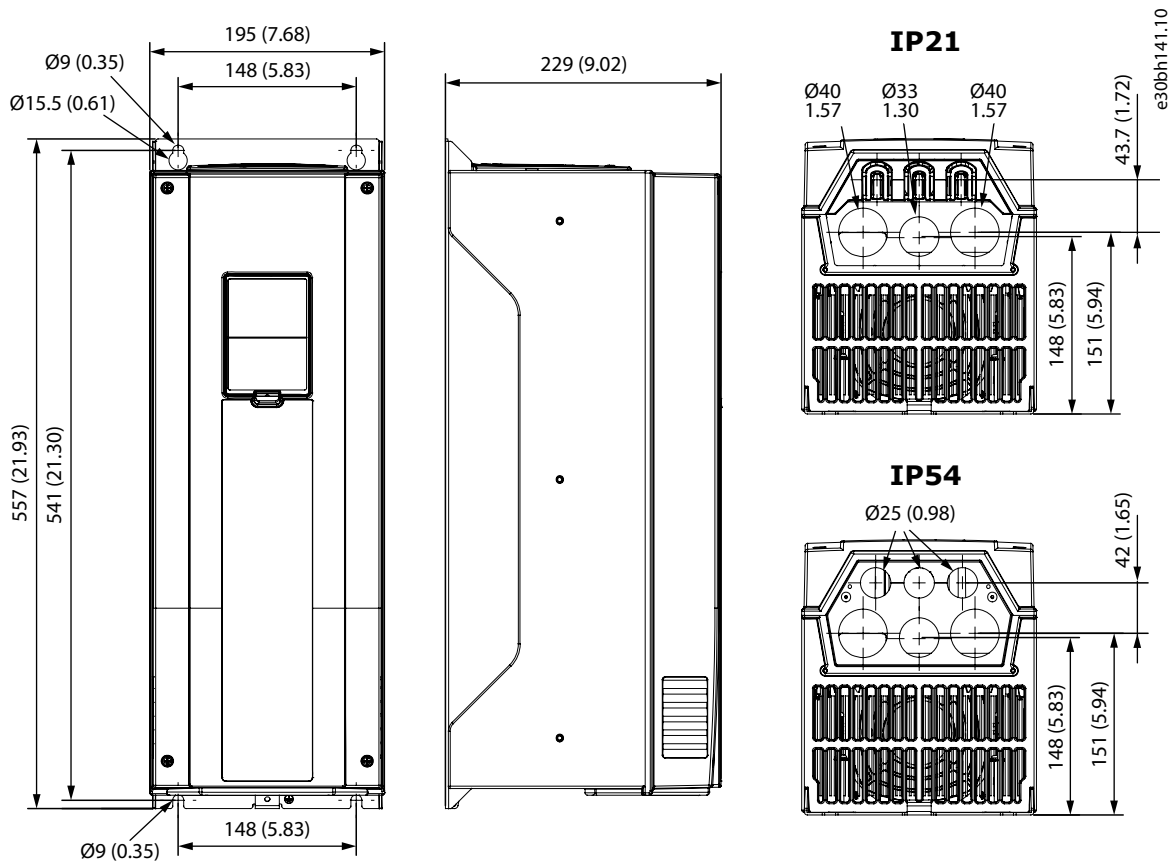
10.2.1.2 Afmetingen voor wandmontage voor MR5



A Bevestigingsgaten voor het vervangen van een VACON® NX frequentieregelaar door een VACON® 100 wandgemonteerde frequentieregelaar

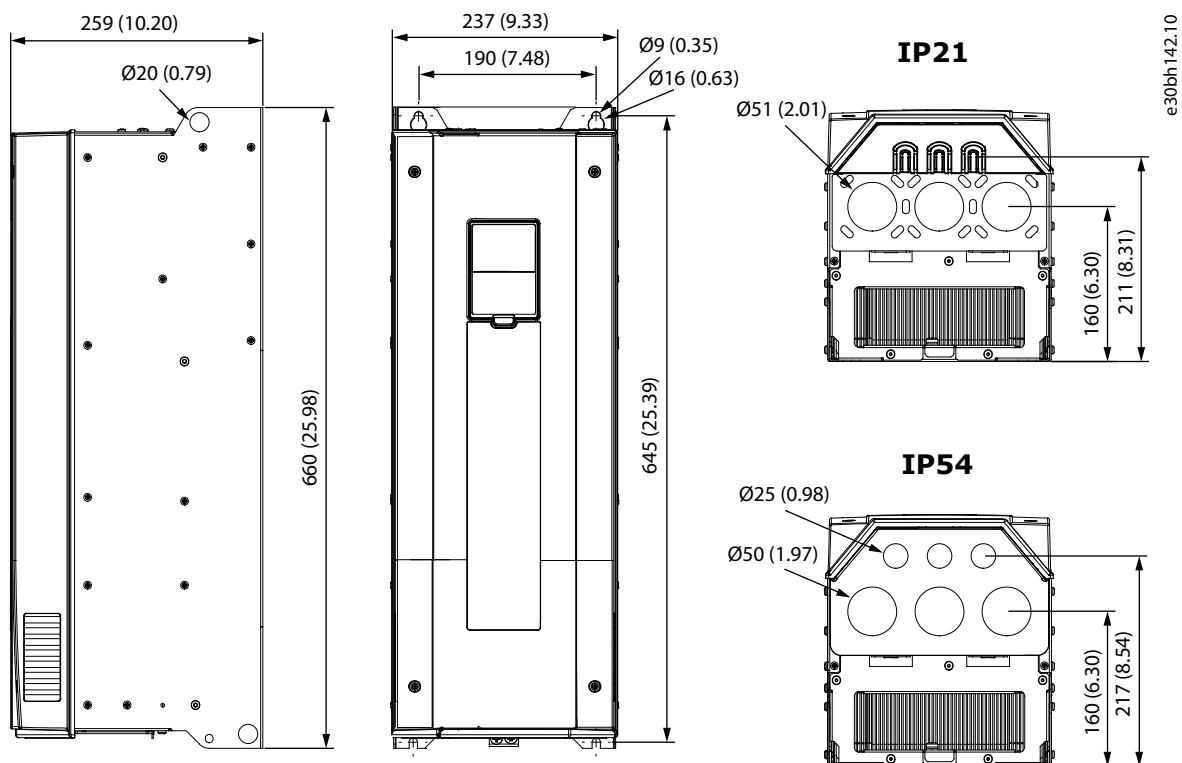
Afbeelding 49: Afmetingen van de frequentieregelaar, MR5, mm (inch)

10.2.1.3 Afmetingen voor wandmontage voor MR6



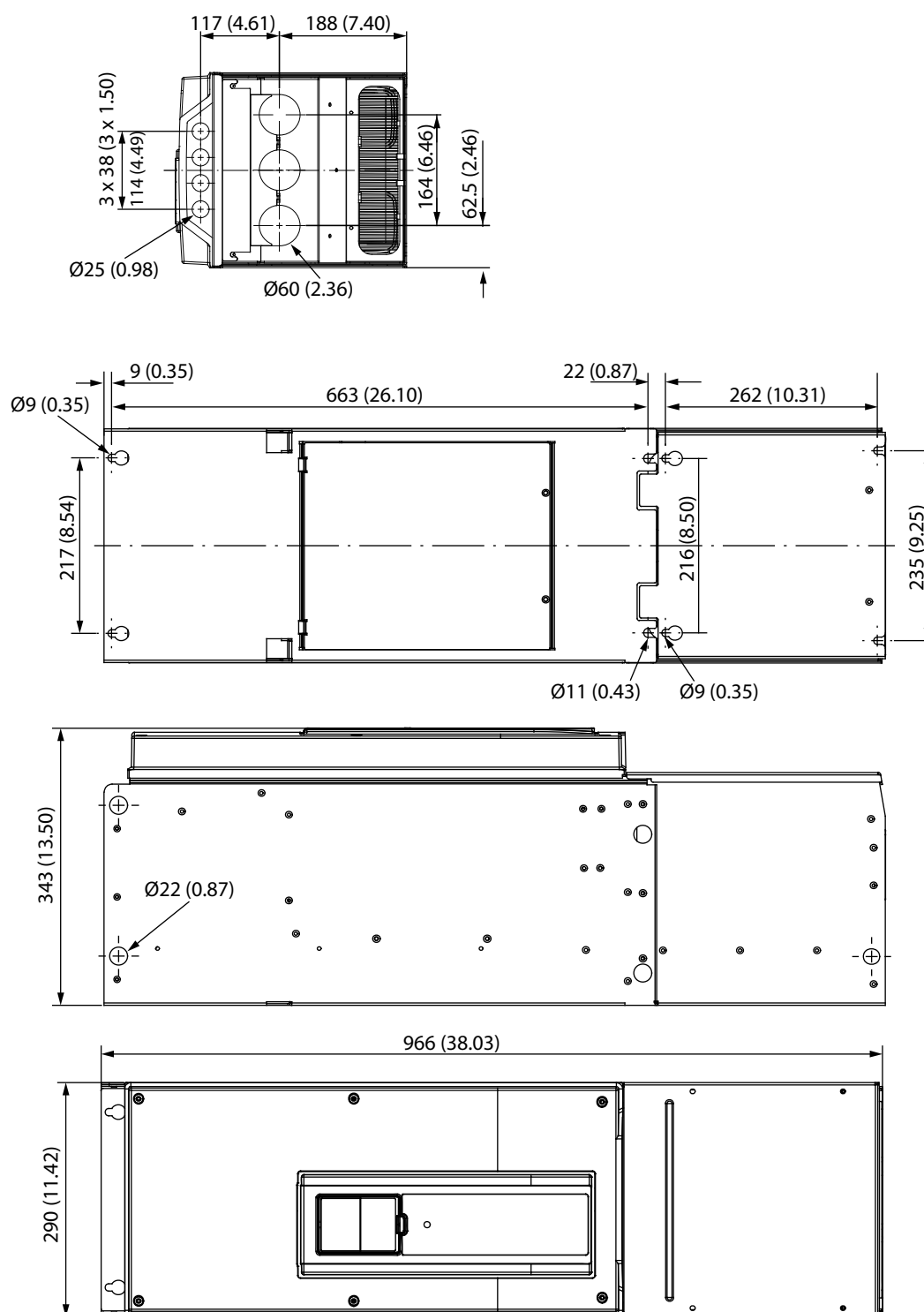
Afbeelding 50: Afmetingen van de frequentieregelaar, MR6, mm (inch)

10.2.1.4 Afmetingen voor wandmontage voor MR7



Afbeelding 51: Afmetingen van de frequentieregelaar, MR7, mm (inch)

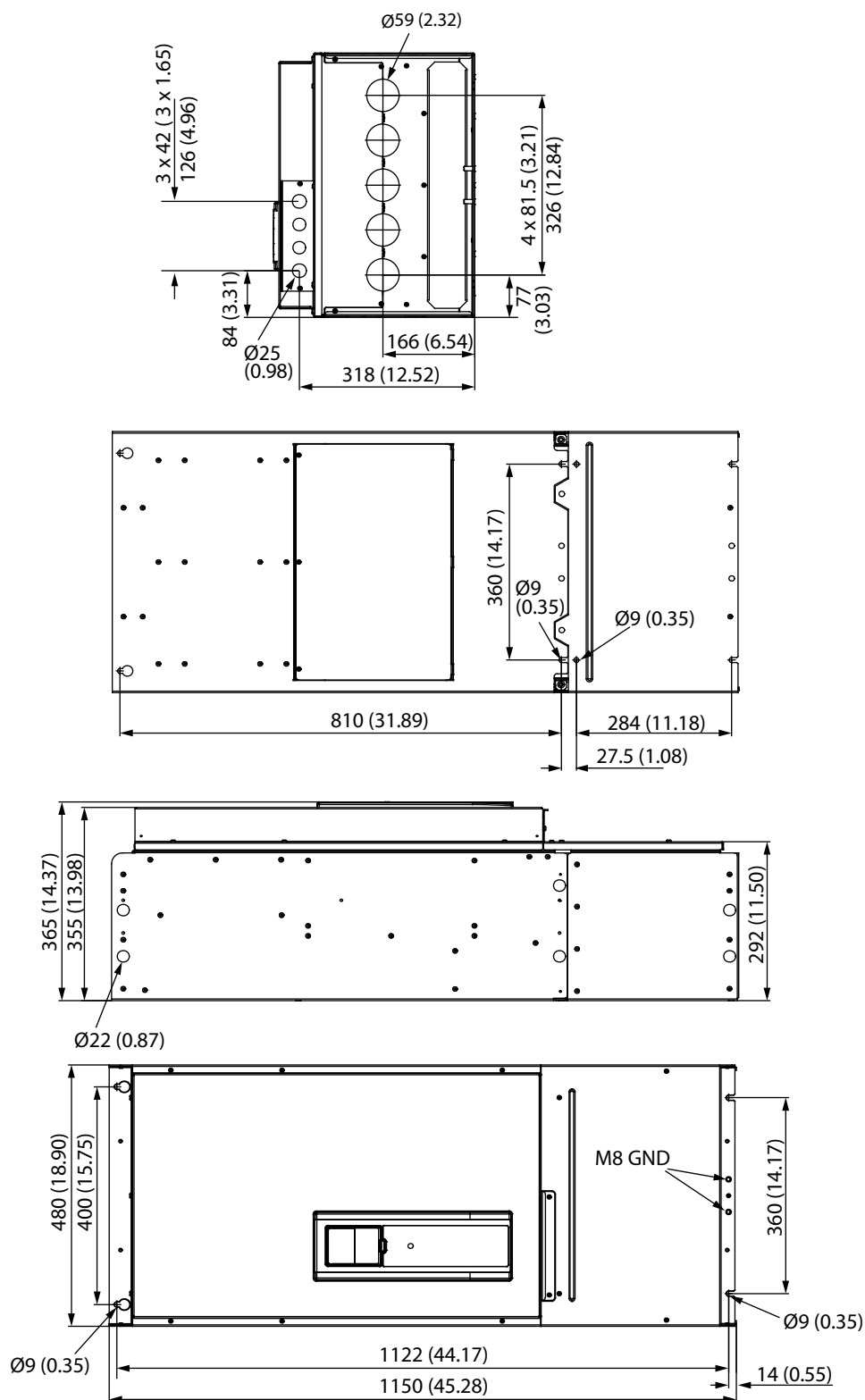
10.2.1.5 Afmetingen voor wandmontage voor MR8



e30bh143.10

Afbeelding 52: Afmetingen van de frequentieregelaar, MR8, mm (inch)

10.2.1.6 Afmetingen voor wandmontage voor MR9

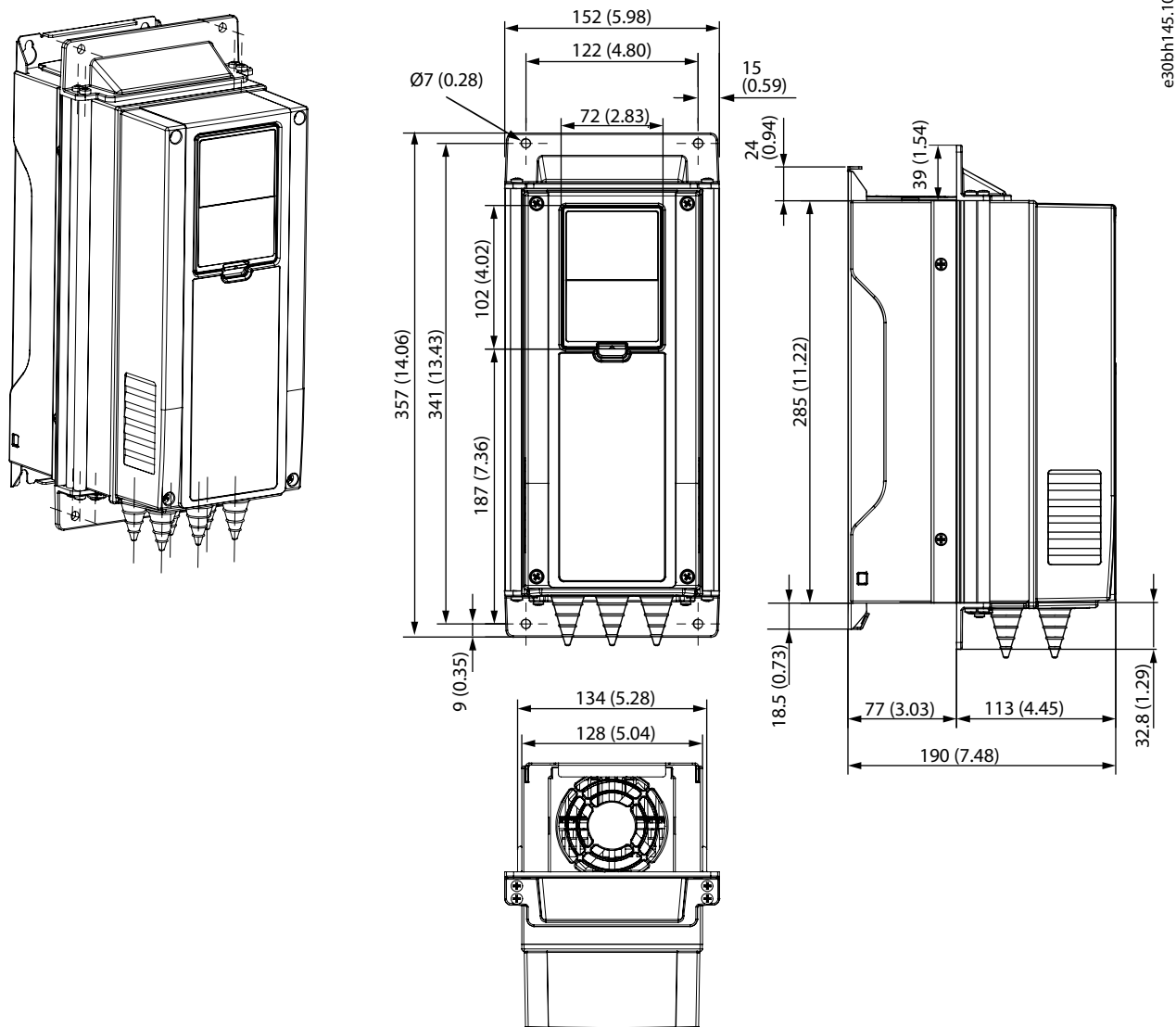


e30bh144.10

Afbeelding 53: Afmetingen van de frequentieregelaar, MR9, mm (inch)

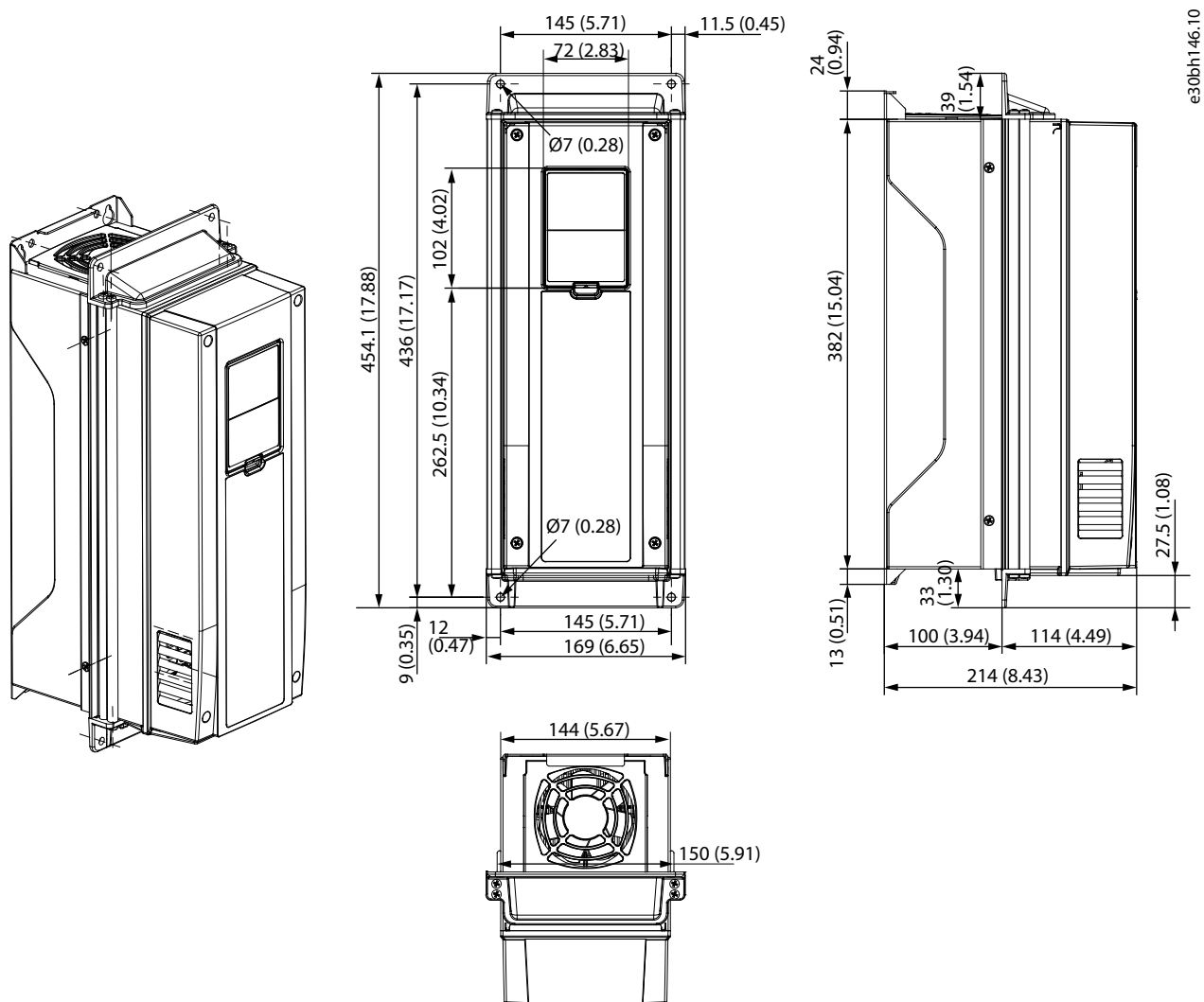
10.2.2 Afmetingen voor flensmontage

10.2.2.1 Afmetingen voor flensmontage voor MR4



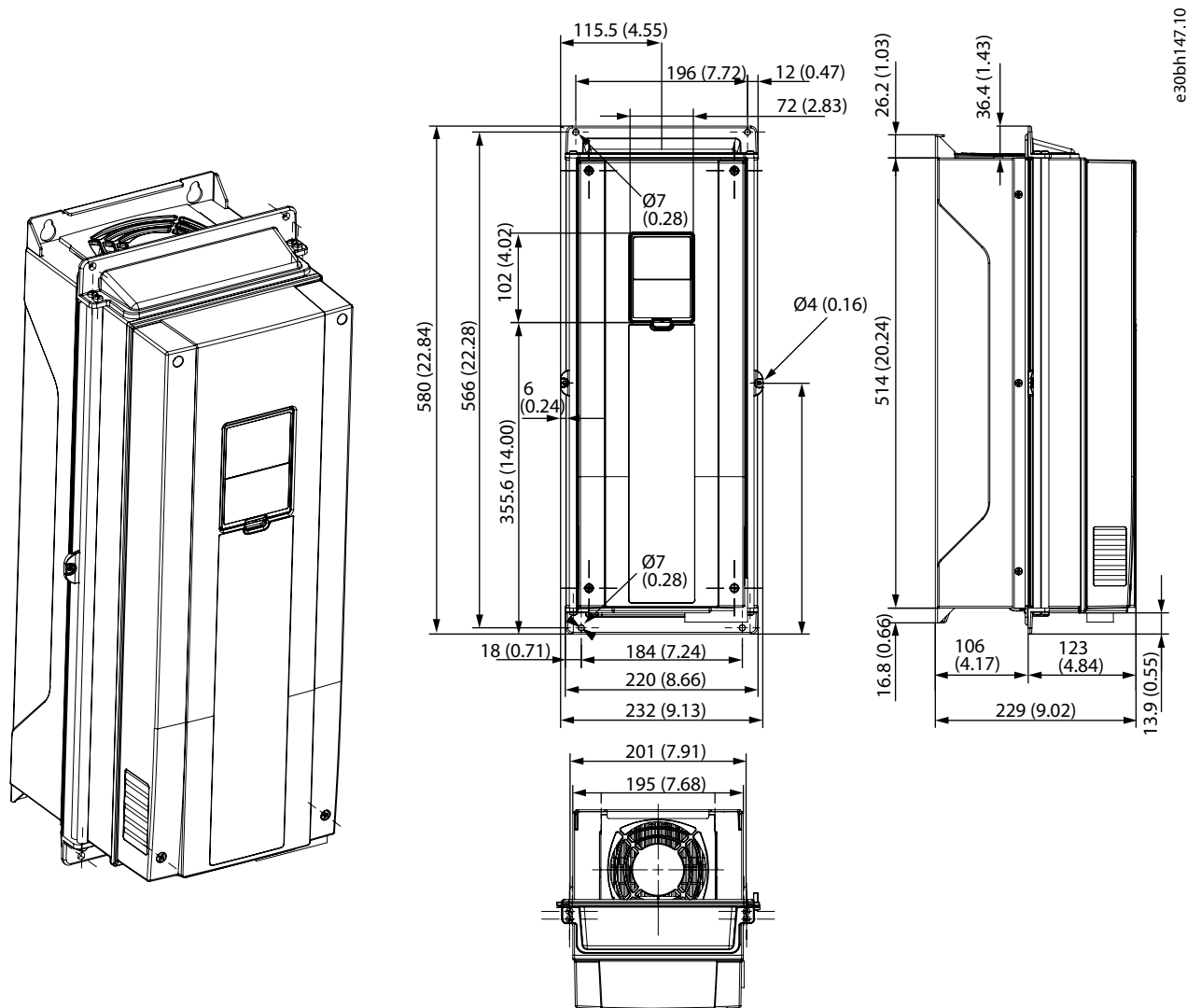
Afbeelding 54: Afmetingen voor flensmontage voor MR4, mm (inch)

10.2.2.2 Afmetingen voor flensmontage voor MR5



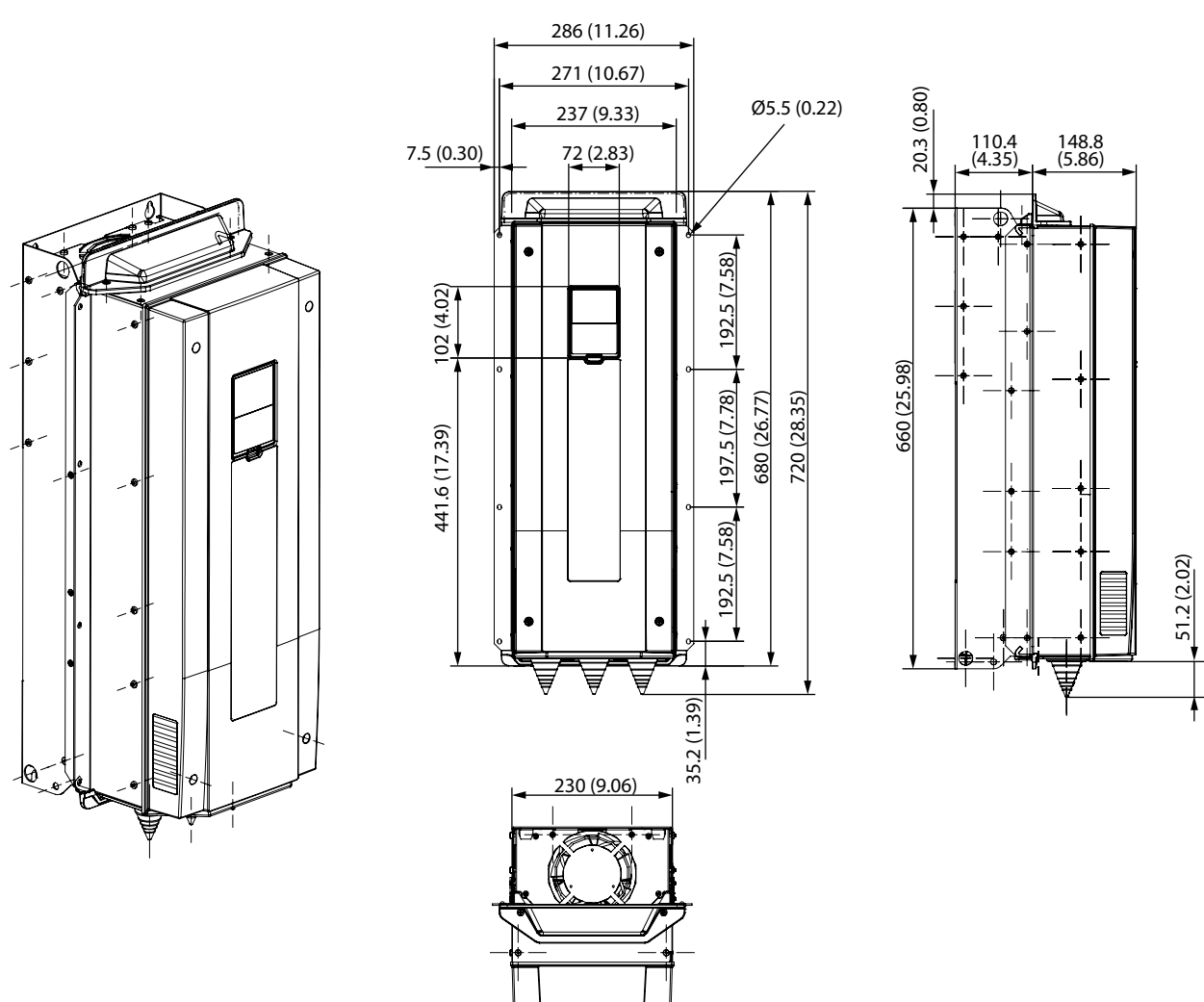
Afbeelding 55: Afmetingen voor flensmontage voor MR5, mm (inch)

10.2.2.3 Afmetingen voor flensmontage voor MR6



Afbeelding 56: Afmetingen voor flensmontage voor MR6, mm (inch)

10.2.2.4 Afmetingen voor flensmontage voor MR7



e30bh148.10

Afbeelding 57: Afmetingen voor flensmontage voor MR7, mm (inch)

10.3 Dimensionering van kabels en zekeringen

10.3.1 Dimensionering van kabels en zekeringen

Deze sectie bevat de links naar de tabellen met kabel- en zekeringgroottes voor VACON® 100 wall-mounted drives.

- [10.3.2 Dimensionering van kabels en zekeringen, netspanning 208-240 V en 380-500 V](#)
- [10.3.3 Dimensionering van kabels en zekeringen, netspanning 525-690 V](#)

Raadpleeg de volgende secties voor frequentieregelaars in Noord-Amerika:

- [10.3.4 Dimensionering van kabels en zekeringen, netspanning 208-240 V en 380-500 V, Noord-Amerika](#)
- [10.3.5 Dimensionering van kabels en zekeringen, netspanning 525-690 V, Noord-Amerika](#)

10.3.2 Dimensionering van kabels en zekeringen, netspanning 208-240 V en 380-500 V

Tabel 24: Dimensionering van kabels en zekeringen, netspanning 208-240 V en 380-500 V

Behuizingsgrootte	Type frequentieregelaar	I_L [A]	Zekering (gG/gL) [A]	Net, motor en remweerstand ⁽¹⁾ Cu-kabel [mm ²]	Kabelgrootte netklem [mm ²]	Kabelgrootte aardingsklem [mm ²]
MR4	0003 2–0004 2	3,7-4,8	6	3x1,5+1,5	1-6 massief	1-6
	0003 5–0004 5	3,4-4,8			1-4 gevlochten	
	0006 2–0008 2	6,6-8,0	10	3x1,5+1,5	1-6 massief	1-6
	0005 5–0008 5	5,6-8,0			1-4 gevlochten	
	0011 2–0012 2	11,0-12,5	16	3x2,5+2,5	1-6 massief	1-6
	0009 5–0012 5	9,6-12,0			1-4 gevlochten	
MR5	0018 2	18,0	20	3x6+6	1-10 Cu	1-10
	0016 5	16,0				
	0024 2	24,0	25	3x6+6	1-10 Cu	1-10
	0023 5	23,0				
	0031 2	31,0	32	3x10+10	1-10 Cu	1-10
0031 5	31,0					
MR6	0038 5	38,0	40	3x10+10	2,5-50 Cu/Al	2,5-35
	0048 2	48,0				
	0046 5	46,0				
	0062 2	62,0	63	3x25+16 (Cu) 3x35+10 (Al)	2,5-50 Cu/Al	2,5-35
	0061 5	61,0				
MR7	0075 2	75,0	80	3x35+16 (Cu) 3x50+16 (Al)	6-70 Cu/Al	6-70
	0072 5	72,0				
	0088 2	88,0	100	3x35+16 (Cu) 3x70+21 (Al)	6-70 Cu/Al	6-70
	0087 5	87,0				
	0105 2	105,0	125	3x50+25 (Cu) 3x70+21 (Al)	6-70 Cu/Al	6-70
0105 5						

Behuizingsgrootte	Type frequentieregelaar	I _L [A]	Zekering (gG/gL) [A]	Net, motor en remweerstand ⁽¹⁾ Cu-kabel [mm ²]	Kabelgrootte netklem [mm ²]	Kabelgrootte aardingsklem [mm ²]
MR8	0140 2	140,0	160	3x70+35 (Cu)	Boutmaat M8	Boutmaat M8
	0140 5			3x95+29 (Al)		
	0170 2	170,0	200	3x95+50 (Cu)	Boutmaat M8	Boutmaat M8
	0170 5			3x150+41 (Al)		
	0205 2	205,0	250	3x120+70 (Cu)	Boutmaat M8	Boutmaat M8
	0205 5			3x185+57 (Al)		
MR9A	0261 2	261,0	315	3x185+95 (Cu)	Boutmaat M10	Boutmaat M8
	0261 5			2x(3x120+41) (Al)		
	0310 2	310,0	350	2x(3x95+50) (Cu)	Boutmaat M10	Boutmaat M8
	0310 5			2x(3x120+41) (Al)		
MR9B	0386 5	385,0	400	2x(3x120+70) (Cu) 2x(3x185+57) (Al)	Boutmaat M10	Boutmaat M8

¹ Bij gebruik van een meeraderige remweerstandskabel blijft 1 geleider onaangesloten. Het is ook toegestaan om een enkele kabel te gebruiken zolang de minimale doorsnede wordt aangehouden.

10.3.3 Dimensionering van kabels en zekeringen, netspanning 525-690 V

Tabel 25: Dimensionering van kabels en zekeringen, netspanning 525-690 V

Behuizingsgrootte	Type frequentieregelaar	I _L [A]	Zekering (gG/gL) [A]	Net, motor en remweerstand ⁽¹⁾ Cu-kabel [mm ²]	Kabelgrootte netklem [mm ²]	Kabelgrootte aardingsklem [mm ²]
MR5	0004 6	3,9	6	3x1,5+1,5	1-10 Cu	1-10
	0006 6	6,1	10	3x1,5+1,5	1-10 Cu	1-10
	0009 6	9,0	10	3x2,5+2,5	1-10 Cu	1-10
	0011 6	11,0	16	3x2,5+2,5	1-10 Cu	1-10

Behuizingsgrootte	Type frequentieregelaar	I _L [A]	Zeker- ing (gG/g L) [A]	Net, motor en remweerstand ⁽¹⁾ Cu-kabel [mm ²]	Kabelgrootte net- klem [mm ²]	Kabel- grootte aardings- klem [mm ²]
MR6	0007 7	7,5	10	3x2,5+2,5	2,5-50 Cu/Al	2,5-35
	0010 7	10,0	16	3x2,5+2,5	2,5-50 Cu/Al	2,5-35
	0013 7	13,5	16	3x6+6	2,5-50 Cu/Al	2,5-35
	0018 6	18,0	20	3x10+10	2,5-50 Cu/Al	2,5-35
	0018 7					
	0022 6	22,0	25	3x10+10	2,5-50 Cu/Al	2,5-35
	0022 7					
	0027 6	27,0	32	3x10+10	2,5-50 Cu/Al	2,5-35
	0027 7					
	0034 6	34,0	35	3x16+16	2,5-50 Cu/Al	2,5-35
	0034 7					
	MR7	0041 6	41,0	50	3x16+16 (Cu)	6-70 Cu/Al
0041 7		3x25+16 (Al)				
0052 6		52,0	63	3x25+16 (Cu)	6-70 Cu/Al	6-70
0052 7				3x35+16 (Al)		
0062 6		62,0	63	3x25+16 (Cu)	6-70 Cu/Al	6-70
0062 7				3x35+16 (Al)		
MR8	0080 6	80,0	80	3x35+16 (Cu)	Boutmaat M8	Boutmaat M8
	0080 7			3x50+21 (Al)		
	0100 6	100,0	100	3x50+25 (Cu)	Boutmaat M8	Boutmaat M8
	0100 7			3x70+21 (Al)		
	0125 6	125,0	125	3x70+35 (Cu)	Boutmaat M8	Boutmaat M8
	0125 7			3x95+29 (Al)		
MR9A	0144 6	144,0	160	3x70+35 (Cu)	Boutmaat M10	Boutmaat M8
	0144 7			3x120+41 (Al)		
	0170 6	170,0	200	3x95+50 (Cu)	Boutmaat M10	Boutmaat M8
	0170 7			3x150+41 (Al)		
	0208 6	208,0	250	3x120+70 (Cu)	Boutmaat M10	Boutmaat M8
	0208 7			3x185+57 (Al)		

Behuizingsgrootte	Type frequentieregelaar	I_L [A]	Zekering (gG/gL) [A]	Net, motor en remweerstand ⁽¹⁾ Cu-kabel [mm ²]	Kabelgrootte netklem [mm ²]	Kabelgrootte aardingsklem [mm ²]
MR9B	0262 6	261,0	315	3x185+95	Boutmaat M10	Boutmaat M8
	0262 7			2x(3x95+29)		

¹ Bij gebruik van een meeraderige remweerstandskabel blijft 1 geleider onaangesloten. Het is ook toegestaan om een enkele kabel te gebruiken zolang de minimale doorsnede wordt aangehouden.

10.3.4 Dimensionering van kabels en zekeringen, netspanning 208-240 V en 380-500 V, Noord-Amerika

Tabel 26: Dimensionering van kabels en zekeringen, netspanning 208-240 V en 380-500 V, Noord-Amerika

Behuizingsgrootte	Type frequentieregelaar	I_L [A]	Zekering (klasse T/J) [A]	Net, motor en remweerstand ⁽¹⁾ Cu-kabel [AWG]	Kabelgrootte netklem [AWG]	Kabelgrootte aardingsklem [AWG]
MR4	0003 2	3,7	6	14	24-10	17-10
	0003 5	3,4				
	0004 2	4,8	6	14	24-10	17-10
	0004 5					
	0006 2	6,6	10	14	24-10	17-10
	0005 5	5,6				
	0008 2	8,0	10	14	24-10	17-10
	0008 5					
	0011 2	11,0	15	14	24-10	17-10
	0009 5	9,6				
	0012 2	12,5	20	14	24-10	17-10
	0012 5	12,0				
MR5	0018 2	18,0	25	10	20-6	17-8
	0016 5	16,0				
	0024 2	24,0	30	10	20-6	17-8
	0023 5	23,0				
	0031 2	31,0	40	8	20-6	17-8
	0031 5					

Behuizingsgrootte	Type frequentieregelaar	I _L [A]	Zekering (klasse T/J) [A]	Net, motor en remweerstand ⁽¹⁾ Cu-kabel [AWG]	Kabelgrootte netklem [AWG]	Kabelgrootte aardingsklem [AWG]
MR6	0038 5	38,0	50	4	13-0	13-2
	0048 2	48,0	60	4	13-0	13-2
	0046 5	46,0				
	0062 2	62,0	80	4	13-0	13-2
	0061 5 (2)	61,0				
MR7	0075 2	75,0	100	2	9-2/0	9-2/0
	0072 5	72,0				
	0088 2	88,0	110	1	9-2/0	9-2/0
	0087 5	87,0				
	0105 2	105,0	150	1/0	9-2/0	9-2/0
	0105 5					
MR8	0140 2	140,0	200	3/0	1 AWG – 350 kcmil	1 AWG – 350 kcmil
	0140 5					
	0170 2	170,0	225	250 kcmil	1 AWG – 350 kcmil	1 AWG – 350 kcmil
	0170 5					
	0205 2	205,0	250	350 kcmil	1 AWG – 350 kcmil	1 AWG – 350 kcmil
	0205 5					
MR9A	0261 2	261,0	350	2x250 kcmil	1 AWG – 350 kcmil	1 AWG – 350 kcmil
	0261 5					
	0310 2	310,0	400	2x250 kcmil	1 AWG – 350 kcmil	1 AWG – 350 kcmil
	0310 5					
MR9B	0386 5	385,0	500	2x250 kcmil	1 AWG – 350 kcmil	1 AWG – 350 kcmil

¹ Bij gebruik van een meeraderige remweerstandskabel blijft 1 geleider onaangesloten. Het is ook mogelijk om een enkelvoudige kabel te gebruiken, mits de minimale doorsnede wordt aangehouden.

² Om voor de 500V-frequentieregelaar te voldoen aan de UL-voorschriften, moeten de kabels bestand zijn tegen een temperatuur van minimaal +194 °F.

10.3.5 Dimensionering van kabels en zekeringen, netspanning 525-690 V, Noord-Amerika

Tabel 27: Dimensionering van kabels en zekeringen, netspanning 525-690 V, Noord-Amerika

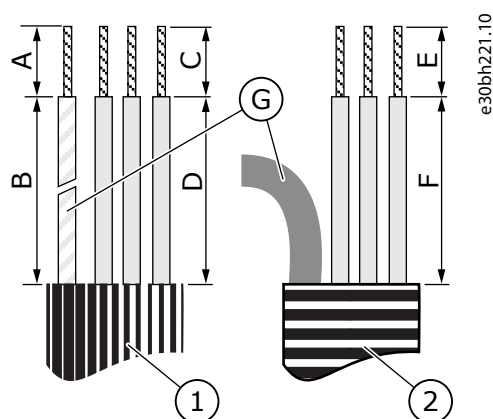
Behuizingsgrootte	Type frequentieregelaar	I_L [A]	Zekering (klasse T/J) [A]	Net, motor en remweerstand ⁽¹⁾ Cu-kabel [AWG]	Kabelgrootte netklem [AWG]	Kabelgrootte aardingsklem [AWG]
MR5 (600 V)	0004 6	3,9	6	14	20-6	17-8
	0006 6	6,1	10	14	20-6	17-8
	0009 6	9,0	10	14	20-6	17-8
	0011 6	11,0	15	14	20-6	17-8
MR6	0007 7	7,5	10	12	13-0	13-2
	0010 7	10,0	15	12	13-0	13-2
	0013 7	13,5	20	12	13-0	13-2
	0018 6	18,0	20	10	13-0	13-2
	0018 7					
	0022 6	22,0	25	10	13-0	13-2
0022 7						
0027 6	27,0	30	8	13-0	13-2	
0027 7						
0034 6	34,0	40	8	13-0	13-2	
0034 7						
MR7	0041 6	41,0	50	6	9-2/0	9-2/0
	0041 7					
	0052 6	52,0	60	6	9-2/0	9-2/0
	0052 7					
0062 6	62,0	70	4	9-2/0	9-2/0	
0062 7						
MR8	0080 6	80,0	90	1/0	1 AWG – 350 kcmil	1 AWG – 350 kcmil
	0080 7					
0100 6	100,0	110	1/0	1 AWG – 350 kcmil	1 AWG – 350 kcmil	
0100 7						
0125 6	125,0	150	2/0	1 AWG – 350 kcmil	1 AWG – 350 kcmil	
0125 7						

Behuizingsgrootte	Type frequentieregelaar	I_L [A]	Zekering (klasse T/J) [A]	Net, motor en remweerstand ⁽¹⁾ Cu-kabel [AWG]	Kabelgrootte netklem [AWG]	Kabelgrootte aardingsklem [AWG]
MR9A	0144 6	144,0	175	3/0	1 AWG – 350 kcmil	1 AWG – 350 kcmil
	0144 7					
	0170 7	170,0	200	4/0	1 AWG – 350 kcmil	1 AWG – 350 kcmil
	0208 6	208,0	250	300 kcmil	1 AWG – 350 kcmil	1 AWG – 350 kcmil
	0208 7					
MR9B	0262 6	261,0	350	2xAWG2/0	1 AWG – 350 kcmil	1 AWG – 350 kcmil
	0262 7					

¹ Bij gebruik van een meeraderige remweerstandskabel blijft 1 geleider onaangesloten. Het is ook mogelijk om een enkelvoudige kabel te gebruiken, mits de minimale doorsnede wordt aangehouden.

10.4 Afstriplengtes van kabels

Zie de afbeelding voor de kabeldelen die moeten worden gestript, en controleer de bijbehorende afstriplengte in de tabel.



1 Netkabel	2 Motorkabel
-------------------	---------------------

Afbeelding 58: Kabels strippen

Tabel 28: Afstriplengtes van kabels, in mm

Behuizingsgrootte	A	B	C	D	E	F	G
MR4	15	35	10	20	7	35	Zo kort mogelijk
MR5	20	40	10	30	10	40	Zo kort mogelijk
MR6	20	90	15	60	15	60	Zo kort mogelijk
MR7	20	80	20	80	20	80	Zo kort mogelijk

Behuizingsgrootte	A	B	C	D	E	F	G
MR8	40	180	25	300	25	300	Zo kort mogelijk
MR9	40	180	25	300	25	300	Zo kort mogelijk

Tabel 29: Afstriplengtes van kabels, in inch

Behuizingsgrootte	A	B	C	D	E	F	G
MR4	0,6	1,4	0,4	0,8	0,3	1,4	Zo kort mogelijk
MR5	0,8	1,6	0,4	1,2	0,4	1,6	Zo kort mogelijk
MR6	0,8	3,6	0,6	2,4	0,6	2,4	Zo kort mogelijk
MR7	0,8	3,1	0,8	3,1	0,8	3,1	Zo kort mogelijk
MR8	1,6	7,1	1	11,8	1	11,8	Zo kort mogelijk
MR9	1,6	7,1	1	11,8	1	11,8	Zo kort mogelijk

10.5 Aanhaalmomenten voor de klemmen

Tabel 30: Aanhaalmomenten voor de klemmen, in Nm (lb-in)

Behuizingsgrootte	Type frequentieregelaar	Net- en motorklemmen	Aardingsbeugels voor kabelafscherming	Aardingsbeugels voor aardleiding
MR4	0003 2 - 0012 2	0,5-0,6 (4,5-5,3)	1,5 (13,3)	2 (17,7)
	0003 5 - 0012 5			
MR5	0018 2 - 0031 2	1,2-1,5 (10,6-13,3)	1,5 (13,3)	2 (17,7)
	0016 5 - 0031 5			
	0004 6 - 0011 6			
MR6	0048 2 - 0062 2	10 (88,5)	1,5 (13,3)	2 (17,7)
	0038 5 - 0061 5			
	0018 6 - 0034 6			
	0007 7 - 0034 7			
MR7	0075 2 - 0105 2	8 ⁽¹⁾ /5,6 ⁽²⁾ (70,8 ⁽¹⁾ /49,6 ⁽²⁾)	1,5 (13,3)	8 ⁽¹⁾ /5,6 ⁽²⁾ (70,8 ⁽¹⁾ /49,6 ⁽²⁾)
	0072 5 - 0105 5			
	0041 6 - 0062 6			
	0041 7 - 0062 7			

Behuizingsgrootte	Type frequentieregelaar	Net- en motorklemmen	Aardingsbeugels voor kabelafscherming	Aardingsbeugels voor aardleiding
MR8	0140 2 - 0205 2	30 (266)	1,5 (13,3)	20 (177)
	0140 5 - 0205 5			
	0080 6 - 0125 6			
	0080 7 - 0125 7			
MR9	0261 2 - 0310 2	40 (354)	1,5 (13,3)	20 (177)
	0261 5 - 0386 5			
	0144 6 - 0262 6			
	0144 7 - 0262 7			

¹ Aanhaalmoment voor een Torx-schroef.

² Aanhaalmoment voor een inbusschroef.

10.6 Vermogensklasse

10.6.1 Vermogensklasse VACON® 100 INDUSTRIAL, 208-240 V

Tabel 31: Vermogensklasse VACON® 100 INDUSTRIAL, netspanning 208-240 V, 50-60 Hz, 3~

Behuizingsgrootte	Type frequentieregelaar ⁽¹⁾	Lage belastingbaarheid: Continuïteitstroom I _L [A] ⁽²⁾	Lage belastingbaarheid: Ingangsstroom I _{in} [A] ⁽²⁾	Lage belastingbaarheid: 10% overbelastingstroom [A] ⁽²⁾	Hoge belastingbaarheid: Continuïteitstroom I _H [A] ⁽²⁾	Hoge belastingbaarheid: Ingangsstroom I _{in} [A] ⁽²⁾	Hoge belastingbaarheid: 50% overbelastingstroom [A] ⁽²⁾	Belastingbaarheid: Maximumstroom I _s 2 ⁽²⁾	Motorsvermogen ⁽³⁾ :	Motorsvermogen ⁽³⁾ :	Motorsvermogen ⁽³⁾ :	Motorsvermogen ⁽³⁾ :
									10% overbelasting 40 °C [kW]	50% overbelasting 50 °C [kW]	10% overbelasting 40 °C [pk]	50% overbelasting 50 °C [pk]
MR4	0003	3,7	3,2	4,1	2,6	2,4	3,9	5,2	0,55	0,37	0,75	0,5
	0004	4,8	4,2	5,3	3,7	3,2	5,6	7,4	0,75	0,55	1,0	0,75
	0007	6,6	6,0	7,3	4,8	4,5	7,2	9,6	1,1	0,75	1,5	1,0
	0008	8,0	7,2	8,8	6,6	6,0	9,9	13,2	1,5	1,1	2,0	1,5
	0011	11,0	9,7	12,1	8,0	7,2	12,0	16,0	2,2	1,5	3,0	2,0
	0012	12,5	10,9	13,8	9,6	8,6	16,5	19,6	3,0	2,2	4,0	3,0
MR5	0018	18,0	16,1	19,8	12,5	11,5	18,8	25,0	4,0	3,0	5,0	4,0
	0024	24,0	21,7	26,4	18,0	16,1	27,0	36,0	5,5	4,0	7,5	5,0
	0031	31,0	27,7	34,1	25,0	22,5	37,5	46,0	7,5	5,5	10,0	7,5

Behuizingsgrootte	Type frequentieregelaar ⁽¹⁾	Lage belastbaarheid: Continustroom I _L [A] ⁽²⁾	Lage belastbaarheid: Ingangsstroom I _{in} [A] ⁽²⁾	Lage belastbaarheid: 10% overbelastingssroom [A] ⁽²⁾	Hoge belastbaarheid: Continustroom I _H [A] ⁽²⁾	Hoge belastbaarheid: Ingangsstroom I _{in} [A] ⁽²⁾	Hoge belastbaarheid: 50% overbelastingssroom [A] ⁽²⁾	Belastbaarheid: Maximum stroom I _s 2 ⁽²⁾	Motorsvermogen ⁽³⁾ : 10% overbelasting 40 °C [kW]	Motorsvermogen ⁽³⁾ : 50% overbelasting 50 °C [kW]	Motorsvermogen ⁽³⁾ : 10% overbelasting 40 °C [pk]	Motorsvermogen ⁽³⁾ : 50% overbelasting 50 °C [pk]
MR6	0048	48,0	43,8	52,8	31,0	28,5	46,5	62,0	11,0	7,5	15,0	10,0
	0062	62,0	57,0	68,2	48,0	44,2	72,0	96,0	15,0	11,0	20,0	15,0
MR7	0075	75,0	69,0	82,5	62,0	57,0	93,0	124,0	18,5	15,0	25,0	20,0
	0088	88,0	82,1	96,8	75,0	70,0	112,5	150,0	22,0	18,5	30,0	25,0
	0105	105,0	99,0	115,5	88,0	82,1	132,0	176,0	30,0	22,0	40,0	30,0
MR8	0140	140,0	135,1	154,0	114,0	109,0	171,0	210,0	37,0	30,0	50,0	40,0
	0170	170,0	162,0	187,0	140,0	133,0	210,0	280,0	45,0	37,0	60,0	50,0
	0205	205,0	200,0	225,5	170,0	163,0	255,0	340,0	55,0	45,0	75,0	60,0
MR9A	0261	261,0	253,0	287,1	211,0	210,0	316,5	410,0	75,0	55,0	100,0	75,0
	0310	310,0	301,0	341,0	251,0	246,0	376,5	502,0	90,0	75,0	125,0	100,0

¹ De stroomsterkten bij de vermelde omgevingstemperaturen worden alleen behaald wanneer de schakelfrequentie gelijk aan of lager dan de fabrieksinstelling is

² Zie [10.7 Overbelastingcapaciteit](#).

³ 230 V

Als de toepassing werkt met een cyclische belasting, bijvoorbeeld bij liften of lieren, adviseren we om de dimensioneringsgegevens op te vragen bij de fabrikant.

10.6.2 Vermogensklasse VACON® 100 INDUSTRIAL, 380-500 V

Tabel 32: Vermogensklasse VACON® 100 INDUSTRIAL, netspanning 380-500 V, 50-60 Hz, 3~

Behuizingsgrootte	Type frequentieregelaar ⁽¹⁾	Lage belastbaarheid: Continustroom I _L [A] ⁽²⁾	Lage belastbaarheid: Ingangsstroom I _{in} [A] ⁽²⁾	Lage belastbaarheid: 10% overbelastingstroom [A] ⁽²⁾	Hoge belastbaarheid: Continustroom I _H [A] ⁽²⁾	Hoge belastbaarheid: Ingangsstroom I _{in} [A] ⁽²⁾	Hoge belastbaarheid: 50% overbelastingstroom [A] ⁽²⁾	Belastbaarheid: Maximum stroom I _s 2 _s ⁽²⁾	Motorsvermogen ⁽³⁾ : 10% overbelasting 40 °C [kW]	Motorsvermogen ⁽³⁾ : 50% overbelasting 50 °C [kW]	Motorsvermogen ⁽⁴⁾ : 10% overbelasting 40 °C [pk]	Motorsvermogen ⁽⁴⁾ : 50% overbelasting 50 °C [pk]
MR4	0003	3,4	3,4	3,7	2,6	2,8	3,9	5,2	1,1	0,75	1,5	1,0
	0004	4,8	4,6	5,3	3,4	3,4	5,1	6,8	1,5	1,1	2,0	1,5
	0005	5,6	5,4	6,2	4,3	4,2	6,5	8,6	2,2	1,5	3,0	2,0
	0008	8,0	8,1	8,8	5,6	6,0	8,4	11,2	3,0	2,2	4,0	3,0
	0009	9,6	9,3	10,6	8,0	8,1	12,0	16,0	4,0	3,0	5,0	4,0
	0012	12,0	11,3	13,2	9,6	9,3	14,4	19,2	5,5	4,0	7,5	5,0
MR5	0016	16,0	15,4	17,6	12,0	12,4	18,0	24,0	7,5	5,5	10,0	7,5
	0023	23,0	21,3	25,3	16,0	15,4	24,0	32,0	11,0	7,5	15,0	10,0
	0031	31,0	28,4	34,1	23,0	21,6	34,5	46,0	15,0	11,0	20,0	15,0
MR6	0038	38,0	36,7	41,8	31,0	30,5	46,5	62,0	18,5	15,0	25,0	20,0
	0046	46,0	43,6	50,6	38,0	36,7	57,0	76,0	22,0	18,5	30,0	25,0
	0061	61,0	58,2	67,1	46,0	45,6	69,0	92,0	30,0	22,0	40,0	30,0
MR7	0072	72,0	67,5	79,2	61,0	58,2	91,5	122,0	37,0	30,0	50,0	40,0
	0087	87,0	85,3	95,7	72,0	72,0	108,0	144,0	45,0	37,0	60,0	50,0
	0105	105,0	100,6	115,5	87,0	85,3	130,5	174,0	55,0	45,0	75,0	60,0
MR8	0140	140,0	139,4	154,0	105,0	109,0	157,5	210,0	75,0	55,0	100,0	75,0
	0170	170,0	166,5	187,0	140,0	139,4	210,0	280,0	90,0	75,0	125,0	100,0
	0205	205,0	199,6	225,5	170,0	166,5	255,0	340,0	110,0	90,0	150,0	125,0
MR9A	0261	261,0	258,0	287,1	205,0	204,0	307,5	410,0	132,0	110,0	200,0	150,0
	0310	310,0	303,0	341,0	251,0	246,0	376,5	502,0	160,0	132,0	250,0	200,0
MR9B	0386	385,0	385,0	423,5	310,0	311,0	465,0	620,0	200,0	160,0	300,0	250,0

¹ De stroomsterkten bij de vermelde omgevingstemperaturen worden alleen behaald wanneer de schakelfrequentie gelijk aan of lager dan de fabrieksinstelling is

² Zie [10.7 Overbelastingcapaciteit](#).

³ 400 V

⁴ 480 V

Als de toepassing werkt met een cyclische belasting, bijvoorbeeld bij liften of lieren, adviseren we om de dimensioneringsgegevens op te vragen bij de fabrikant.

10.6.3 Vermogensklasse VACON® 100 INDUSTRIAL, 525-600 V

Tabel 33: Vermogensklasse VACON® 100 INDUSTRIAL, netspanning 525-600 V, 50-60 Hz, 3~

Behuizingsgrootte	Type frequentieregelaar	Lage belasting: Continuïteit I_L [A]	Lage belasting: Ingangsstroom I_{in} [A]	Lage belasting: 10% overbelasting: I_{10} [A]	Hoge belasting: Continuïteit I_H [A]	Hoge belasting: Ingangsstroom I_{in} [A]	Hoge belasting: 50% overbelasting: I_{50} [A]	Belasting: Maximumstroom I_s 2 s	Motorvermogen ⁽¹⁾ : 10% overbelasting 40 °C [pk]	Motorvermogen ⁽¹⁾ : 50% overbelasting 50 °C [pk]
MR5	0004	3,9	4,6	4,3	2,7	3,2	4,1	5,4	3,0	2,0
	0006	6,1	6,8	6,7	3,9	4,5	5,9	7,8	5,0	3,0
	0009	9,0	9,0	9,9	6,1	6,7	9,2	12,2	7,5	5,0
	0011	11,0	10,5	12,1	9,0	8,9	13,5	18,0	10,0	7,5
MR6	0018	18,0	19,9	19,8	13,5	15,2	20,3	27,0	15,0	10,0
	0022	22,0	23,3	24,2	18,0	19,8	27,0	36,0	20,0	15,0
	0027	27,0	27,2	29,7	22,0	23,1	33,0	44,0	25,0	20,0
	0034	34,0	32,8	37,4	27,0	27,0	40,5	54,0	30,0	25,0
MR7	0041	41,0	45,3	45,1	34,0	38,4	51,0	68,0	40,0	30,0
	0052	52,0	53,8	57,2	41,0	44,9	61,5	82,0	50,0	40,0
	0062	62,0	62,2	68,2	52,0	53,2	78,0	104,0	60,0	50,0
MR8	0080	80,0	90,0	88,0	62,0	72,0	93,0	124,0	75,0	60,0
	0100	100,0	106,0	110,0	80,0	89,0	120,0	160,0	100,0	75,0
	0125	125,0	127,0	137,5	100,0	104,0	150,0	200,0	125,0	100,0
MR9A	0144	144,0	156,0	158,4	125,0	140,0	187,5	250,0	150,0	125,0
	0208	208,0	212,0	228,8	170,0	177,0	255,0	340,0	200,0	150,0
MR9B	0262	261,0	272,0	287,1	208,0	223,0	312,0	416,0	250,0	200,0

¹ 600 V

10.6.4 Vermogensklasse VACON® 100 INDUSTRIAL, 525-690 V

Tabel 34: Vermogensklasse VACON® 100 INDUSTRIAL, netspanning 525-690 V, 50-60 Hz, 3~

Behuizingsgrootte	Type frequentieregelaar	Lage belastbaarheid: Continustroom I_L [A]	Lage belastbaarheid: Ingangsstroom I_{in} [A]	Lage belastbaarheid: 10% overbelastingstroom [A]	Hoge belastbaarheid: Continustroom I_H [A]	Hoge belastbaarheid: Ingangsstroom I_{in} [A]	Hoge belastbaarheid: 50% overbelastingstroom [A]	Belastbaarheid: Maximum stroom I_s 2 s	Motorsvermogen ⁽¹⁾ : 10% overbelasting 40 °C [pk]	Motorsvermogen ⁽¹⁾ : 50% overbelasting 50 °C [pk]	Motorsvermogen ⁽²⁾ : 10% overbelasting 40 °C [kW]	Motorsvermogen ⁽²⁾ : 50% overbelasting 50 °C [kW]
MR6	0007	7,5	9,1	8,3	5,5	6,8	8,3	11,0	5,0	3,0	5,5	4,0
	0010	10,0	11,7	11,0	7,5	9,0	11,3	15,0	7,5	5,0	7,5	5,5
	0013	13,5	15,5	14,9	10,0	11,6	15,0	20,0	10,0	7,5	11,0	7,5
	0018	18,0	19,9	19,8	13,5	15,2	20,3	27,0	15,0	10,0	15,0	11,0
	0022	22,0	23,3	24,2	18,0	19,8	27,0	36,0	20,0	15,0	18,5	15,0
	0027	27,0	27,2	29,7	22,0	23,1	33,0	44,0	25,0	20,0	22,0	18,5
	0034	34,0	32,8	37,4	27,0	27,0	40,5	54,0	30,0	25,0	30,0	22,0
MR7	0041	41,0	45,3	45,1	34,0	38,4	51,0	68,0	40,0	30,0	37,0	30,0
	0052	52,0	53,8	57,2	41,0	44,9	61,5	82,0	50,0	40,0	45,0	37,0
	0062	62,0	62,2	68,2	52,0	53,2	78,0	104,0	60,0	50,0	55,0	45,0
MR8	0080	80,0	90,0	88,0	62,0	72,0	93,0	124,0	75,0	60,0	75,0	55,0
	0100	100,0	106,0	110,0	80,0	89,0	120,0	160,0	100,0	75,0	90,0	75,0
	0125	125,0	127,0	137,5	100,0	104,0	150,0	200,0	125,0	100,0	110,0	90,0
MR9A	0144	144,0	156,0	158,4	125,0	140,0	187,5	250,0	150,0	125,0	132,0	110,0
	0170	170,0	179,0	187,0	144,0	155,0	216,0	288,0	-	-	160,0	132,0
	0208	208,0	212,0	228,8	170,0	177,0	255,0	340,0	200,0	150,0	200,0	160,0
MR9B	0262	261,0	272,0	287,1	208,0	223,0	312,0	416,0	250,0	200,0	250,0	200,0

¹ 600 V

² 690 V

10.6.5 Vermogensklasse VACON® 100 FLOW, 208-240 V

Tabel 35: Vermogensklasse VACON® 100 FLOW, netspanning 208-240 V, 50-60 Hz, 3~

Behuizingsgrootte	Type frequentieregelaar ⁽¹⁾	Lage belastbaarheid: Continu-stroom I _L [A] ⁽²⁾	Lage belastbaarheid: In-gangsstroom I _{in} [A] ⁽²⁾	Lage belastbaarheid: 10% overbelastingstroom [A] ⁽²⁾	Lage belastbaarheid: Maximumstroom I _s 2 s ⁽²⁾	Motorsvermogen ⁽³⁾ : 10% overbelasting 40 °C [kW]	Motorsvermogen ⁽³⁾ : 10% overbelasting 40 °C [pk]
MR4	0003	3,7	3,2	4,1	5,2	0,55	0,75
	0004	4,8	4,2	5,3	7,4	0,75	1,0
	0007	6,6	6,0	7,3	9,6	1,1	1,5
	0008	8,0	7,2	8,8	13,2	1,5	2,0
	0011	11,0	9,7	12,1	16,0	2,2	3,0
	0012	12,5	10,9	13,8	19,6	3,0	4,0
MR5	0018	18,0	16,1	19,8	25,0	4,0	5,0
	0024	24,0	21,7	26,4	36,0	5,5	7,5
	0031	31,0	27,7	34,1	46,0	7,5	10,0
MR6	0048	48,0	43,8	52,8	62,0	11,0	15,0
	0062	62,0	57,0	68,2	96,0	15,0	20,0
MR7	0075	75,0	69,0	82,5	124,0	18,5	25,0
	0088	88,0	82,1	96,8	150,0	22,0	30,0
	0105	105,0	99,0	115,5	176,0	30,0	40,0
MR8	0140	143,0	135,1	154,0	210,0	37,0	50,0
	0170	170,0	162,0	187,0	280,0	45,0	60,0
	0205	208,0	200,0	225,5	340,0	55,0	75,0
MR9A	0261	261,0	253,0	287,1	410,0	75,0	100,0
	0310	310,0	301,0	341,0	502,0	90,0	125,0

¹ De stroomsterkten bij de vermelde omgevingstemperaturen worden alleen behaald wanneer de schakelfrequentie gelijk aan of lager dan de fabrieksinstelling is

² Zie [10.7 Overbelastingcapaciteit](#).

³ 230 V

Als de toepassing werkt met een cyclische belasting, bijvoorbeeld bij liften of lieren, adviseren we om de dimensioneringsgegevens op te vragen bij de fabrikant.

10.6.6 Vermogensklasse VACON® 100 FLOW, 380-500 V

Tabel 36: Vermogensklasse VACON® 100 FLOW, netspanning 380-500 V, 50-60 Hz, 3~

Behuizingsgrootte	Type frequentieregelaar ⁽¹⁾	Lage belastbaarheid: Continu-stroom I _L [A] ⁽²⁾	Lage belastbaarheid: In-gangsstroom I _{in} [A] ⁽²⁾	Lage belastbaarheid: 10% overbelastingstroom [A] ⁽²⁾	Lage belastbaarheid: Maximumstroom I _s 2 s ⁽²⁾	Motorasvermogen ⁽³⁾ : 10% overbelasting 40 °C [kW]	Motorasvermogen ⁽⁴⁾ : 10% overbelasting 40 °C [pk]
MR4	0003	3,4	3,4	3,7	5,2	1,1	1,5
	0004	4,8	4,6	5,3	6,8	1,5	2,0
	0005	5,6	5,4	6,2	8,6	2,2	3,0
	0008	8,0	8,1	8,8	11,2	3,0	4,0
	0009	9,6	9,3	10,6	16,0	4,0	5,0
MR5	0012	12,0	11,3	13,2	19,2	5,5	7,5
	0016	16,0	15,4	17,6	24,0	7,5	10,0
	0023	23,0	21,3	25,3	32,0	11,0	15,0
MR6	0031	31,0	28,4	34,1	46,0	15,0	20,0
	0038	38,0	36,7	41,8	62,0	18,5	25,0
	0046	46,0	43,6	50,6	76,0	22,0	30,0
MR7	0061	61,0	58,2	67,1	92,0	30,0	40,0
	0072	72,0	67,5	79,2	122,0	37,0	50,0
	0087	87,0	85,3	95,7	144,0	45,0	60,0
MR8	0105	105,0	100,6	115,5	174,0	55,0	75,0
	0140	140,0	139,4	154,0	210,0	75,0	100,0
	0170	170,0	166,5	187,0	280,0	90,0	125,0
MR9A	0205	205,0	199,6	225,5	340,0	110,0	150,0
	0261	261,0	258,0	287,1	410,0	132,0	200,0
MR9B	0310	310,0	303,0	341,0	502,0	160,0	250,0
	0386	385,0	386,0	423,5	620,0	200,0	300,0

¹ De stroomsterkten bij de vermelde omgevingstemperaturen worden alleen behaald wanneer de schakelfrequentie gelijk aan of lager dan de fabrieksinstelling is

² Zie [10.7 Overbelastingcapaciteit](#).

³ 400 V

⁴ 480 V

Als de toepassing werkt met een cyclische belasting, bijvoorbeeld bij liften of lieren, adviseren we om de dimensioneringsgegevens op te vragen bij de fabrikant.

10.6.7 Vermogensklasse VACON® 100 FLOW, 525-600 V

Tabel 37: Vermogensklasse VACON® 100 FLOW, netspanning 525-600 V, 50-60 Hz, 3~

Behuizingsgrootte	Type frequentieregelaar	Lage belastbaarheid: Continustroom I_L [A]	Lage belastbaarheid: Ingangsstroom I_{in} [A]	Lage belastbaarheid: 10% overbelastingstroom [A]	Lage belastbaarheid: Maximale continustroom I_s 2 s	Motorvermogen ⁽¹⁾ : 10% overbelasting 40 °C [pk]
MR5	0004	3,9	4,6	4,3	5,4	3,0
	0006	6,1	6,8	6,7	7,8	5,0
	0009	9,0	9,0	9,9	12,2	7,5
	0011	11,0	10,5	12,1	18,0	10,0
MR6	0018	18,0	19,9	19,8	27,0	15,0
	0022	22,0	23,3	24,2	36,0	20,0
	0027	27,0	27,2	29,7	44,0	25,0
	0034	34,0	32,8	37,4	54,0	30,0
MR7	0041	41,0	45,3	45,1	68,0	40,0
	0052	52,0	53,8	57,2	82,0	50,0
	0062	62,0	62,2	68,2	104,0	60,0
MR8	0080	80,0	90,0	88,0	124,0	75,0
	0100	100,0	106,0	110,0	160,0	100,0
	0125	125,0	127,0	137,5	200,0	125,0
MR9A	0144	144,0	156,0	158,4	250,0	150,0
	0208	208,0	212,0	228,8	340,0	200,0
MR9B	0262	261	272	287,1	416	250,0

¹ 600 V

10.6.8 Vermogensklasse VACON® 100 FLOW, 525-690 V

Tabel 38: Vermogensklasse VACON® 100 FLOW, netspanning 525-690 V, 50-60 Hz, 3~

Behuizingsgrootte	Type frequentieregelaar	Lage belastbaarheid: Continu-stroom I_L [A]	Lage belastbaarheid: In-gangsstroom I_{in} [A]	Lage belastbaarheid: 10% overbelastingstroom [A]	Lage belastbaarheid: Maximale continu-stroom I_s 2 s	Motorasvermogen ⁽¹⁾ : 10% overbelasting 40 °C [pk]	Motorasvermogen ⁽²⁾ : 10% overbelasting 40 °C [kW]
MR6	0007	7,5	6,8	8,3	11,0	5,0	5,5
	0010	10,0	9,0	11,0	15,0	7,5	7,5
	0013	13,5	11,6	14,9	20,0	10,0	11,0
	0018	18,0	15,2	19,8	27,0	15,0	15,0
	0022	22,0	19,8	24,2	36,0	20,0	18,5
	0027	27,0	23,1	29,7	44,0	25,0	22,0
	0034	34,0	27,0	37,4	54,0	30,0	30,0
MR7	0041	41,0	38,4	45,1	68,0	40,0	37,0
	0052	52,0	44,9	57,2	82,0	50,0	45,0
	0062	62,0	53,2	68,2	104,0	60,0	55,0
MR8	0080	80,0	72,0	88,0	124,0	75,0	75,0
	0100	100,0	89,0	110,0	160,0	100,0	90,0
	0125	125,0	104,0	137,5	200,0	125,0	110,0
MR9A	0144	144,0	156,0	158,4	250,0	150,0	132,0
	0170	170,0	179,0	187,0	288,0	-	160,0
	0208	208,0	212,0	228,8	340,0	200,0	200,0
MR9B	0262	261,0	272,0	287,1	416,0	250,0	250,0

¹ 600 V

² 690 V

10.6.9 Vermogensklasse VACON® 100 HVAC, 208-240 V

Tabel 39: Vermogensklasse VACON® 100 HVAC, netspanning 208-240 V, 50-60 Hz, 3~

Behuizingsgrootte	Type frequentieregelaar ⁽¹⁾	Lage belastbaarheid: Continustroom I _L [A] ⁽²⁾	Lage belastbaarheid: Ingangsstroom I _{in} [A] ⁽²⁾	Lage belastbaarheid: 10% overbelastingsstroom [A] ⁽²⁾	Motorasvermogen ⁽³⁾ : 10% overbelasting 40 °C [kW]	Motorasvermogen ⁽³⁾ : 10% overbelasting 40 °C [pk]
MR4	0003	3,7	3,2	4,1	0,55	0,75
	0004	4,8	4,2	5,3	0,75	1,0
	0007	6,6	6,0	7,3	1,1	1,5
	0008	8,0	7,2	8,8	1,5	2,0
	0011	11,0	9,7	12,1	2,2	3,0
	0012	12,5	10,9	13,8	3,0	4,0
MR5	0018	18,0	16,1	19,8	4,0	5,0
	0024	24,2	21,7	26,4	5,5	7,5
	0031	31,0	27,7	34,1	7,5	10,0
MR6	0048	48,0	43,8	52,8	11,0	15,0
	0062	62,0	57,0	68,2	15,0	20,0
MR7	0075	75,0	69,0	82,5	18,5	25,0
	0088	88,0	82,1	96,8	22,0	30,0
	0105	105,0	99,0	115,5	30,0	40,0
MR8	0140	143,0	135,1	154,0	37,0	50,0
	0170	170,0	162,0	187,0	45,0	60,0
	0205	208,0	200,0	225,5	55,0	75,0
MR9A	0261	261,0	253,0	287,1	75,0	100,0
	0310	310,0	301,0	341,0	90,0	125,0

¹ De stromen bij de vermelde omgevingstemperaturen worden alleen behaald wanneer de schakelfrequentie gelijk is aan of lager is dan de fabrieksinstelling.

² Zie [10.7 Overbelastingscapaciteit](#).

³ 230 V

10.6.10 Vermogensklasse VACON® 100 HVAC, 380-500 V

Tabel 40: Vermogensklasse VACON® 100 HVAC, netspanning 380-500 V, 50-60 Hz, 3~

Behuizingsgrootte	Type frequentieregelaar ⁽¹⁾	Lage belastbaarheid: Continustroom I _L [A] ⁽²⁾	Lage belastbaarheid: Ingangsstroom I _{in} [A] ⁽²⁾	Lage belastbaarheid: 10% overbelastingsstroom [A] ⁽²⁾	Motorasvermogen ⁽³⁾ : 10% overbelasting 40 °C [kW]	Motorasvermogen ⁽³⁾ : 10% overbelasting 40 °C [pk]
MR4	0003	3,4	3,4	3,7	1,1	1,5
	0004	4,8	4,6	5,3	1,5	2,0
	0005	5,6	5,4	6,2	2,2	3,0
	0008	8,0	8,1	8,8	3,0	5,0
	0009	9,6	9,3	10,6	4,0	5,0
MR5	0012	12,0	11,3	13,2	5,5	7,5
	0016	16,0	15,4	17,6	7,5	10,0
	0023	23,0	21,3	25,3	11,0	15,0
MR6	0031	31,0	28,4	34,1	15,0	20,0
	0038	38,0	36,7	41,8	18,5	25,0
	0046	46,0	43,6	50,6	22,0	30,0
MR7	0061	61,0	58,2	67,1	30,0	40,0
	0072	72,0	67,5	79,2	37,0	50,0
	0087	87,0	85,3	95,7	45,0	60,0
MR8	0105	105,0	100,6	115,5	55,0	75,0
	0140	140,0	139,4	154,0	75,0	100,0
	0170	170,0	166,5	187,0	90,0	125,0
MR9A	0205	205,0	199,6	225,5	110,0	150,0
	0261	261,0	258,0	287,1	132,0	200,0
	0310	310,0	303,0	341,0	160,0	250,0

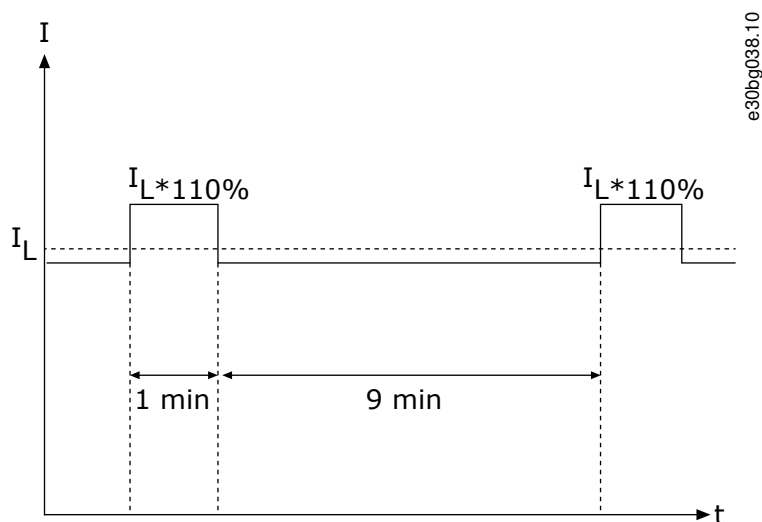
¹ De stromen bij de vermelde omgevingstemperaturen worden alleen behaald wanneer de schakelfrequentie gelijk is aan of lager is dan de fabriekinstelling.

² Zie [10.7 Overbelastingscapaciteit](#).

³ 230 V

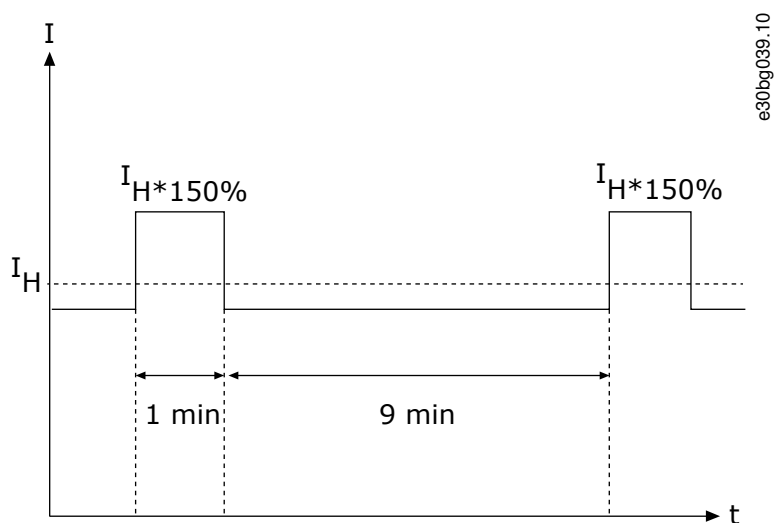
10.7 Overbelastingscapaciteit

Een **lage overbelasting** houdt in dat als een niveau van 110% van de continustroom (I_L) vereist is gedurende 1 minuut per 10 minuten, de continustroom gedurende de overige 9 minuten ongeveer 98% van I_L of minder moet bedragen. Dat zorgt ervoor dat de uitgangsstroom tijdens de belastingscyclus niet hoger is dan I_L.



Afbeelding 59: Lage overbelasting

Een **hoge overbelasting** houdt in dat als een niveau van 150% van de continuustroom (I_H) vereist is gedurende 1 minuut per 10 minuten, de continuustroom gedurende de overige 9 minuten ongeveer 92% van I_H of minder moet bedragen. Dat zorgt ervoor dat de uitgangsstroom tijdens de belastingscyclus niet hoger is dan I_H .



Afbeelding 60: Hoge overbelasting

Raadpleeg de norm IEC 61800-2 voor meer informatie.

LET OP

Hoge overbelasting is alleen beschikbaar voor VACON® 100 INDUSTRIAL

10.8 Nominale remweerstandswaarden

10.8.1 Nominale remweerstandswaarden

LET OP

De remweerstandsfunctie is beschikbaar voor de VACON® 100 INDUSTRIAL.

Zie de volgende secties voor tabellen met nominale remweerstandswaarden:

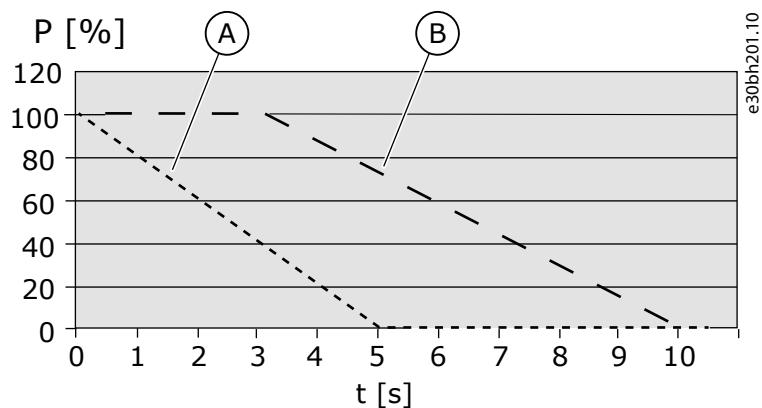
- [10.8.5 Remweerstand en remvermogen, netspanning 208-240 V](#)
- [10.8.6 Remweerstand en remvermogen, netspanning 380-500 V](#)
- [10.8.7 Remweerstand en remvermogen, netspanning 525-600 V](#)
- [10.8.8 Remweerstand en remvermogen, netspanning 525-690 V](#)

10.8.2 Remweerstand bij lichte belasting en zware belasting

De weerstand moet hoger zijn dan de ingestelde minimumwaarde. De vermogenscapaciteit moet voldoende zijn voor de toepassing.

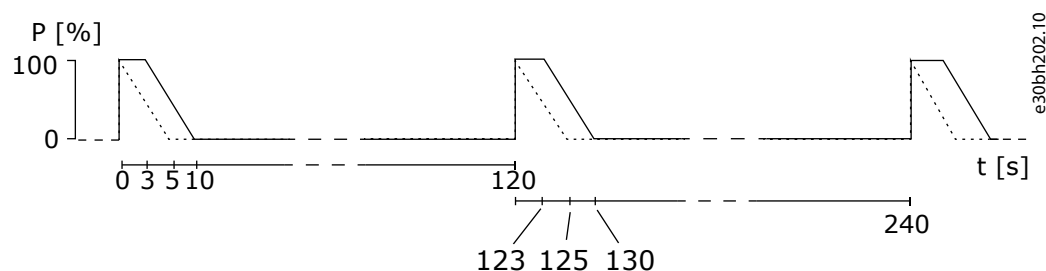
De lichte belastingscyclus geldt bij cyclisch remmen (1 LD-puls in een periode van 120 seconden). De weerstand voor een lichte belasting is berekend op een ramp van vol vermogen naar 0 binnen 5 seconden.

De zware belastingscyclus geldt bij cyclisch remmen (1 HD-puls in een periode van 120 seconden). De weerstand voor een zware belasting is berekend op 3 seconden remmen op vol vermogen met daarna een ramptijd naar 0 van 7 seconden.



A Lichte belasting (LD)	B Zware belasting (HD)
P Remvermogen	

Afbeelding 61: LD- en HD-pulsen



P Remvermogen

Afbeelding 62: Belastingscycli van LD- en HD-pulsen

10.8.3 Remweerstandstypen, netspanning 208-240 V en 380-500 V

Tabel 41: Aanbevolen remweerstandstypen, netspanning 208-240 V en 380-500 V

Behuizingsgrootte	Belastingscyclus	Type remweerstand	Weerstand [Ω]
MR4	Lichte belasting	BRR 0022 LD 5	63,0
	Zware belasting	BRR 0022 HD 5	63,0
MR5	Lichte belasting	BRR 0031 LD 5	41,0
	Zware belasting	BRR 0031 HD 5	41,0
MR6	Lichte belasting	BRR 0045 LD 5	21,0
	Zware belasting	BRR 0045 HD 5	21,0
MR7	Lichte belasting	BRR 0061 LD 5	14,0
	Zware belasting	BRR 0061 HD 5	14,0
MR8	Lichte belasting	BRR 0105 LD 5	6,5
	Zware belasting	BRR 0105 HD 5	6,5
MR9A	Lichte belasting	BRR 0300 LD 5	3,3
	Zware belasting	BRR 0300 HD 5	3,3
MR9B	Lichte belasting	BRR 0520 LD 5	1,4
	Zware belasting	BRR 0520 HD 5	1,4

10.8.4 Remweerstandstypen, netspanning 525-690 V

Tabel 42: Aanbevolen remweerstandstypen, netspanning 525-690 V

Behuizingsgrootte	Type frequentieregelaar	Belastingscyclus	Type remweerstand	Weerstand [Ω]
MR5	0004-0011	Lichte belasting	BRR 0013 LD 6	100
		Zware belasting	BRR 0013 HD 6	100

Behuizingsgrootte	Type frequentieregelaar	Belastingscyclus	Type remweerstand	Weerstand [Ω]
MR6	0007–0013	Lichte belasting	BRR 0013 LD 6	100
		Zware belasting	BRR 0013 HD 6	100
	0018–0034	Lichte belasting	BRR 0034 LD 6	30
		Zware belasting	BRR 0034 HD 6	30
MR7	0041	Lichte belasting	BRR 0034 LD 6	30
		Zware belasting	BRR 0034 HD 6	30
	0052–0062	Lichte belasting	BRR 0052 LD 6	18
		Zware belasting	BRR 0052 HD 6	18
MR8	0080	Lichte belasting	BRR 0052 LD 6	18
		Zware belasting	BRR 0052 HD 6	18
	0100–0125	Lichte belasting	BRR 0100 LD 6	9
		Zware belasting	BRR 0100 HD 6	9
MR9A	0144	Lichte belasting	BRR 0100 LD 6	9
		Zware belasting	BRR 0100 HD 6	9
	0170–0208	Lichte belasting	BRR 0208 LD 6	7
		Zware belasting	BRR 0208 HD 6	7
MR9B	262	Lichte belasting	BRR 0416 LD 6	2,5
		Zware belasting	BRR 0416 HD 6	2,5

10.8.5 Remweerstand en remvermogen, netspanning 208-240 V

Tabel 43: Minimale remweerstand en minimaal remvermogen, netspanning 208-240 V

Behuizingsgrootte	Minimale remweerstand [Ω]	Remvermogen bij 405 V DC [kW] ⁽¹⁾
MR4	30,0	2,6
MR5	20,0	3,9
MR6	10,0	7,8
MR7	5,5	11,7
MR8	3,0	25,2
MR9A	1,4	49,7

¹ Bij gebruik van de aanbevolen weerstandstypen.

10.8.6 Remweerstand en remvermogen, netspanning 380-500 V

Tabel 44: Minimale remweerstand en minimaal remvermogen, netspanning 380-500 V

Behuizingsgrootte	Minimale remweerstand [Ω]	Remvermogen bij 845 V DC [kW] ⁽¹⁾
MR4	63,0	11,3
MR5	41,0	17,0
MR6	21,0	34,0
MR7	14,0	51,0
MR8	6,5	109,9
MR9A	3,3	216,4
MR9B	1,4	250

¹ Bij gebruik van de aanbevolen weerstandstypen.

10.8.7 Remweerstand en remvermogen, netspanning 525-600 V

Tabel 45: Minimale remweerstand en minimaal remvermogen, netspanning 525-600 V

Behuizingsgrootte	Minimale remweerstand [Ω]	Remvermogen bij 1014 V DC [kW] ⁽¹⁾
MR5	100	7,5
MR6	30	22,4
MR7	18	44,8
MR8	9	93,3
MR9A	7	145
MR9B	2,5	183

¹ Bij gebruik van de aanbevolen weerstandstypen.

10.8.8 Remweerstand en remvermogen, netspanning 525-690 V

Tabel 46: Minimale remweerstand en minimaal remvermogen, netspanning 525-690 V

Behuizingsgrootte	Minimale remweerstand [Ω]	Remvermogen bij 1166 V DC [kW] ⁽¹⁾
MR6	30	30
MR7	18	55
MR8	9	110
MR9A	7	193
MR9B	2,5	250

¹ Bij gebruik van de aanbevolen weerstandstypen.

10.9 Besturingsaansluitingen

Tabel 47: Standaard-I/O-kaart

Klem	Signaal	Technische gegevens
1	Referentie-uitgang	+10 V, +3%, maximumstroom: 10 mA
2	Analoge ingang, spanning of stroom	Analoge ingang kanaal 1 0-10 V ($R_i = 200 \text{ k}\Omega$) 4-20 mA ($R_i = 250 \Omega$) Resolutie 0,1%, nauwkeurigheid $\pm 1\%$ Selectie van V/mA via dipswitches (zie 7.3.1 Klemfuncties selecteren via dipswitches)
3	Gemeenschappelijke analoge ingang (stroom)	Differentiaalingang indien niet verbonden met aarde $\pm 20 \text{ V}$ common-modespanning naar aarde toegestaan
4	Analoge ingang, spanning of stroom	Analoge ingang kanaal 2 0-10 V ($R_i = 200 \text{ k}\Omega$) 4-20 mA ($R_i = 250 \Omega$) Resolutie 0,1%, nauwkeurigheid $\pm 1\%$ Selectie van V/mA via dipswitches (zie 7.3.1 Klemfuncties selecteren via dipswitches)
5	Gemeenschappelijke analoge ingang (stroom)	Differentiaalingang indien niet verbonden met aarde $\pm 20 \text{ V}$ common-modespanning naar aarde toegestaan
6	24 V hulpspanning	+24 V, $\pm 10\%$, max. spanningsrimpel < 100 mVrms max. 250 mA Beveiligd tegen kortsluiting
7	I/O-aarde	Aarde voor referentie en besturing (intern verbonden met frameaarde via 1 M Ω)
8	Digitale ingang 1	Positieve of negatieve logica $R_i = \text{min. } 5 \text{ k}\Omega$ 0-5 V = 0 15-30 V = 1
9	Digitale ingang 2	
10	Digitale ingang 3	
11	Gemeenschappelijk A voor DIN 1–DIN 6	Digitale ingangen kunnen worden losgekoppeld van aarde (zie 7.3.2 Digitale ingangen scheiden van aarde).
12	24 V hulpspanning	+24 V, $\pm 10\%$, max. spanningsrimpel < 100 mVrms max. 250 mA Beveiligd tegen kortsluiting

Klem	Signaal	Technische gegevens
13	I/O-aarde	Aarde voor referentie en besturing (intern verbonden met frameaarde via 1 MΩ)
14	Digitale ingang 4	Positieve of negatieve logica Ri = min. 5 kΩ 0-5 V = 0 15-30 V = 1
15	Digitale ingang 5	
16	Digitale ingang 6	
17	Gemeenschappelijk A voor DIN1–DIN6	Digitale ingangen kunnen worden losgekoppeld van aarde (zie 7.3.2 Digitale ingangen scheiden van aarde).
18	Analoog signaal (+uitgang)	Analoog uitgangskanaal 1, selectie 0-20 mA, belasting < 500 Ω 0-10 V 0-20 mA Resolutie 0,1%, nauwkeurigheid ± 2% Selectie van V/mA via dipswitches (zie 7.3.1 Klemfuncties selecteren via dipswitches) Beveiligd tegen kortsluiting
19	Gemeenschappelijke analoge uitgang	
30	24 V hulpingangsspanning	Te gebruiken als externe backupvoeding voor de besturingseenheid
A	RS485	Differentiële ontvanger/transmitter
B	RS485	Busafsluiting instellen met dipswitches (zie 7.3.1 Klemfuncties selecteren via dipswitches). Afsluitweerstand = 220 Ω.

Tabel 48: De standaardrelaiskaart (+SBF3)

Klem	Signaal	Technische gegevens
21	Relaisuitgang 1 ⁽¹⁾	Wisselcontact, SPDT-relais. 5,5 mm isolatie tussen kanalen.
22		Schakelcapaciteit:
23		<ul style="list-style-type: none"> • 24 V DC/8 A • 250 V AC/8 A • 125 V DC/0,4 A Minimale schakelbelasting: <ul style="list-style-type: none"> • 5 V/10 mA

Klem	Signaal	Technische gegevens
24	Relaisuitgang 2 ⁽¹⁾	Wisselcontact, SPDT-relais. 5,5 mm isolatie tussen kanalen.
25		Schakelcapaciteit:
26		<ul style="list-style-type: none"> • 24 V DC/8 A • 250 V AC/8 A • 125 V DC/0,4 A Minimale schakelbelasting: <ul style="list-style-type: none"> • 5 V/10 mA
32	Relaisuitgang 3 ⁽¹⁾	Maakcontact, NO- of SPST-relais. 5,5 mm isolatie tussen kanalen.
33		Schakelcapaciteit: <ul style="list-style-type: none"> • 24 V DC/8 A • 250 V AC/8 A • 125 V DC/0,4 A Minimale schakelbelasting: <ul style="list-style-type: none"> • 5 V/10 mA

¹ Als u 230 V AC gebruikt als stuurspanning vanuit de uitgangrelais, moeten de stuurcircuits worden gevoed via een aparte scheidingstransformator, om de kortsluitstroom en de overspanningspieken te beperken. Zo voorkomt u het versmelten van relaiscontacten. Zie de norm EN 60204-1, paragraaf 7.2.9.

Tabel 49: Optionele relaiskaart (+SBF4)

Klem	Signaal	Technische gegevens
21	Relaisuitgang 1 ⁽²⁾	Wisselcontact, SPDT-relais. 5,5 mm isolatie tussen kanalen.
22		Schakelcapaciteit:
23		<ul style="list-style-type: none"> • 24 V DC/8 A • 250 V AC/8 A • 125 V DC/0,4 A Minimale schakelbelasting: <ul style="list-style-type: none"> • 5 V/10 mA
24	Relaisuitgang 2 ⁽²⁾	Wisselcontact, SPDT-relais. 5,5 mm isolatie tussen kanalen.
25		Schakelcapaciteit:
26		<ul style="list-style-type: none"> • 24 V DC/8 A • 250 V AC/8 A • 125 V DC/0,4 A Minimale schakelbelasting: <ul style="list-style-type: none"> • 5 V/10 mA

Klem	Signaal	Technische gegevens
28	TI1+	Thermistoringang
29	TI1-	Schakelweerstand = 4,7 kΩ (PTC) Meetspanning 3,5 V

² Als u 230 V AC gebruikt als stuurspanning vanuit de uitgangrelais, moeten de stuurcircuits worden gevoed via een aparte scheidingstransformator, om de kortsluitstroom en de overspanningspieken te beperken. Zo voorkomt u het versmelten van relaiscontacten. Zie de norm EN 60204-1, paragraaf 7.2.9.

10.10 Technische gegevens, VACON® 100 INDUSTRIAL

Tabel 50: Technische gegevens van de VACON® 100 INDUSTRIAL frequentieregelaar

Specificatie of functie	Specificatie of functie	Technische gegevens
Netaansluiting	Ingangsspanning U_{in}	208-240 V, 380-500 V, 525-690 V, 525-690 V, -10%...+10%
	Ingangsfrequentie	50-60 Hz, -5...+10%
	Aansluiting op het net	Eenmaal per minuut of minder
	Startvertraging	6 s (MR4-MR6) 8 s (MR7-MR9)
	Onbalans van het net	Max. $\pm 3\%$ van de nominale spanning
	Net	Type net: TN, TT en IT Kortsluitstroom: de maximale kortsluitstroom moet < 100 kA zijn.
MOTOR aansluiting	Uitgangsspanning	0- U_{in}
	Continue uitgangsstroom	I_L : omgevingstemperatuur max. +40 °C overbelasting 1,1 x I_L (1 min/10 min) I_H : Omgevingstemperatuur max. +50 °C overbelasting 1,5 x I_H (1 min/10 min) I_H in 600/690 V-frequentieregelaars: Omgevingstemperatuur max. +40 °C overbelasting 1,5 x I_H (1 min/10 min)
	Uitgangsfrequentie	0-320 Hz (standaard)
	Frequentieresolutie	0,01 Hz

Specificatie of functie	Specificatie of functie	Technische gegevens
Stuurkarakteristieken	Schakelfrequentie (zie parameter P3.1.2.3)	<p>200-500 V</p> <p>MR4-MR6:</p> <ul style="list-style-type: none"> • 1,5-10 kHz • Standaard: 6 kHz (behalve 0012 2, 0031 2, 0062 2, 0012 5, 0031 5 en 0061 5: 4 kHz) <p>MR7-MR9:</p> <ul style="list-style-type: none"> • 1,5-6 kHz • Standaard: MR7: 4 kHz, MR8: 3 kHz, MR9: 2 kHz <p>600-690 V</p> <p>MR5-MR9:</p> <ul style="list-style-type: none"> • 1,5-6 kHz • Standaard: 2 kHz • Voor uitvoeringen die zijn geconfigureerd voor een C4-installatie in IT-netwerken, is de maximale schakelfrequentie standaard begrensd op 2 kHz. <p>Automatische schakelfrequentiereductie in geval van overbelasting.</p>
	Frequentiereferentie:	Resolutie 0,1% (10-bit), nauwkeurigheid $\pm 1\%$
	<ul style="list-style-type: none"> • Analoge ingang • Paneelreferentie 	Resolutie 0,01 Hz
	Veldverzwakkingspunt	8-320 Hz
	Acceleratietijd	0,1-3000 s
	Deceleratietijd	0,1-3000 s

Specificatie of functie	Specificatie of functie	Technische gegevens
Omgevingscondities	Omgevingstemperatuur tijdens bedrijf	<p>I_L-stroom: -10 °C (geen aanvriezen)...+40 °C</p> <p>I_H-stroom: -10 °C (geen aanvriezen)...+50 °C</p> <p>Maximale bedrijfstemperatuur: +50 °C</p>
	Opslagtemperatuur	-40 °C...+70 °C
	Relatieve vochtigheid	0-95% RV, geen condensvorming, niet-corrosief
	Luchtkwaliteit: <ul style="list-style-type: none"> • chemische dampen • mechanische deeltjes 	<p>Getest volgens IEC 60068-2-60 Proef Ke: Corrosiebeproeving voor stromende gasmengsels, methode 1 (H₂S [waterstofsulfide] en SO₂ [zwavel dioxide])</p> <p>Ontworpen volgens</p> <ul style="list-style-type: none"> • IEC 60721-3-3, eenheid in bedrijf, klasse 3C3 (IP 21/UL type 1 modellen 3C2) • IEC 60721-3-3, eenheid in bedrijf, klasse 3S2
	Hoogte	<p>100% van de nominale waarde (geen reductie) tot maximaal 1000 m</p> <p>1% reductie voor elke 100 m boven 1000 m</p> <p>Maximale hoogte:</p> <ul style="list-style-type: none"> • 208-240 V: 4000 m (TN- en IT-systemen) • 380-500 V: 4000 m (TN- en IT-systemen) • 380-500 V: 2000 m (hoekgeaard netwerk) • 525-690 V: 2000 m (TN- en IT-systemen, zonder hoekarding) <p>Spanning voor relaisuitgangen:</p> <ul style="list-style-type: none"> • Tot 3000 m: toegestaan tot 240 V • 3000-4000 m: toegestaan tot 120 V <p>Hoekarding is toegestaan voor MR4-MR6 (netspanning 208-230 V) tot 2000 m (zie 6.2.1 Installatie in een hoekgeaard netwerk).</p>
	Vervuilingsgraad	PD2
	Trillingen: <ul style="list-style-type: none"> • EN 61800-5-1 • EN 60068-2-6 	<p>5-150 Hz</p> <p>Verplaatsingsamplitude 1 mm (piek) bij 5-15,8 Hz (MR4-MR9)</p> <p>Maximale acceleratieamplitude 1 G bij 15,8-150 Hz (MR4-MR9)</p>
	Schokken: <ul style="list-style-type: none"> • EN 60068-2-27 	<p>UPS-valtest (voor specifieke UPS-gewichten)</p> <p>Opslag en transport: maximaal 15 G, 11 ms (in verpakking)</p>
Behuizingsklasse	<p>IP 21/UL type 1: standaard in gehele kW/pk-bereik</p> <p>IP 54/UL type 12: optie</p> <p>LET OP! Voor IP 54/type 12 is een adapter voor het bedieningspaneel nodig.</p>	

Specificatie of functie	Specificatie of functie	Technische gegevens
EMC (bij standaardinstellingen)	Immuniteit	Voldoet aan EN 61800-3 (2004), 1e en 2e omgeving
	Emissies	200-500 V: EN 61800-3 (2004), categorie C2. 600-690 V: EN 61800-3 (2004), categorie C3. Alle: Het product kan worden ingesteld als categorie C4 voor installatie in IT-netwerken. De frequentieregelaar kan worden aangepast voor een IT-net. Zie 6.6 Installatie in een IT-systeem . De IP 00/UL open type-frequentieregelaar heeft standaard categorie C4.
Geluidsniveau	Gemiddeld geluidsniveau (min.–max.) geluidsdrukkniveau in dB (A)	De geluidsdruk is afhankelijk van het toerental van de koelventilator, dat wordt geregeld op basis van de temperatuur van de frequentieregelaar. <ul style="list-style-type: none"> • MR4: 45-56 • MR5: 57-65 • MR6: 63-72 • MR7: 43-73 • MR8: 58-73 • MR9: 54-75
Veiligheidsnormen	-	IEC-EN 61800-5-1, UL 61800-5-1, CSA C22.2 nr. 274.
Goedkeuringen	-	CE, cULus, RCM, KC, EAC, UA. (Zie het typeplaatje van de frequentieregelaar voor meer goedkeuringen.) De UL-goedkeuring geldt voor een ingangsspanning tot 600 V.

Specificatie of functie	Specificatie of functie	Technische gegevens
Beveiligingen	Uitschakellimiet overspanning	Netspanning 240 V: 456 V DC Netspanning 500 V: 911 V DC Netspanning 600 V: 1094 V DC Netspanning 690 V: 1258 V DC
	Uitschakellimiet onderspanning	Afhankelijk van de netspanning (0,8775 x netspanning): Netspanning 240 V: uitschakellimiet 211 V DC Netspanning 400 V: uitschakellimiet 351 V DC Netspanning 500 V: uitschakellimiet 438 V DC Netspanning 525 V: uitschakellimiet 461 V DC Netspanning 600 V: uitschakellimiet 527 V DC Netspanning 690 V: uitschakellimiet 606 V DC
	Aardfoutbeveiliging	Ja
	Netbewaking	Ja
	Motorfasebewaking	Ja
	Overstroombeveiliging	Ja
	Beveiliging tegen overtemperatuur in eenheid	Ja
	Bescherming motoroverbelasting	Ja. ⁽¹⁾ De bescherming tegen motoroverbelasting schakelt in bij 110% van de vollaststroom.
	Blokkeerbeveiliging van de motor	Ja
	Bescherming motoronderbelasting	Ja
Kortsluitbeveiliging van +24 V- en +10 V-referentiespanning	Ja	

¹ Gebruik systeemsoftware met versie FW0072V007 of nieuwer als het thermisch geheugen van de motor en de functie voor het behoud van het thermisch geheugen moeten voldoen aan de eisen van UL 61800-5-1. Bij gebruik van oudere systeemsoftware moet de motor zijn voorzien van een overtemperatuurbeveiliging om te voldoen aan de UL-voorschriften.

10.11 Technische gegevens, VACON® 100 FLOW

Tabel 51: Technische gegevens van de VACON® 100 FLOW frequentieregelaar

Specificatie of functie	Specificatie of functie	Technische gegevens
Netaansluiting	Ingangsspanning U_{in}	208-240 V, 380-500 V, 525-690 V, 525-690 V, -10%...+10%
	Ingangsfrequentie	50-60 Hz, -5...+10%
	Aansluiting op het net	Eenmaal per minuut of minder
	Startvertraging	6 s (MR4-MR6) 8 s (MR7-MR9)
	Onbalans van het net	Max. $\pm 3\%$ van de nominale spanning
	Net	Type net: TN, TT en IT Kortsluitstroom: de maximale kortsluitstroom moet < 100 kA zijn.
Matoraansluiting	Uitgangsspanning	$0-U_{in}$
	Continue uitgangsstroom	I_L : omgevingstemperatuur max. +40 °C overbelasting $1,1 \times I_L$ (1 min/10 min)
	Uitgangsfrequentie	0-320 Hz (standaard)
	Frequentieresolutie	0,01 Hz

Specificatie of functie	Specificatie of functie	Technische gegevens
Stuurkarakteristieken	Schakelfrequentie (zie parameter P3.1.2.3)	<p>200-500 V</p> <p>MR4-MR6:</p> <ul style="list-style-type: none"> • 1,5-10 kHz • Standaard: 6 kHz (behalve 0012 2, 0031 2, 0062 2, 0012 5, 0031 5 en 0061 5: 4 kHz) <p>MR7-MR9:</p> <ul style="list-style-type: none"> • 1,5-6 kHz • Standaard: MR7: 4 kHz, MR8: 3 kHz, MR9: 2 kHz <p>600-690 V</p> <p>MR5-MR9:</p> <ul style="list-style-type: none"> • 1,5-6 kHz • Standaard: 2 kHz • Voor uitvoeringen die zijn geconfigureerd voor een C4-installatie in IT-netwerken, is de maximale schakelfrequentie standaard begrensd op 2 kHz. <p>Automatische schakelfrequentiereductie in geval van overbelasting.</p>
	Frequentiereferentie:	Resolutie 0,1% (10-bit), nauwkeurigheid ±1%
	<ul style="list-style-type: none"> • Analoge ingang • Paneelreferentie 	Resolutie 0,01 Hz
	Veldverzwakkingspunt	8-320 Hz
	Acceleratietijd	0,1-3000 s
	Deceleratietijd	0,1-3000 s

Specificatie of functie	Specificatie of functie	Technische gegevens
Omgevingscondities	Omgevingstemperatuur tijdens bedrijf	<p>I_L-stroom: -10 °C (geen aanvriezen)...+40 °C</p> <p>Maximale bedrijfstemperatuur: +50 °C met reductie (1,5%/1 °C)</p>
	Opslagtemperatuur	-40 °C...+70 °C
	Relatieve vochtigheid	0-95% RV, geen condensvorming, niet-corrosief
	Luchtkwaliteit: <ul style="list-style-type: none"> chemische dampen mechanische deeltjes 	<p>Getest volgens IEC 60068-2-60 Proef Ke: Corrosiebeproeving voor stromende gasmengsels, methode 1 (H₂S [waterstofsulfide] en SO₂ [zwavel dioxide])</p> <p>Ontworpen volgens</p> <ul style="list-style-type: none"> IEC 60721-3-3, eenheid in bedrijf, klasse 3C3 (IP 21/UL type 1 modellen 3C2) IEC 60721-3-3, eenheid in bedrijf, klasse 3S2
	Hoogte	<p>100% van de nominale waarde (geen reductie) tot maximaal 1000 m</p> <p>1% reductie voor elke 100 m boven 1000 m</p> <p>Maximale hoogte:</p> <ul style="list-style-type: none"> 208-240 V: 4000 m (TN- en IT-systemen) 380-500 V: 4000 m (TN- en IT-systemen) 380-500 V: 2000 m (hoekgeaard netwerk) 525-690 V: 2000 m (TN- en IT-systemen, zonder hoekaarding) <p>Spanning voor relaisuitgangen:</p> <ul style="list-style-type: none"> Tot 3000 m: toegestaan tot 240 V 3000-4000 m: toegestaan tot 120 V <p>Hoekaarding is toegestaan voor MR4-MR6 (netspanning 208-230 V) tot 2000 m (zie 6.2.1 Installatie in een hoekgeaard netwerk).</p>
	Vervuilinggraad	PD2
	Trillingen: <ul style="list-style-type: none"> EN 61800-5-1 EN 60068-2-6 	<p>5-150 Hz</p> <p>Verplaatsingsamplitude 1 mm (piek) bij 5-15,8 Hz (MR4-MR9)</p> <p>Maximale acceleratieamplitude 1 G bij 15,8-150 Hz (MR4-MR9)</p>
	Schokken: <ul style="list-style-type: none"> EN 60068-2-27 	<p>UPS-valtest (voor specifieke UPS-gewichten)</p> <p>Opslag en transport: maximaal 15 G, 11 ms (in verpakking)</p>
Behuizingsklasse	<p>IP 21/UL type 1: standaard in gehele kW/pk-bereik</p> <p>IP 54/UL type 12: optie</p> <p>LET OP! Voor IP 54/type 12 is een adapter voor het bedieningspaneel nodig.</p>	

Specificatie of functie	Specificatie of functie	Technische gegevens
EMC (bij standaardinstellingen)	Immunititeit	Voldoet aan EN 61800-3 (2004), 1e en 2e omgeving
	Emissies	<p>200-500 V: EN 61800-3 (2004), categorie C2.</p> <p>600-690 V: EN 61800-3 (2004), categorie C3.</p> <p>Alle: Het product kan worden ingesteld als categorie C4 voor installatie in IT-netwerken. De frequentieregelaar kan worden aangepast voor een IT-net. Zie 6.6 Installatie in een IT-systeem. De IP 00/UL open type-frequentieregelaar heeft standaard categorie C4.</p>
Geluidsniveau	Gemiddeld geluidsniveau (min.–max.) geluidsdrukniveau in dB (A)	<p>De geluidsdruk is afhankelijk van het toerental van de koelventilator, dat wordt geregeld op basis van de temperatuur van de frequentieregelaar.</p> <ul style="list-style-type: none"> • MR4: 45-56 • MR5: 57-65 • MR6: 63-72 • MR7: 43-73 • MR8: 58-73 • MR9: 54-75
Veiligheidsnormen	-	IEC-EN 61800-5-1, UL 61800-5-1, CSA C22.2 nr. 274.
Goedkeuringen	-	<p>CE, cULus, RCM, KC, EAC, UA. (Zie het typeplaatje van de frequentieregelaar voor meer goedkeuringen.)</p> <p>De UL-goedkeuring geldt voor een ingangsspanning tot 600 V.</p>

Specificatie of functie	Specificatie of functie	Technische gegevens
Beveiligingen	Uitschakellimiet overspanning	Netspanning 240 V: 456 V DC Netspanning 500 V: 911 V DC Netspanning 600 V: 1094 V DC Netspanning 690 V: 1258 V DC
	Uitschakellimiet onderspanning	Afhankelijk van de netspanning (0,8775 x netspanning): Netspanning 240 V: uitschakellimiet 211 V DC Netspanning 400 V: uitschakellimiet 351 V DC Netspanning 500 V: uitschakellimiet 438 V DC Netspanning 525 V: uitschakellimiet 461 V DC Netspanning 600 V: uitschakellimiet 527 V DC Netspanning 690 V: uitschakellimiet 606 V DC
	Aardfoutbeveiliging	Ja
	Netbewaking	Ja
	Motorfasebewaking	Ja
	Overstroombeveiliging	Ja
	Beveiliging tegen overtemperatuur in eenheid	Ja
	Bescherming motoroverbelasting	Ja. ⁽¹⁾ De bescherming tegen motoroverbelasting schakelt in bij 110% van de vollaststroom.
	Blokkeerbeveiliging van de motor	Ja
	Bescherming motoronderbelasting	Ja
Kortsluitbeveiliging van +24 V- en +10 V-referentiespanning	Ja	

¹ Gebruik systeemsoftware met versie FW0159V003 of nieuwer als het thermisch geheugen van de motor en de functie voor het behoud van het thermisch geheugen moeten voldoen aan de eisen van UL 61800-5-1. Bij gebruik van oudere systeemsoftware moet de motor zijn voorzien van een overtemperatuurbeveiliging om te voldoen aan de UL-voorschriften.

10.12 Technische gegevens, VACON® 100 HVAC

Tabel 52: Technische gegevens van de VACON® 100 HVAC frequentieregelaar

Specificatie of functie	Specificatie of functie	Technische gegevens
Netaansluiting	Ingangsspanning U_{in}	208-240 V, 380-500 V, -10%...+10%
	Ingangsfrequentie	50-60 Hz, -5...+10%
	Aansluiting op het net	Eenmaal per minuut of minder
	Startvertraging	6 s (MR4-MR6) 8 s (MR7-MR9)
	Onbalans van het net	Max. $\pm 3\%$ van de nominale spanning
Motoraansluiting	Net	Type net: TN, TT en IT Kortsluitstroom: de maximale kortsluitstroom moet < 100 kA zijn.
	Uitgangsspanning	0- U_{in}
Stuurkarakteristieken	Continue uitgangsstroom	I_L : omgevingstemperatuur max. +40 °C overbelasting 1,1 x I_L (1 min/10 min)
	Uitgangsfrequentie	0-320 Hz (standaard)
	Frequentieresolutie	0,01 Hz
	Schakelfrequentie (zie parameter P3.1.2.3)	200-500 V MR4-MR6: <ul style="list-style-type: none"> 1,5-10 kHz Standaard: 6 kHz (behalve 0012 2, 0031 2, 0062 2, 0012 5, 0031 5 en 0061 5: 4 kHz) MR7-MR9: <ul style="list-style-type: none"> 1,5-6 kHz Standaard: MR7: 4 kHz, MR8: 3 kHz, MR9: 2 kHz Automatische schakelfrequentiereductie in geval van overbelasting.
Frequentiereferentie:	Resolutie 0,1% (10-bit), nauwkeurigheid $\pm 1\%$	
<ul style="list-style-type: none"> Analoge ingang Paneelreferentie 	Resolutie 0,01 Hz	
Veldverzwakkingspunt	8-320 Hz	
Acceleratietijd	0,1-3000 s	
Deceleratietijd	0,1-3000 s	

Specificatie of functie	Specificatie of functie	Technische gegevens
Omgevingscondities	Omgevingstemperatuur tijdens bedrijf	<p>I_L-stroom: -10 °C (geen aanvriezen)...+40 °C</p> <p>Maximale bedrijfstemperatuur: +50 °C met reductie (1,5%/1 °C)</p>
	Opslagtemperatuur	-40 °C...+70 °C
	Relatieve vochtigheid	0-95% RV, geen condensvorming, niet-corrosief
	Luchtkwaliteit: <ul style="list-style-type: none"> chemische dampen mechanische deeltjes 	<p>Getest volgens IEC 60068-2-60 Proef Ke: Corrosiebeproeving voor stromende gasmengsels, methode 1 (H₂S [waterstofsulfide] en SO₂ [zwaveldioxide])</p> <p>Ontworpen volgens</p> <ul style="list-style-type: none"> IEC 60721-3-3, eenheid in bedrijf, klasse 3C3 (IP 21/UL type 1 modellen 3C2) IEC 60721-3-3, eenheid in bedrijf, klasse 3S2
	Hoogte	<p>100% van de nominale waarde (geen reductie) tot maximaal 1000 m</p> <p>1% reductie voor elke 100 m boven 1000 m</p> <p>Maximale hoogte:</p> <ul style="list-style-type: none"> 208-240 V: 4000 m (TN- en IT-systemen) 380-500 V: 4000 m (TN- en IT-systemen) 380-500 V: 2000 m (hoekgeaard netwerk) <p>Spanning voor relaisuitgangen:</p> <ul style="list-style-type: none"> Tot 3000 m: toegestaan tot 240 V 3000-4000 m: toegestaan tot 120 V <p>Hoekarding is toegestaan voor MR4-MR6 (netspanning 208-230 V) tot 2000 m (zie 6.2.1 Installatie in een hoekgeaard netwerk).</p>
	Vervuilinggraad	PD2
	Trillingen: <ul style="list-style-type: none"> EN 61800-5-1 EN 60068-2-6 	<p>5-150 Hz</p> <p>Verplaatsingsamplitude 1 mm (piek) bij 5-15,8 Hz (MR4-MR9)</p> <p>Maximale acceleratieamplitude 1 G bij 15,8-150 Hz (MR4-MR9)</p>
	Schokken: <ul style="list-style-type: none"> EN 60068-2-27 	<p>UPS-valtest (voor specifieke UPS-gewichten)</p> <p>Opslag en transport: maximaal 15 G, 11 ms (in verpakking)</p>
Behuizingsklasse	<p>IP 21/UL type 1: standaard in gehele kW/pk-bereik</p> <p>IP 54/UL type 12: optie</p> <p>LET OP! Voor IP 54/type 12 is een adapter voor het bedieningspaneel nodig.</p>	

Specificatie of functie	Specificatie of functie	Technische gegevens
EMC (bij standaardinstellingen)	Immunititeit	Voldoet aan EN 61800-3 (2004), 1e en 2e omgeving
	Emissies	200-500 V: EN 61800-3 (2004), categorie C2. Alle: Het product kan worden ingesteld als categorie C4 voor installatie in IT-netwerken. De frequentieregelaar kan worden aangepast voor een IT-net. Zie 6.6 Installatie in een IT-systeem . De IP 00/UL open type-frequentieregelaar heeft standaard categorie C4.
Geluidsniveau	Gemiddeld geluidsniveau (min.–max.) geluidsdruk niveau in dB (A)	De geluidsdruk is afhankelijk van het toerental van de koelventilator, dat wordt geregeld op basis van de temperatuur van de frequentieregelaar. <ul style="list-style-type: none"> • MR4: 45-56 • MR5: 57-65 • MR6: 63-72 • MR7: 43-73 • MR8: 58-73 • MR9: 54-75
Veiligheidsnormen en certificering	-	EN 61800-5-1 (2007), CE, cUL (zie het typeplaatje van de frequentieregelaar voor meer goedkeuringen)
Beveiligingen	Uitschakellimiet overspanning	Netspanning 240 V: 456 V DC Netspanning 500 V: 911 V DC
	Uitschakellimiet onderspanning	Afhankelijk van de netspanning (0,8775 x netspanning): Netspanning 240 V: uitschakellimiet 211 V DC Netspanning 400 V: uitschakellimiet 351 V DC Netspanning 500 V: uitschakellimiet 438 V DC Netspanning 525 V: uitschakellimiet 461 V DC
	Aardfoutbeveiliging	Ja
	Netbewaking	Ja
	Motorfasebewaking	Ja
	Overstroombeveiliging	Ja
	Beveiliging tegen overtemperatuur in eenheid	Ja
	Bescherming motoroverbelasting	Ja. ⁽¹⁾ De bescherming tegen motoroverbelasting schakelt in bij 110% van de vollaaststroom.
	Blokkeerbeveiliging van de motor	Ja
	Bescherming motoronderbelasting	Ja
	Kortsluitbeveiliging van +24 V- en +10 V-referentiespanning	Ja

¹ Gebruik systeemsoftware met versie FW0065V021 of nieuwer als het thermisch geheugen van de motor en de functie voor het behoud van het thermisch geheugen moeten voldoen aan de eisen van UL 61800-5-1. Bij gebruik van oudere systeemsoftware moet de motor zijn voorzien van een overtemperatuurbewaking om te voldoen aan de UL-voorschriften.

Trefwoordenregister

A		Het product opslaan	22
Aanhaalmomenten, aardingsbeugels	115	Hijsen	22
Aanhaalmomenten, klemmen	115	Hoekgeaard netwerk	35
Aansluitklem voor de remweerstand	33	Hoge overbelasting	127
Aarding veldbus	75, 81	Horizontale montage	25
Aardingsprincipe	35	I	
Accessoires, MR4	19	Inbedrijfstelling	94
Accessoires, MR5	19	Inbedrijfstelling, controles na	96
Accessoires, MR6	20	Inbedrijfstelling, veiligheid	93
Accessoires, MR7	20	Isolatiecontroles	94
Accessoires, MR8	21	K	
Accessoires, MR9	21	Kaartsleuf	86
Afmetingen, flensmontage	104	Kabelgroottes	108, 109
Afmetingen, wandmontage	98	Kabelgroottes, Noord-Amerika	111, 113
Afstriplengtes van kabels	114	Kabelinstallatie, MR4-MR7	45
B		Kabelinstallatie, MR8-MR9	49
Bedieningspaneel	91	Kabels selecteren	
Bekabeling		Stuurkabels	67
Veldbus	71, 73	Kabels, afstand tussen	44
Besturingsaansluitingen	132	Kabelvereisten	31, 32, 32
Besturingseenheid		Klemaansluitingen	132
Componenten	66	Klemmen, MR4, MR5, MR6, MR7	37
Dipswitches	69	Klemmen, MR8	39
Klemmen	67	Klemmen, MR9	41
Realtimeklok	89	Koeling	27
Veldbusklemmen	71	L	
E		Label 'Product modified' (Product gewijzigd)	23
EMC-beschermingsniveau	54	Lage overbelasting	126
EMC-correcte installatie	34	Levering	19
EMC-jumpers	54, 54, 57, 60, 62	Lichte belasting	128
F		O	
Flensmontage	25	Onderhoud	97
G		Optiekaarten	86, 87
Galvanische scheiding	89	Overbelastingcapaciteit	126
Gewicht van de frequentieregelaar	98	P	
Goedkeuringen en certificeringen	7	Principeschema aansluitingen	31
H			

R

Realtimeklok	89
Relaiskaart	132
Remvermogen	130, 131
Remweerstand	128, 129, 129
Remweerstandskabel	33
Ruimte voor installatie	27
Ruimte voor koeling	27

S

Softwareversie	13
----------------------	----

T

Trekontlasting	75
Typecode	14

U

UL-certificering	7
UL-vereisten, kabels	32

V

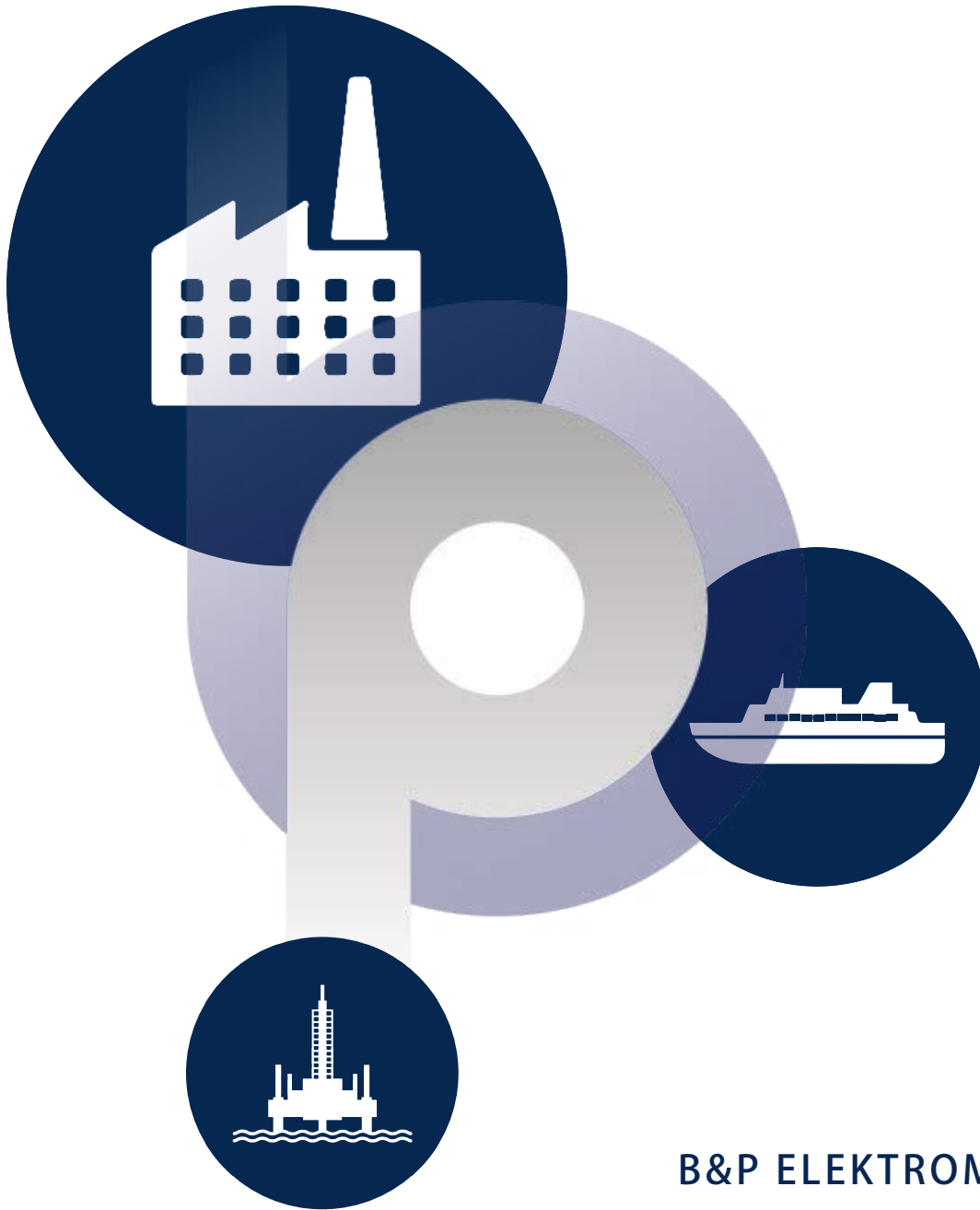
Veiligheid	9, 10
Veldbus	71
Vermogensklasse VACON® 100 INDUSTRIAL	116
Vermogensklasse, 208-240 V	116
Vermogensklasse, VACON® 100 FLOW	121
Vermogensklasse, VACON® 100 HVAC	125
Verpakkingslabel	13
Versiegeschiedenis	13
Verwijdering	7

W

Wandmontage	25
-------------------	----

Z

Zekering	32, 32, 33
Zekering, Noord-Amerika	33
Zekeringgroottes	108, 109
Zekeringgroottes, Noord-Amerika	111, 113
Zware belasting	128



B&P ELEKTROMOTOREN BV

Exeditieweg 21
6657 KM Boven-Leeuwen

info@bnpelektromotoren.nl

+31 (0)344 616 267

BTW nr. NL819113918B01

KvK nr. 30237800

ING Bank NL60 INGB 0675 304 792



www.bnpelektromotoren.nl