

Selection Guide | VLT® Micro Drive

Compact, veelzijdig en
betrouwbaar. Bespaar paneelruimte
en **verlaag** installatiekosten

150%

motorkoppel,
1 minuut lang
frequentieregelaar
zonder vermindering
van efficiëntie

Monteren – aansluiten – starten!

Sluit de net- en motorkabels aan, draai aan de knop en regel de snelheid van de motor



In overeenstemming met RoHS
 Het product is in overeenstemming
 met de RoHS richtlijn 2011/65/EU

- | | |
|---|--|
| <ul style="list-style-type: none"> 1 Robuuste IP 20 behuizing
Koellucht komt niet in aanraking met elektronica 2 IP 20 ook zonder klemafdekking 3 Condensatoren van hoge kwaliteit 4 RFI filter 5 Toegang tot DC bus 6 LCP afneembaar tijdens bedrijf 7 LCD display met verlichting 8 Potentiometer | <ul style="list-style-type: none"> 9 RS 485 connectoraansluiting 10 Relaisuitgang met schroefklemmen
Aansluiting via onderzijde 11 Veiligheidsaarde
Min. 4 mm² vanaf voorzijde bereikbaar 12 In- en uitgangsklemmen 13 Netaansluiting met schroefklemmen 14 Motoraansluiting met schroefklemmen |
|---|--|



VLT® kwaliteit in een compact formaat

De VLT® Micro Drive is een volwaardige VLT® frequentieregelaar met een onovertroffen betrouwbaarheid, gebruiksvriendelijkheid en functionaliteit. Daarbij is hij ook nog uiterst gemakkelijk in bedrijf te nemen. De aansluitklemmen hebben dezelfde nummering als bij de andere VLT® frequentieregelaars.

Betrouwbaar

De VLT® Micro Drive is een volwaardig lid van de VLT® familie en beschikt over dezelfde kwaliteit, betrouwbaarheid en gebruiksvriendelijkheid.

Kleine frequentieregelaar – grootse prestaties

Ondanks de compacte afmetingen en eenvoudige inbedrijfname is de VLT® Micro Drive ook geschikt voor complexe toepassingen. Bijna 100 parameters zijn beschikbaar om de werking en energiebesparing te optimaliseren.

Gebruiksvriendelijk

Plug-and-play	Gemakkelijk en snel
Eenvoudige inbedrijfname	Tijdwinst
Kopieer parameters via het bedieningspaneel	Vlotte inbedrijfname van meerdere drives
Intuïtieve parameterstructuur	Gebruik van handleiding wordt bijna overbodig
Communiqueert met VLT® software	Tijdwinst bij de inbedrijfname

Betrouwbaar

Optimale warmteafvoer	Langere levensduur
Hoogwaardige componenten en condensatoren	Lage bedrijfskosten
Alle omvormers bij vollast getest in de fabriek	Hoge betrouwbaarheid
Beveiligd tegen aardfout, kortsluiting en overtemperatuur	Probleemloze werking
Printkaarten voorzien van beschermende coating	Extra robuustheid

Kleine frequentieregelaar – grootse prestaties

PI procesregelaar	Geen externe procesregelaar vereist
Automatische Energie Optimalisatie (AEO)	Lager energieverbruik
Automatische Motor Tuning (AMT)	Motorpotentieel volledig benut
Overkoppel 150% gedurende 1 minuut	Overdimensionering niet nodig
Vliegende start (opvangen van draaiende motor)	Probleemloze werking – hogere bedrijfszekerheid
Elektronische Thermische Beveiliging	Vervangt externe beveiliging
Ingebouwde Smart Logic Controller	Maakt een PLC vaak overbodig
Ingebouwd RFI filter	Spaart kosten en ruimte

In- en uitgangen

- 5 programmeerbare digitale ingangen
- PNP/NPN naar keuze
- Pulsingang 20 – 5000 Hz
- 1 analoge ingang 0 – 10 V of 0 – 20 mA
- 1 analoge ingang 0 – 20 mA
- Thermistor ingang (analoog/digitaal)
- 1 analoge uitgang 0 – 20 mA
- 1 relais 240V AC, 2 A
- FC-bus RS 485
- Modbus RTU

Compacte frequentieregelaar voor algemeen gebruik

De VLT® Micro Drive is geschikt voor algemene toepassingen met AC motoren t/m 22 kW.



Compact ontwerp – Ongekende kwaliteit

Ruimtebesparend

Het compacte boekvormontwerp maakt zij-aan-zij montage mogelijk zonder derating.

Geen stof of vuil in de elektronica

Dankzij het ontwerp van de VLT® Micro Drive komt de ventilatielucht niet in aanraking met de elektronica. Zo wordt de elektronica extra beschermd.

Ingebouwd RFI filter

Het ingebouwd RFI filter beperkt de elektromagnetische storing waardoor afgeschermd motorkabels tot een lengte van 15 meter kunnen worden toegepast en de installatie voldoet aan de EU normen.

Ingebouwde remfuncties

Ingebouwde DC- en AC-remfuncties zetten de kinetische energie van de toepassing om in remvermogen

waarmee de motor afgeremd wordt. Een remchopper is standaard ingebouwd in de frequentieregelaars vanaf 1,5 kW.

Intelligente warmtehuishouding

De ontwikkelde warmte wordt afgevoerd via het koelblok. Stof en vuil kunnen de elektronica niet bereiken.

Elektronica standaard voorzien van coating

De elektronica in de VLT® Micro Drive is standaard voorzien van een beschermende coating. Zo wordt de levensduur verlengd en de betrouwbaarheid verhoogd.

Effectieve koeling

De efficiënte warmteafvoer draagt bij aan een langere levensduur en een hogere bedrijfszekerheid.

Energie efficiëntie van 98%

Hoogwaardige VLT® vermogensmodules veroorzaken minder vermogensverlies en daarmee minder warmteontwikkeling.

Omgevingstemperatuur tot 50° C

De optimale koeling maakt het mogelijk de frequentieregelaar toe te passen bij omgevingstemperaturen tot 50° C.



Display afneembaar tijdens bedrijf – met of zonder potentiometer

Op afstand te plaatsen

Verlicht LCD display

Navigatie-toetsen

Indicatie-lampjes
Bedienings-toetsen



Twee uitvoeringen. Optioneel met potentiometer.

De bedieningspanelen zijn weergegeven op ware grootte
H x B x D = 85 x 65 x 20 mm (D = 28 mm met potentiometer)

- LCP Bedieningspaneel zonder potentiometer IP 54
- LCP Bedieningspaneel met potentiometer IP 21
- Montage LCP op afstand mogelijk
- Kopiëren van parameters via LCP
- Parameters en instellingen tegelijkertijd zichtbaar
- Weergave van eenheden (A, V, Hz, RPM, %, s, HP en kW)
- Weergave draairichting
- Weergave set-up – 2 set-ups mogelijk
- LCP afneembaar tijdens bedrijf
- Up- en download functionaliteit

Groot en duidelijk display

- Eenvoudig afleesbaar op afstand
- Actieve bedieningsknoppen zijn verlicht

Snelmenu's

- Standaard snelmenu
- Basisinstellingen
- PI regelaar

Menustructuur

- Gebaseerd op het bekende matrix-systeem van de VLT® frequentieregelaars
- Speciale menu's voor de ervaren gebruiker
- Verschillende set-ups zijn tegelijkertijd te bewerken en te gebruiken

Ingebouwde Smart Logic Controller

De Smart Logic Controller vormt een eenvoudige maar tegelijkertijd bijzonder slimme manier om de frequentieregelaar, motor en de rest van de toepassing naadloos te laten samenwerken.

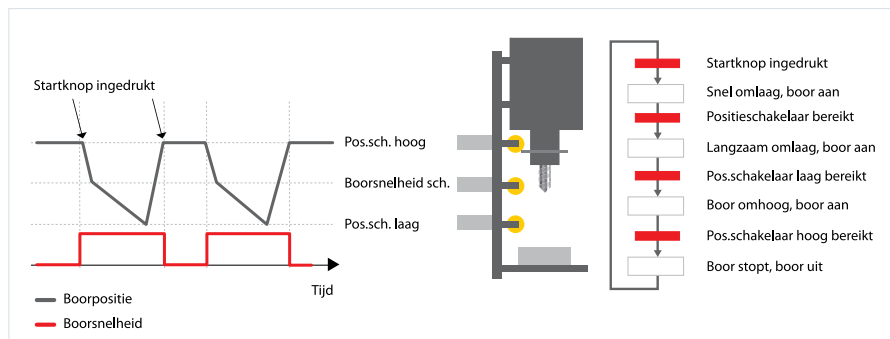
De Smart Logic Controller is in staat elke parameter te evalueren die als "waar" of "niet waar" kan worden gekenmerkt.

Dit betreft niet alleen digitale signalen maar ook logische uitdrukkingen, die het mogelijk maken externe sensoren in de besturing te verwerken.

Temperatuur, druk, debiet, tijd, belasting, frequentie, spanning

en andere parameters vormen in combinatie met operatoren als $>$, $<$, $=$, "and" en "or" logische uitdrukkingen die "waar" of "niet waar" zijn.

Daarom noemt Danfoss het een Logic Controller en kunt u de frequentieregelaar op vrijwel elke verandering laten reageren.



Optie – VLT® Netfilter MCC 107

Verminder zowel de hogere harmonischen als de radiofrequente (RFI) storingen in de voeding met het optionele VLT® Micro Drive Netfilter MCC 107. Een efficiënte oplossing door de combinatie van een harmonischen filter en een EMC filter.

Langere levensduur

Het verminderen van de spanningrimpel in de gelijkspanningstussenkring leidt tot hogere betrouwbaarheid en een langere levensduur. Onder vergelijkbare omstandigheden (temperatuur, belasting) is de levensduur van de DC condensatoren naar verwachting 2-3 maal zo lang.

Hogere arbeidsfactor

Het VLT® Netfilter verlaagt de effectieve waarde van de ingangsstroom. Een lagere ingangsstroom betekent een hogere "true power-factor" (PF). Normaliter kan de ingangsstroom met meer dan 40% worden verlaagd en de PF worden verbeterd van 0,4 naar 0,7 voor 1-fase frequentieregelaars en van 0,47 naar 0,9 voor 3-fasen frequentieregelaars.

Verbeterde filtering hoog-frequente geleide verstoring

Het VLT® Netfilter voldoet aan EN 55011 klasse A1 met maximaal 50 m motorkabel, en klasse B met

maximaal 10 m motorkabel. De VLT® Micro Drive met VLT® Netfilter is een Micro Drive oplossing met uitstekende EMC prestaties, zelfs met relatief lange motorkabels.

Ongevoelig voor netverstoren

Het VLT® Netfilter beperkt de harmonische stromen uit het net. De aandrijving voldoet daarmee aan IEC 61000-2-2 en IEC 6100-2-4 zonder reductie van het vermogen, bij 15% harmonische spanningsvervorming, 3% spanningsasymmetrie en commutatiepieken volgens IEC60146-1. Met het VLT® Netfilter MCC 107 wordt de ongevoeligheid voor spanningspieken en surges overeenkomstig IEC61800-3 sterk verbeterd.

Eén filter voor meerdere frequentieregelaars

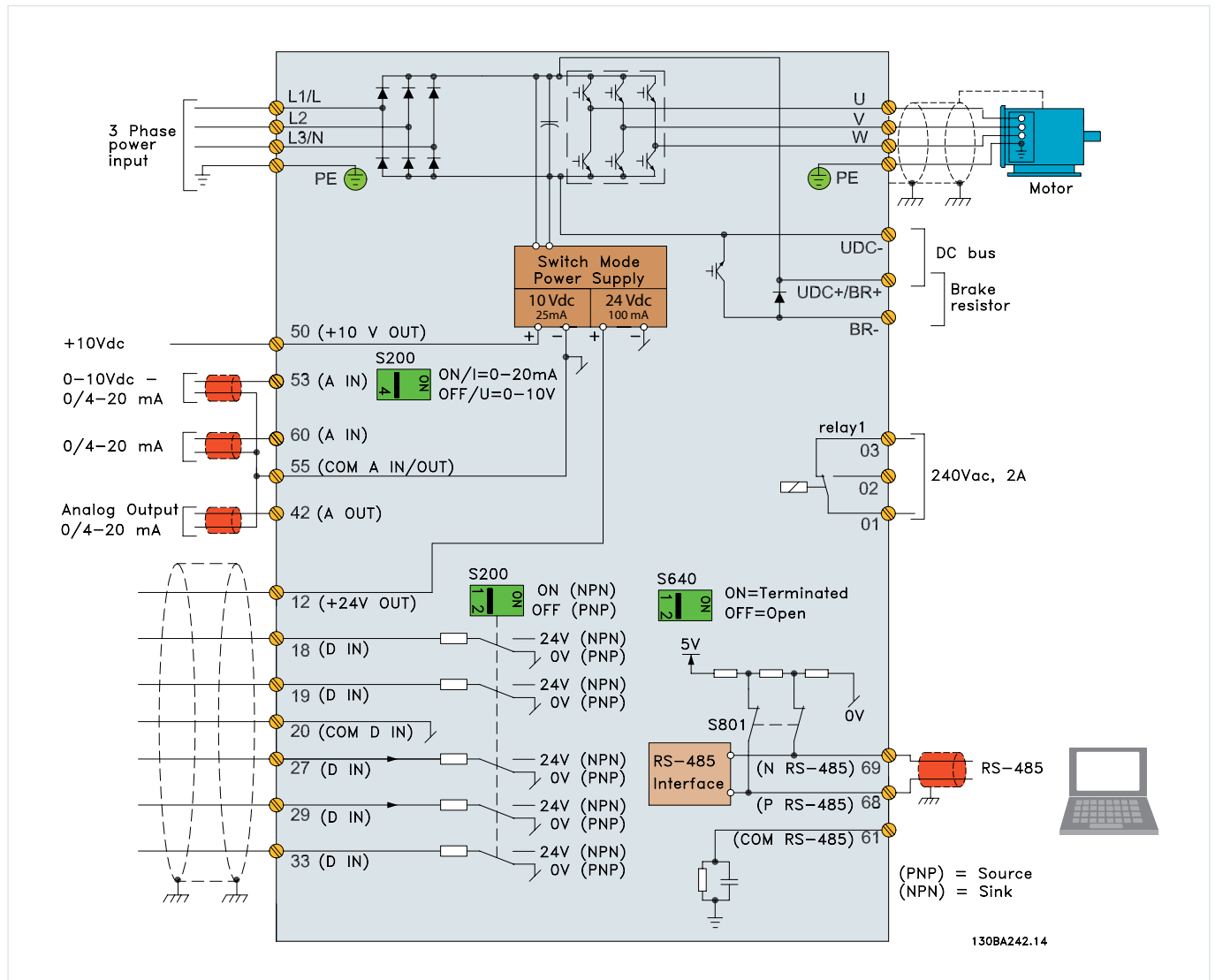
Eén VLT® Netfilter kan door meerdere kleine VLT® Micro Drives worden gebruikt. Het netfilter moet dan één maat groter worden geselecteerd.

Voorbeeld:
1 x FC 51 400 V/1,5 kW +
1 x FC 51 400 V/1,5 kW
-> totaal 3,0 kW
+ één maat groter selecteren:
selecteer filter : 400 V/4,0 kW.



Afmetingen
De verschillende netfilters komen overeen met de M1, M2 en M3 behuizingen van de VLT® Micro Drive

Aansluitingen



Toebehoren



Set-up software

Met de VLT® Motion Control Tool MCT 10 set-up software stelt u niet alleen individuele frequentieregelaars in, maar beheert u ook complete systemen.



LCP Paneelinbouwset

De LCP paneelinbouwset stelt u in staat het bedieningspaneel op afstand, bijvoorbeeld in de deur van de schakelkast, te monteren.

Bestelnummers

Bedieningspaneel VLT® – LCP 11
Zonder potentiometer..... 132B0100

Bedieningspaneel VLT® – LCP 12
Met potentiometer..... 132B0101

LCP Paneelinbouwset
Incl. kabel van 3 mtr..... 132B0102

EMC Aansluitplaat
Voor EMC conforme installatie

*Speciale externe filters op
aanvraag beschikbaar*

Specificaties

Netvoeding (L1, L2, L3)	
Netspanning	1 x 200–240 V ± 10%, 3 x 200–240 V ± 10% 3 x 380–480 V ± 10%
Netfrequentie	50/60 Hz
Verschuivingsarbeidsfactor (cos φ) nabij één	(> 0,98)
Schakelen aan ingangsvoeding L1, L2, L3	1-2 keer/min.

Uitgangskarakteristieken (U, V, W)	
Uitgangsspanning	0–100% van de netspanning
Uitgangsfrequentie	0–200 Hz (VVC+ mode) 0–400 Hz (U/f mode)
Schakelen aan de uitgang	Onbeperkt
Aan-/uitlooptijden	0,05–3600 sec

Digitale ingangen	
Programmeerbare ingangen	5
Logica	PNP of NPN
Spanningsniveau	0–24 V
Max. spanning op ingangen	28 V DC
Ingangsweerstand Ri	Ca. 4 kΩ

Pulsingang	
Programmeerbare pulsingang	1
Spanningsniveau	0–24 V DC (positieve logica PNP)
Nauwkeurigheid pulsingang (0,1–110 kHz)	Max. fout 0,1% FS
Frequentie pulsingang	20–5000 Hz

Analoge ingangen	
Analoge ingangen	2
Mode	1 spanning/1 spanning of stroom
Spanningsniveau	0 – 10 V (schaalbaar)
Stroomniveau	0/4 – 20 mA (schaalbaar)

Analoge uitgang	
Programmeerbare analoge uitgang	1
Stroombereik analoge uitgang	0/4–20 mA
Maximale belastingsweerstand	500 Ω
Nauwkeurigheid analoge uitgang	Max. fout 1% FS

Bestelnummers

Vermogen [kW]	200 – 240 V			380 – 480 V	
	Stroom [I-nom.]	1 f	3 f	Stroom [I-nom.]	3 f
0,18	1,2	132F 0001			
0,25	1,5		132F 0008		
0,37	2,2	132F 0002	132F 0009	1,2	132F 0017
0,75	4,2	132F 0003	132F 0010	2,2	132F 0018
1,5	6,8	132F 0005	132F 0012	3,7	132F 0020
2,2	9,6	132F 0007	132F 0014	5,3	132F 0022
3,0				7,2	132F 0024
3,7	15,2		132F 0016		
4,0				9,0	132F 0026
5,5				12,0	132F 0028
7,5				15,5	132F 0030
11,0				23,0	132F 0058
15,0				31,0	132F 0059
18,5				37,0	132F 0060
22,0				43,0	132F 0061

Micro-frequentieregelaars vanaf 1,5 kW hebben een ingebouwde remchopper

Stuurspanning	
Uitgangsspanning	10,5 ± 0,5 V, 24 ± 0,5 V
Max. belasting (10 V)	25 mA
Max. belasting (24 V)	100 mA

Relaisuitgang	
Programmeerbare relais	1
Max. belasting	240 V AC, 2 A

Veldbuscommunicatie	
FC Protocol, Modbus RTU	

Kabellengtes	
Max. motorkabellengte afgeschermd kabel	15 m
Max. motorkabellengte, niet afgeschermd kabel	50 m

Omgeving	
Dichtheidsgraad behuizing	IP 20
Trillingstest	0,7 g
Max. relatieve vochtigheid	5%–95% (IEC 721-3-3); klasse 3K3 (niet-condenserend) in bedrijf
Agressieve omgeving	(IEC 721-3-3), met beschermende coating klasse 3C3
Omgevingstemperatuur	Max. 50° C
Gemiddelde temperatuur over 24 h	Max. 40° C

Goedkeuringen	
CE, C-tick, UL	

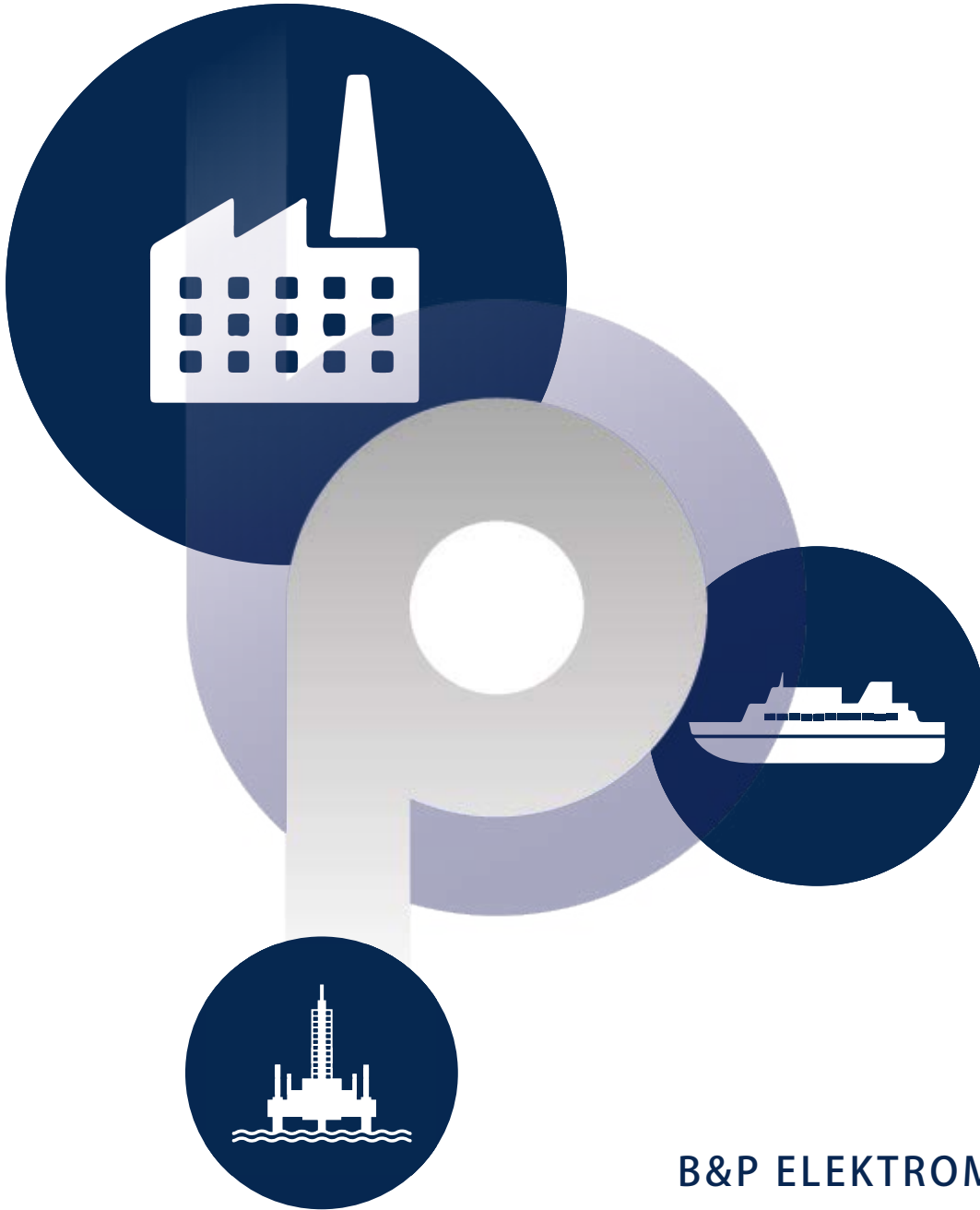
Beveiliging van de VLT® Micro Drive	
– Elektronische thermische motorbewaking voorkomt overbelasting	
– Temperatuurbewaking van het koelblok beveiligd de frequentieregelaar tegen overtemperatuur	
– Beveiliging tegen kortsluiting op de motorklemmen U, V, W	
– Beveiliging tegen aardfout op de motorklemmen U, V, W	



Afmetingen (incl. montagebeugels)

[mm]	M1	M2	M3	M4	M5
Hoogte	150	176	239	292	335
Breedte	70	75	90	125	165
Diepte	148	168	194	241	248

+ 6 mm met potentiometer



B&P ELEKTROMOTOREN BV

Ampèrestraat 8F
4004 KB Tiel

info@bnpelektromotoren.nl

+31 (0)344 616 267

BTW nr. NL819113918B01

KvK nr. 30237800

ING Bank NL60 INGB 0675 304 792



www.bnpelektromotoren.nl