



B&P Elektromotoren

VACON® 100
VACON® 100 FLOW
VACON® 100 HVAC
FREQUENTIEREGELAARS

INSTALLATIEHANDLEIDING

**WANDGEMONTEERDE
FREQUENTIEREGELAARS**

VOORWOORD

Document-ID: DPD01717G

Datum: 15.12.2015

INFORMATIE OVER DEZE HANDLEIDING

Het auteursrecht op deze handleiding berust bij Vacon Plc. Alle rechten voorbehouden.

INHOUDSOPGAVE

Voorwoord

Informatie over deze handleiding	3
--	---

1 Goedkeuringen 8

2 Veiligheid 10

2.1 Veiligheidssymbolen in deze handleiding	10
---	----

2.2 Waarschuwing	10
------------------------	----

2.3 Let op!	11
-------------------	----

2.4 Aarding en aardfoutbeveiliging	12
--	----

2.5 Elektromagnetische compatibiliteit (EMC)	13
--	----

2.6 Gebruik van RCD- of RCM-beveiliging	13
---	----

3 Controle bij ontvangst 14

3.1 Pakketlabel	14
-----------------------	----

3.2 Typeaanduiding	15
--------------------------	----

3.3 Inhoud van de levering	15
----------------------------------	----

3.4 De AC-frequentieregelaar uitpakken en hijsen	15
--	----

3.4.1 Gewicht van de AC-frequentieregelaar	15
--	----

3.4.2 Behuizingen MR8 en MR9 hijsen	16
---	----

3.5 Accessoires	17
-----------------------	----

3.5.1 Behuizing MR4	18
---------------------------	----

3.5.2 Behuizing MR5	19
---------------------------	----

3.5.3 Behuizing MR6	20
---------------------------	----

3.5.4 Behuizing MR7	21
---------------------------	----

3.5.5 Behuizing MR8	21
---------------------------	----

3.5.6 Behuizing MR9	22
---------------------------	----

3.6 Sticker 'Product modified' (Product gewijzigd)	22
--	----

3.7 Afvalverwerking	22
---------------------------	----

4 Montage 23

4.1 Algemene informatie over de montage	23
---	----

4.2 Maten voor wandmontage	23
----------------------------------	----

4.2.1 Wandmontage van MR4	23
---------------------------------	----

4.2.2 Wandmontage van MR5	24
---------------------------------	----

4.2.3 Wandmontage van MR6	25
---------------------------------	----

4.2.4 Wandmontage van MR7	26
---------------------------------	----

4.2.5 Wandmontage van MR8, IP21 en IP54	27
---	----

4.2.6 Wandmontage van MR8, IP00	28
---------------------------------------	----

4.2.7 Wandmontage van MR9, IP21 en IP54	29
---	----

4.2.8 Wandmontage van MR9, IP00	30
---------------------------------------	----

4.3	Maten voor wandmontage, Noord-Amerika	31
4.3.1	Wandmontage van MR4, Noord-Amerika	31
4.3.2	Wandmontage van MR5, Noord-Amerika	32
4.3.3	Wandmontage van MR6, Noord-Amerika	33
4.3.4	Wandmontage van MR7, Noord-Amerika	34
4.3.5	Wandmontage van MR8, Noord-Amerika	35
4.3.6	Wandmontage van MR8, UL Open Type, Noord-Amerika	36
4.3.7	Wandmontage van MR9, Noord-Amerika	37
4.3.8	Wandmontage van MR9, UL Open Type, Noord-Amerika	38
4.4	Maten voor wartelplaatmontage	38
4.4.1	Wartelplaatmontage van MR4	42
4.4.2	Wartelplaatmontage van MR5	43
4.4.3	Wartelplaatmontage van MR6	44
4.4.4	Wartelplaatmontage van MR7	45
4.4.5	Wartelplaatmontage van MR8	46
4.4.6	Wartelplaatmontage van MR9	47
4.5	Maten voor wartelplaatmontage, Noord-Amerika	48
4.5.1	Wartelplaatmontage van MR4, Noord-Amerika	48
4.5.2	Wartelplaatmontage van MR5, Noord-Amerika	49
4.5.3	Wartelplaatmontage van MR6, Noord-Amerika	50
4.5.4	Wartelplaatmontage van MR7, Noord-Amerika	51
4.5.5	Wartelplaatmontage van MR8, Noord-Amerika	52
4.5.6	Wartelplaatmontage van MR9, Noord-Amerika	53
4.6	Koeling	54
5	Voedingskabels	57
5.1	Kabelaansluitingen	57
5.2	UL-normen voor bekabeling	58
5.3	Dimensionering en keuze van kabels	58
5.3.1	Dimensionering van kabels en zekeringen	59
5.3.2	Dimensionering van kabels en zekeringen, Noord-Amerika	63
5.4	Remweerstandskabels	68
5.5	Vorbereiden van de bekabeling	69
5.6	Kabelinstallatie	69
5.6.1	Behuizingen MR4 t/m MR7	69
5.6.2	Behuizingen MR8 t/m MR9	76
5.7	Installatie in een hoekgeaard netwerk	88
6	Besturingsunit	89
6.1	Componenten van de besturingsunit	89
6.2	Bekabeling van de besturingsunit	90
6.2.1	Keuze van besturingskabels	90
6.2.2	Besturingsklemmen en DIP-switches	91
6.3	Aansluiting veldbus	95
6.3.1	Veldbus via een ethernetkabel	96
6.3.2	Veldbus via een RS485-kabel	99
6.4	Installatie van optiekaarten	103
6.4.1	Installatieprocedure	104

6.5	De batterij voor de RTC (real-time klok) plaatsen	105
6.6	Galvanische isolatie	105
7	Inbedrijfstelling en aanvullende instructies	107
7.1	Veiligheid bij de inbedrijfstelling	107
7.2	De frequentieregelaar in bedrijf stellen	108
7.3	Werking van de motor	108
7.3.1	Controles voor het starten van de motor	108
7.4	De kabel- en motorisolatie doormeten	108
7.5	Installatie in een maritieme omgeving	109
7.6	Installatie in een IT-systeem	109
7.6.1	De EMC-jumper bij MR4, MR5 en MR6	109
7.6.2	EMC-jumper, MR7	113
7.6.3	EMC-jumper, MR8	115
7.6.4	EMC-jumper, MR9	116
7.7	Onderhoud	117
8	Technische gegevens, Vacon® 100	119
8.1	Nominaal vermogen AC-frequentieregelaars	119
8.1.1	Netspanning 208–240 V	119
8.1.2	Netspanning 380–500 V	121
8.1.3	Netspanning 525–600 V	122
8.1.4	Netspanning 525–690 V	123
8.1.5	Toelaatbare overbelasting	123
8.1.6	Remweerstandswaarden	124
8.2	Vacon® 100 – technische gegevens	129
9	Technische gegevens, Vacon® 100 FLOW	134
9.1	Nominaal vermogen AC-frequentieregelaars	134
9.1.1	Netspanning 208–240 V	134
9.1.2	Netspanning 380–500 V	136
9.1.3	Netspanning 525–600 V	137
9.1.4	Netspanning 525–690 V	138
9.1.5	Toelaatbare overbelasting	138
9.2	Vacon® 100 FLOW – technische gegevens	140
10	Technische gegevens, Vacon® 100 HVAC	145
10.1	Nominaal vermogen AC-frequentieregelaars	145
10.1.1	Netspanning 208–240 V	145
10.1.2	Netspanning 380–500 V	147
10.1.3	Toelaatbare overbelasting	148
10.2	Vacon® 100 HVAC – technische gegevens	149
11	Technische informatie over besturingsaansluitingen	154
11.1	Technische informatie over besturingsaansluitingen	154

1 GOEDKEURINGEN

De volgende goedkeuringen zijn toegekend aan dit Vacon-product.

1. EG-verklaring van conformiteit
 - De EG-verklaring van conformiteit staat op de volgende pagina.
2. UL-goedkeuring
 - cULus-dossiernummer E171278.
3. RCM-goedkeuring
 - RCM-goedkeuringsnummer E2204.



EG-VERKLARING VAN CONFORMITEIT

Wij

Naam van fabrikant:

Vacon Oyj

Adres van fabrikant:

P.O. Box 25
Runsorintie 7
FIN-65381 Vaasa
Finland

verklaren hierbij dat het product

Productnaam:

Vacon 100 AC-frequentieregelaar

Modelaanduiding:

Wandgemonteerde frequentieregelaars:

Vacon 0100 3L 0003 2...0310 2

Vacon 0100 3L 0003 4...0310 4

Vacon 0100 3L 0003 5...0310 5

Vacon 0100 3L 0004 6...0208 6

Vacon 0100 3L 0007 7...0208 7

IP00-frequentieregelaars:

Vacon 0100 3L 0140 2...0310 2

Vacon 0100 3L 0140 5...1180 5

Vacon 0100 3L 0080 6...0820 6

Vacon 0100 3L 0080 7...0820 7

Frequentieregelaars in kasten:

Vacon 0100 3L 0140 5...0590 5

Vacon 0100 3L 0080 7...0820 7

is ontworpen en gefabriceerd in overeenstemming met de volgende normen:

Veiligheid:

EN 61800-5-1: 2007

EN 60204-1: 2009 (voor zover relevant)

EMC:

EN 61800-3: 2004 + A1: 2012

EN 61000-3-12

en voldoet aan de veiligheidsvoorschriften van de Laagspanningsrichtlijn 2006/95/EG en EMC-richtlijn 2004/108/EG.

Door middel van interne metingen en kwaliteitscontrole is ervoor gezorgd dat het product te allen tijde voldoet aan de vereisten van de huidige richtlijn en de relevante normen.

Vaasa, 31 maart 2015

Vesa Laisi
President

Jaar waarin CE-markering is verkregen: 2009

2 VEILIGHEID

2.1 VEILIGHEIDSSYMBOLEN IN DEZE HANDLEIDING

Deze handleiding bevat waarschuwingen en aanwijzingen die zijn aangeduid met veiligheidssymbolen. De waarschuwingen en aanwijzingen geven belangrijke informatie over hoe u letsel en schade aan de apparatuur of uw systeem kunt voorkomen.

Lees de waarschuwingen en aanwijzingen zorgvuldig door en houd u aan de instructies.

Tabel 1: Veiligheidssymbolen

Veiligheidssymbool	Beschrijving
	WAARSCHUWING!
	LET OP!
	HEET OPPERVLAK!

2.2 WAARSCHUWING



WAARSCHUWING!

Raak geen componenten van de voedingseenheid aan wanneer de frequentieregelaar verbonden is met het net. De componenten staan onder spanning wanneer de frequentieregelaar verbonden is met de netspanning. Contact met deze spanning is zeer gevaarlijk.



WAARSCHUWING!

Raak de aansluitpunten van de motorkabel U, V, W, de aansluitpunten van de remweerstand en de DC-klemmen niet aan wanneer de frequentieregelaar is verbonden met de netstroom. Deze aansluitpunten voeren dan spanning, ook als de motor niet in werking is.



WAARSCHUWING!

Raak de besturingsklemmen niet aan. Hierop kan nog gevaarlijke spanning staan, zelfs als de frequentieregelaar is afgekoppeld van het net.

**WAARSCHUWING!**

Controleer voordat u elektrisch werk uitvoert of de componenten in de frequentieregelaar spanningsloos zijn.

**WAARSCHUWING!**

Voordat u aan de aansluitingen van de frequentieregelaar werkt, moet u deze eerst afkoppelen van het net en controleren of de motor is gestopt. Wacht 5 minuten voordat u de kap van de frequentieregelaar opent. Gebruik vervolgens een meetinstrument om vast te stellen dat er geen spanning is. Tot 5 minuten nadat de motor gestopt is en de frequentieregelaar is afgekoppeld van het net kan er nog spanning staan op de aansluitingen en componenten van de frequentieregelaar.

**WAARSCHUWING!**

Voordat u de frequentieregelaar op het net aansluit, moeten het deksel aan de voorzijde en de kabelkap gesloten zijn. De aansluitingen van de AC-frequentieregelaar voeren spanning wanneer de frequentieregelaar is aangesloten op de netstroom.

**WAARSCHUWING!**

Koppel de motor af van de frequentieregelaar als per ongeluk starten gevaar kan opleveren. Als er een startsignaal actief is, start de motor meteen bij het inschakelen van de voeding, na een spanningsonderbreking of na het resetten van een fout, tenzij pulsbesturing is ingesteld als start-/stoplogica. Bij een wijziging van parameters, toepassingen of software kunnen ook de I/O-functies (waaronder de startingen) veranderen.

**WAARSCHUWING!**

Draag beschermende handschoenen wanneer u montage-, bekabelings- of onderhoudswerkzaamheden uitvoert. De scherpe randen van de frequentieregelaar kunnen snijwonden veroorzaken.

2.3 LET OP!**LET OP!**

Verplaats de AC-frequentieregelaar niet. Gebruik een vaste installatie om beschadiging van de frequentieregelaar te voorkomen.

**LET OP!**

Voer geen metingen uit wanneer de AC-frequentieregelaar aangesloten is op het net. Dit kan schade aan de frequentieregelaar veroorzaken.

**LET OP!**

Zorg dat er een versterkte veiligheidsaarding is. Deze is verplicht omdat de aanraakstroom van AC-frequentieregelaars meer bedraagt dan 3,5 mA wisselstroom (zie EN 61800-5-1). Zie hoofdstuk 2.4 *Aarding en aardfoutbeveiliging*.

**LET OP!**

Gebruik geen reserveonderdelen die niet van de fabrikant komen. Door andere onderdelen te gebruiken kan de frequentieregelaar beschadigd raken.

**LET OP!**

Raak de componenten op de printkaarten niet aan. Statische elektriciteit kan schade aan deze componenten veroorzaken.

**LET OP!**

Controleer of het EMC-niveau van de AC-frequentieregelaar correct is voor uw elektriciteitsaansluiting. Zie hoofdstuk 7.6 *Installatie in een IT-systeem*. Een incorrect EMC-niveau kan schade aan de frequentieregelaar veroorzaken.

**LET OP!**

Voorkom radiostoring. De AC-frequentieregelaar kan in een huiselijke omgeving radiostoring veroorzaken.

**AANWIJZING!**

Als u de functie Auto reset activeert, start de motor automatisch na het automatisch resetten van een fout. Zie de applicatiehandleiding.

**AANWIJZING!**

Als u de AC-frequentieregelaar gebruikt als onderdeel van een machine, moet de machinefabrikant zorgen voor een stroomonderbreker (zie EN 60204-1).

2.4 AARDING EN AARDFOUTBEVEILIGING

**LET OP!**

De AC-frequentieregelaar moet altijd geaard zijn via een aardleiding die is aangesloten op de aardklem voorzien van het symbool \oplus . Als u geen aardleiding gebruikt, kan schade aan de frequentieregelaar ontstaan.

De aanraakstroom van de frequentieregelaar is groter dan 3,5 mA wisselstroom. De norm EN 61800-5-1 schrijft voor dat aan één of meer van onderstaande voorwaarden voldaan moet zijn.

De aansluiting moet vast zijn aangebracht.

- De veiligheidsaardleiding moet een doorsnede hebben van ten minste 10 mm² Cu of 16 mm² Al. OF
- Als de aardleiding zou breken, moet de verbinding met het elektriciteitsnet automatisch worden verbroken. Zie hoofdstuk 5 *Voedingskabels*. OF
- Er moet een aansluitklem zijn voor een tweede veiligheidsaardleiding met dezelfde draaddoorsnede als de eerste aardleiding.

Tabel 2: Doorsnede van de veiligheidsaardleiding

Doorsnede van de fasedraden (S) [mm ²]	Minimumdoorsnede van de veiligheidsaardleiding [mm ²]
$S \leq 16$	S
$16 < S \leq 35$	16
$35 < S$	S/2

De waarden in de tabel zijn alleen geldig als de veiligheidsaardleiding van hetzelfde metaal is gemaakt als de fasedraden. Als dat niet zo is, moet de doorsnede van de veiligheidsaardleiding zodanig worden bepaald dat de geleidbaarheid overeenkomt met de geleidbaarheid die volgt uit toepassing van deze tabel.

De doorsnede van een veiligheidsaardleiding die geen deel uitmaakt van de netstroomkabel of de kabelomhulling, moet minimaal gelijk zijn aan:

- 2,5 mm² indien er een mechanische bescherming is, en
- 4 mm² indien er geen mechanische bescherming is. Bij apparatuur die is aangesloten via een netsnoer moet de veiligheidsaardleiding de laatste ader zijn die wordt onderbroken indien de trekontlasting breekt.

Neem de plaatselijke voorschriften ten aanzien van de minimumdikte van de veiligheidsaardleiding in acht.

**AANWIJZING!**

Omdat in de AC-frequentieregelaar sterke capacatieve stromen voorkomen, kan het voorkomen dat foutstroombeveiligingen niet goed werken.

**LET OP!**

Voer geen spanningsweerstandstests uit op de AC-frequentieregelaar. De fabrikant heeft deze tests al uitgevoerd. Door spanningsweerstandstests uit te voeren, kan schade aan de frequentieregelaar ontstaan.

2.5 ELEKTROMAGNETISCHE COMPATIBILITEIT (EMC)

De frequentieregelaar moet voldoen aan de norm IEC 61000-3-12. Om daaraan te voldoen, moet het kortsluitvermogen S_{SC} minimaal $120 R_{SCE}$ zijn op het interfacepunt tussen het interne net en het openbare net. Zorg dat de frequentieregelaar en de motor worden aangesloten op een elektriciteitsnet waarvan het kortsluitvermogen S_{SC} minimaal $120 R_{SCE}$ is. Neem zo nodig contact op met uw elektriciteitsleverancier.

2.6 GEBRUIK VAN RCD- OF RCM-BEVEILIGING

De frequentieregelaar kan een stroom veroorzaken in de veiligheidsaardleiding. Voor bescherming tegen het gevaar van direct of indirect contact kunt u een beveiliging gebruiken op basis van reststroom (RCD, residual current-operated protective device), of een beveiliging die de reststroom bewaakt (RCM, residual current-operated monitoring). Gebruik een type B RCD- of RCM-beveiliging aan de netzijde van de frequentieregelaar.

3 CONTROLE BIJ ONTVANGST

Voordat een Vacon® AC-frequentieregelaar naar de klant wordt verzonden, voert de fabrikant er diverse tests op uit. Onderzoek de frequentieregelaar na het verwijderen van de verpakking op transportschade.

Indien de frequentieregelaar tijdens het transport is beschadigd, dient u contact op te nemen met de ladingverzekeraar of de transporteur.

U kunt zien of de inhoud van de levering juist en volledig is door de typeaanduiding van het product te vergelijken met de code van de typeaanduiding. Zie hoofdstuk 3.2 *Typeaanduiding*.

3.1 PAKKETLABEL



Afb. 1: Het pakketlabel van Vacon AC-frequentieregelaars

- | | |
|--------------------------|-------------------------------|
| A. Batch-ID | F. De nominale uitgangsstroom |
| B. Ordernummer van Vacon | G. IP-klasse |
| C. Typeaanduiding | H. Applicatiecode |
| D. Serienummer | I. Ordernummer van de klant |
| E. Voedingsspanning | |

3.2 TYPEAANDUIDING

De typeaanduiding van Vacon is opgebouwd uit standaardcodes en optiecodes. Elk deel van de typeaanduiding houdt verband met gegevens in uw bestelling. De code kan er bijvoorbeeld zo uitzien:

VACON0100-3L-0061-5+IP54
 VACON0100-3L-0061-5-FLOW

Tabel 3: Uitleg van de onderdelen van de typeaanduiding

Code	Beschrijving
VACON	Dit deel is hetzelfde voor alle producten.
0100	De productreeks: 0100 = Vacon 100
3L	Voeding/functie: 3L = driefasenvoeding
0061	De nominale stroom van de frequentieregelaar in ampères. Voorbeeld: 0061 = 61 A
5	De voedingsspanning: 2 = 208-240 V 5 = 380-500 V 6 = 525-600 V 7 = 525-690 V
FLOW	De Vacon 100 FLOW AC-frequentieregelaar
+IP54	De optiecodes. Er bestaan veel verschillende optiecodes, bijvoorbeeld +IP54 voor een AC-frequentieregelaar met beschermingsklasse IP54.

3.3 INHOUD VAN DE LEVERING

Inhoud van de levering, MR4-MR9

- De wandgemonteerde frequentieregelaar met geïntegreerde besturingsunit
- Accessoireszak
- Verkorte handleiding, veiligheidsinstructies en de handleidingen voor de door u bestelde opties
- Installatiehandleiding en applicatiehandleiding, indien door u besteld

3.4 DE AC-FREQUENTIEREGELAAR UITPAKKEN EN HIJSEN

3.4.1 GEWICHT VAN DE AC-FREQUENTIEREGELAAR

Het gewicht van AC-frequentieregelaars is sterk afhankelijk van de gebruikt behuizing. Het gebruik van een hijsinstallatie kan nodig zijn om de frequentieregelaar uit te verpakking te hijsen.

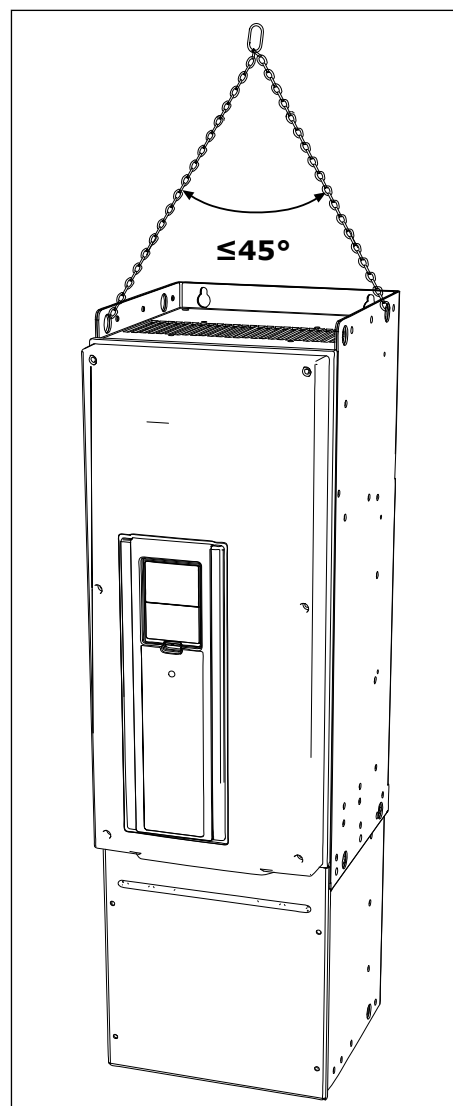
Tabel 4: Het gewicht van de verschillende behuizingen

Frame	Gewicht, IP21/IP54 [kg]	Gewicht, IP00 [kg]	Gewicht, UL type 1 / type 12 [lb]	Gewicht, UL open type [lb]
MR4	6.0		13.2	
MR5	10.0		22.0	
MR6	20.0		44.1	
MR7	37.5		82.7	
MR8	66.0	62.0	145.5	136.7
MR9	119.5	103.5	263.5	228.2

3.4.2 BEHUIZINGEN MR8 EN MR9 HIJSEN

- 1 Maak de frequentieregelaar los van de pallet waaraan hij met bouten is bevestigd.
- 2 Gebruik een hijsinstallatie met voldoende capaciteit voor het gewicht van de frequentieregelaar.
- 3 Breng de hijshaken symmetrisch aan in minstens twee gaten.

- 4 De maximaal toegestane hyshoek is 45 graden.



3.5 ACCESSOIRES

Nadat het pakket is geopend en de frequentieregelaar eruit is gehesen, moet u controleren of u alle accessoires hebt ontvangen. De inhoud van de zak met accessoires is verschillend afhankelijk van de behuizing en de beschermingsklasse.

3.5.1 BEHUIZING MR4

Tabel 5: Inhoud van de zak met accessoires

Artikel	Aantal	Beschrijving
M4x16-bout	11	Bouten voor de aardingsklemmen voor de kabelafscherming (6), de aardingsklemmen voor de besturingskabel (3) en de aardingsklemmen voor de aardleiding (2)
M4x8-bout	1	Bout voor de optionele aarding
M5x12-bout	1	Bout voor de externe aarding van de frequentieregelaar
Aardingsklem voor de besturingskabel	3	Aarding van de besturingskabel
Aardingsklem voor de kabelafscherming, maat M25	3	Vastzetten van de voedingskabels
Aardingsklem voor de aardleiding	2	Aarding van voedingskabel
Sticker 'Product modified' (Product gewijzigd)	1	Gegevens over veranderingen
IP21: doorvoertule	3	Afdichting voor de kabels
IP54: doorvoertule	6	Afdichting voor de kabels

3.5.2 BEHUIZING MR5

Tabel 6: Inhoud van de zak met accessoires

Artikel	Aantal	Beschrijving
M4x16-bout	13	Bouten voor de aardingsklemmen voor de kabelafscherming (6), de aardingsklemmen voor de besturingskabel (3) en de aardingsklemmen voor de aardleiding (4)
M4x8-bout	1	Bout voor de optionele aarding
M5x12-bout	1	Bout voor de externe aarding van de frequentieregelaar
Aardingsklem voor de besturingskabel	3	Aarding van de besturingskabel
Aardingsklem voor de kabelafscherming, maat M25	1	Vastzetten van de remkabel
Aardingsklem voor de kabelafscherming, maat M32	2	Vastzetten van de voedingskabels
Aardingsklem voor de aardleiding	2	Aarding van voedingskabel
Sticker 'Product modified' (Product gewijzigd)	1	Gegevens over veranderingen
IP21: doorvoertule, gatdiameter 25,3 mm	1	Afdichting voor de kabels
IP54: doorvoertule, gatdiameter 25,3 mm	4	Afdichting voor de kabels
Doorvoertule, gatdiameter 33,0 mm	2	Afdichting voor de kabels

3.5.3 BEHUIZING MR6

Tabel 7: Inhoud van de zak met accessoires

Artikel	Aantal	Beschrijving
M4x20-bout	10	Bouten voor de aardingsklemmen voor de kabelafscherming (6) en de aardingsklemmen voor de aardleiding (4)
M4x16-bout	3	Bouten voor besturingskabelklemmen
M4x8-bout	1	Bout voor de optionele aarding
M5x12-bout	1	Bout voor de externe aarding van de frequentieregelaar
Aardingsklem voor de besturingskabel	3	Aarding van de besturingskabel
Aardingsklem voor de kabelafscherming, maat M32	1	Vastzetten van de remweerstandskabel
Aardingsklem voor de kabelafscherming, maat M40	2	Vastzetten van de voedingskabels
Aardingsklem voor de aardleiding	2	Aarding van voedingskabel
Sticker 'Product modified' (Product gewijzigd)	1	Gegevens over veranderingen
Doorvoertule, gatdiameter 33,0 mm	1	Afdichting voor de kabels
Doorvoertule, gatdiameter 40,3 mm	2	Afdichting voor de kabels
IP54: doorvoertule, gatdiameter 25,3 mm	3	Afdichting voor de kabels



AANWIJZING!

De functies voor dynamisch remmen en remweerstand zijn niet opgenomen in de Vacon® 100 FLOW- en HVAC-software.

3.5.4 BEHUIZING MR7

Tabel 8: Inhoud van de zak met accessoires

Artikel	Aantal	Beschrijving
M6x30-gleufmoer	6	Moeren voor de aardingsklemmen voor de kabelafscherming
M4x16-bout	3	Schroeven voor de aardingsklemmen voor de besturingskabel
M6x12-bout	1	Bout voor de externe aarding van de frequentieregelaar
Aardingsklem voor de besturingskabel	3	Aarding van de besturingskabel
Aardingsklem voor de kabelafscherming, maat M25	3	Vastzetten van de voedingskabels
Aardingsklem voor de aardleiding	2	Aarding van voedingskabel
Sticker 'Product modified' (Product gewijzigd)	1	Gegevens over veranderingen
IP21: doorvoertule	3	Afdichting voor de kabels
IP54: doorvoertule	3	Afdichting voor de kabels

3.5.5 BEHUIZING MR8

Tabel 9: Inhoud van de zak met accessoires

Artikel	Aantal	Beschrijving
M4x16-bout	3	Schroeven voor de aardingsklemmen voor de besturingskabel
Aardingsklem voor de besturingskabel	3	Aarding van de besturingskabel
Aardingsklem voor de kabelafscherming KP40	3	Vastzetten van de voedingskabels
Kabelisolatie	11	Om contact tussen kabels te voorkomen
Doorvoertule, gatdiameter 25,3 mm	4	Afdichting voor de kabels
IP00: Aardlekafscherming	1	Om aanraking met spanningvoerende delen te voorkomen
IP00: M4x8-bout	2	Voor het bevestigen van de aanraakbeveiliging

3.5.6 BEHUIZING MR9

Tabel 10: Inhoud van de zak met accessoires

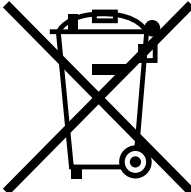
Artikel	Aantal	Beschrijving
M4x16-bout	3	Schroeven voor de aardingsklemmen voor de besturingskabel
Aardingsklem voor de besturingskabel	3	Aarding van de besturingskabel
Aardingsklem voor de kabelafscherming KP40	5	Vastzetten van de voedingskabels
Kabelisolatie	10	Om contact tussen kabels te voorkomen
doorvoertule, gatdiameter 25,3 mm	4	Afdichting voor de kabels
IP00: Aardlekafscherming	1	Om aanraking met spanningvoerende delen te voorkomen
IP00: M4x8-bout	2	Voor het bevestigen van de aanraakbeveiliging

3.6 STICKER 'PRODUCT MODIFIED' (PRODUCT GEWIJZIGD)

In de zak met accessoires zit ook een sticker 'Product modified'. Deze dient om onderhoudspersoneel op de hoogte te stellen van aanpassingen aan de AC-frequentieregelaar. Plak deze sticker aan de zijkant van de AC-frequentieregelaar, zodat hij steeds gemakkelijk te vinden is. Als u wijzigingen aan de AC-frequentieregelaar aanbrengt, noteer deze dan op de sticker.

<div style="border: 1px solid black; padding: 5px; width: fit-content; margin: auto;"> <p>Product modified</p> <p>Date:</p> <p>Date:</p> <p>Date:</p> </div>

3.7 AFVALVERWERKING

	<p>Als de frequentieregelaar het eind van zijn levensduur bereikt heeft, mag hij niet als gewoon afval worden behandeld. De hoofdcomponenten van de frequentieregelaar zijn namelijk herbruikbaar. Sommige componenten moeten eerst worden gedemonteerd voordat de materialen te verwijderen zijn. Afdankte elektrische en elektronische componenten dienen te worden hergebruikt.</p> <p>Stuur het afval daarvoor naar een recyclingcentrum. U kunt het ook terugsturen naar de fabrikant.</p> <p>Houd u aan plaatselijke en overige voorschriften hieromtrent.</p>
---	--

4 MONTAGE

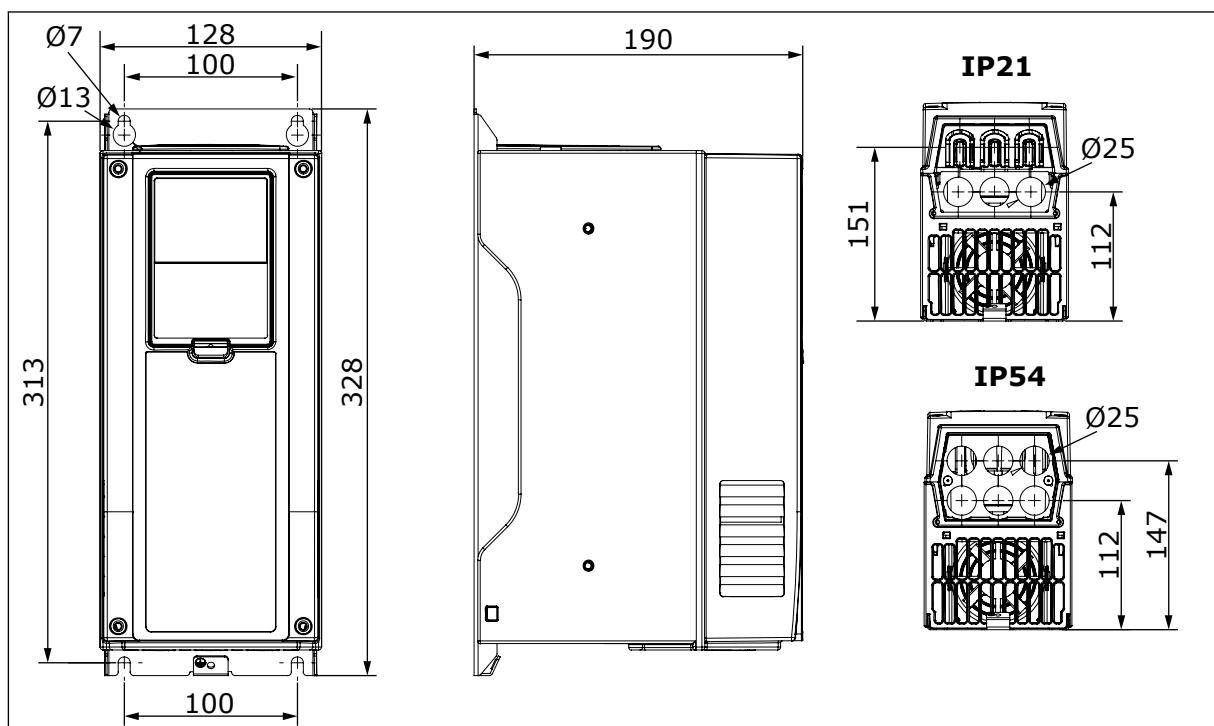
4.1 ALGEMENE INFORMATIE OVER DE MONTAGE

Installeer de AC-frequentieregelaar verticaal aan de wand. Bij horizontale bevestiging kan het zijn dat sommige functies met de nominale waarden als vermeld in hoofdstukken 8 *Technische gegevens, Vacon® 100* en 9 *Technische gegevens, Vacon® 100 FLOW* niet beschikbaar zijn.

Monteer de AC-frequentieregelaar met de bijgeleverde schroeven, bouten en andere materialen.

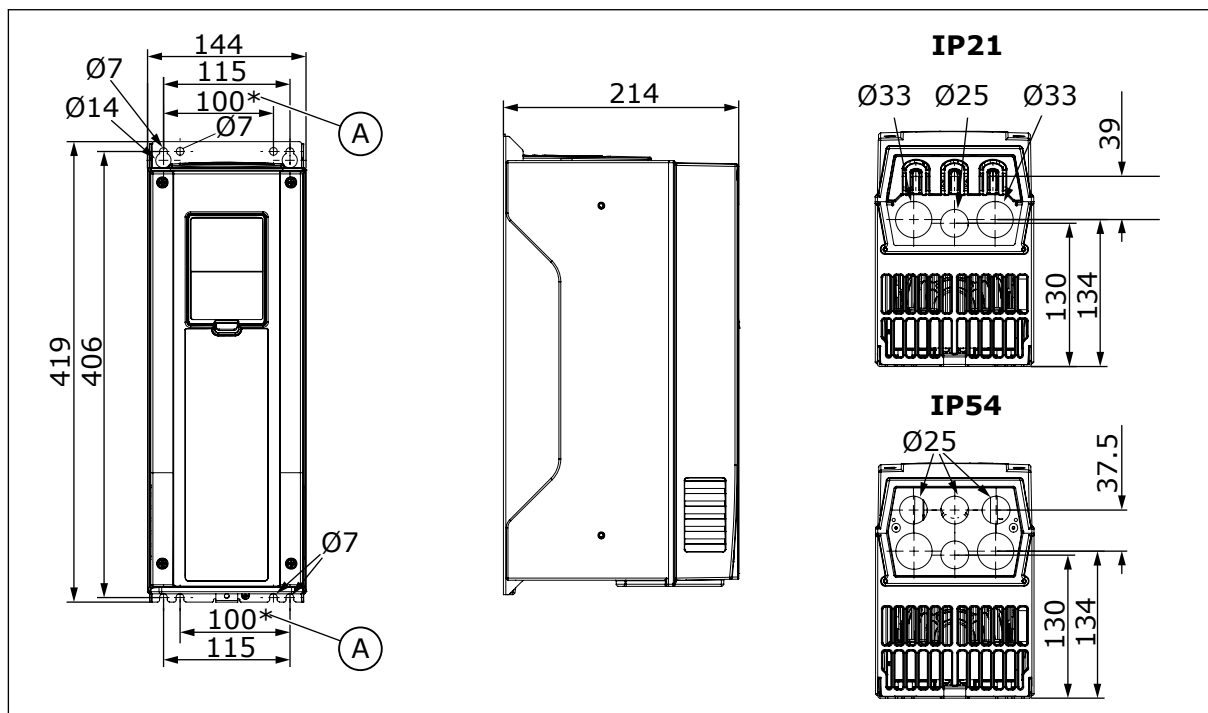
4.2 MATEN VOOR WANDMONTAGE

4.2.1 WANDMONTAGE VAN MR4



Afb. 2: Maten van de AC-frequentieregelaar, MR4 [mm]

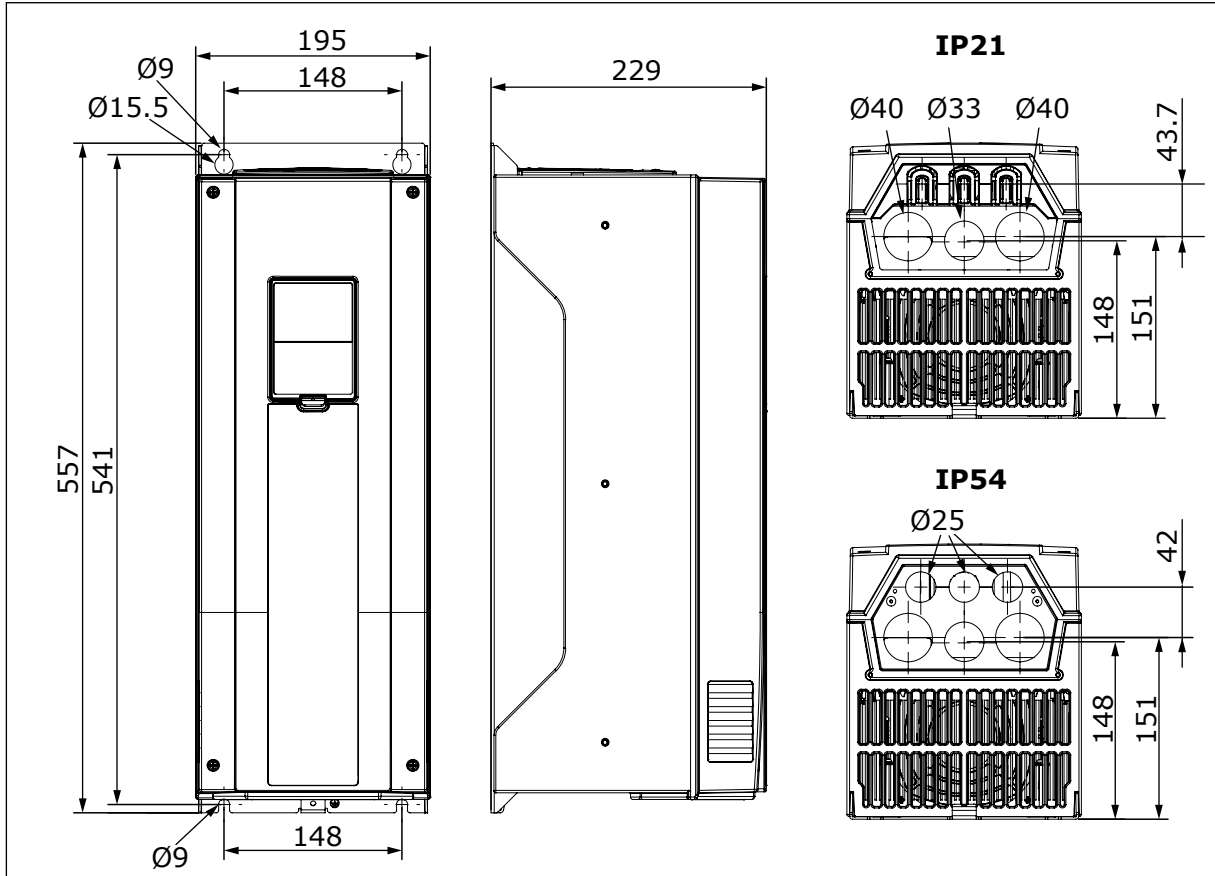
4.2.2 WANDMONTAGE VAN MR5



Afb. 3: Maten van de AC-frequentieregelaar, MR5 [mm]

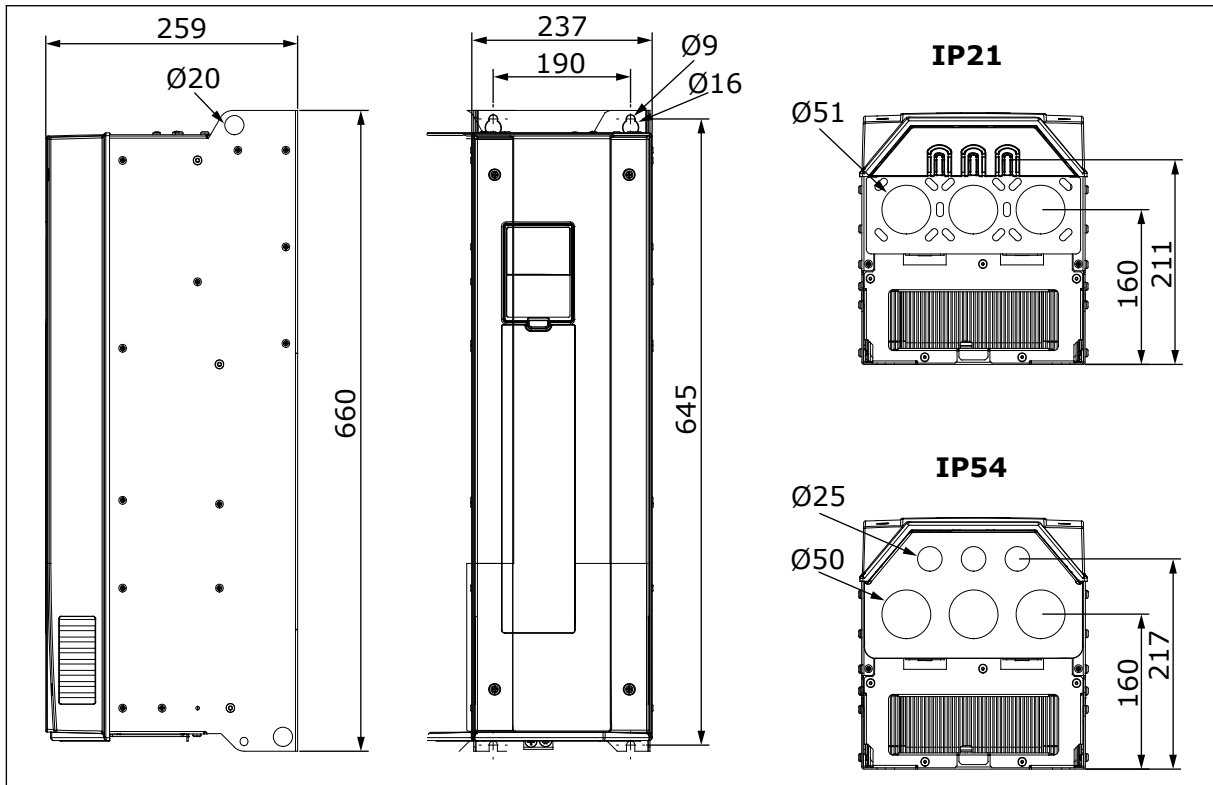
- A. Gebruik deze montagegaten wanneer u uw Vacon® NX AC-frequentieregelaar vervangt door een Vacon® 100, Vacon® 100 FLOW of Vacon® 100 HVAC AC-frequentieregelaar.

4.2.3 WANDMONTAGE VAN MR6



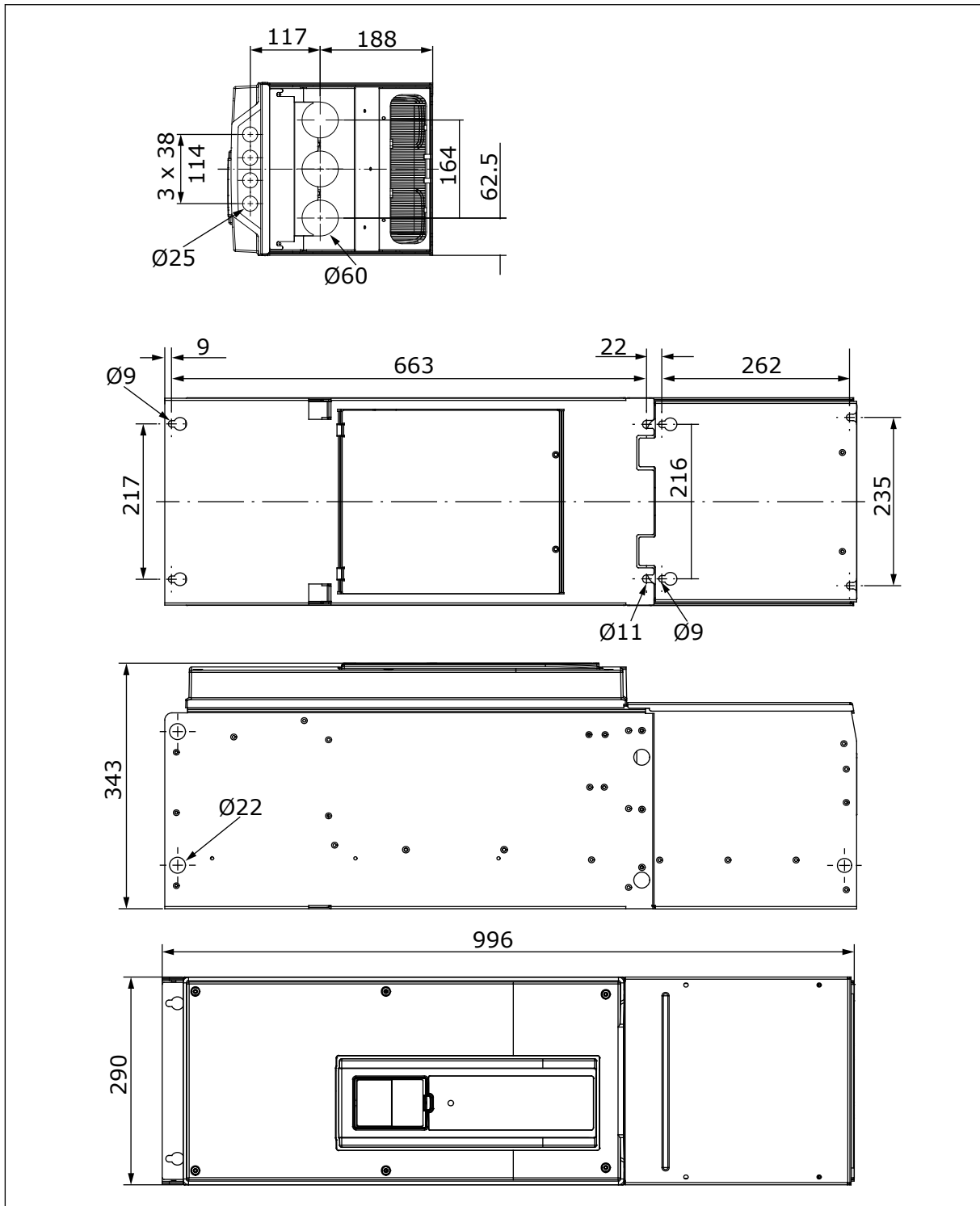
Afb. 4: Maten van de AC-frequentieregelaar, MR6 [mm]

4.2.4 WANDMONTAGE VAN MR7



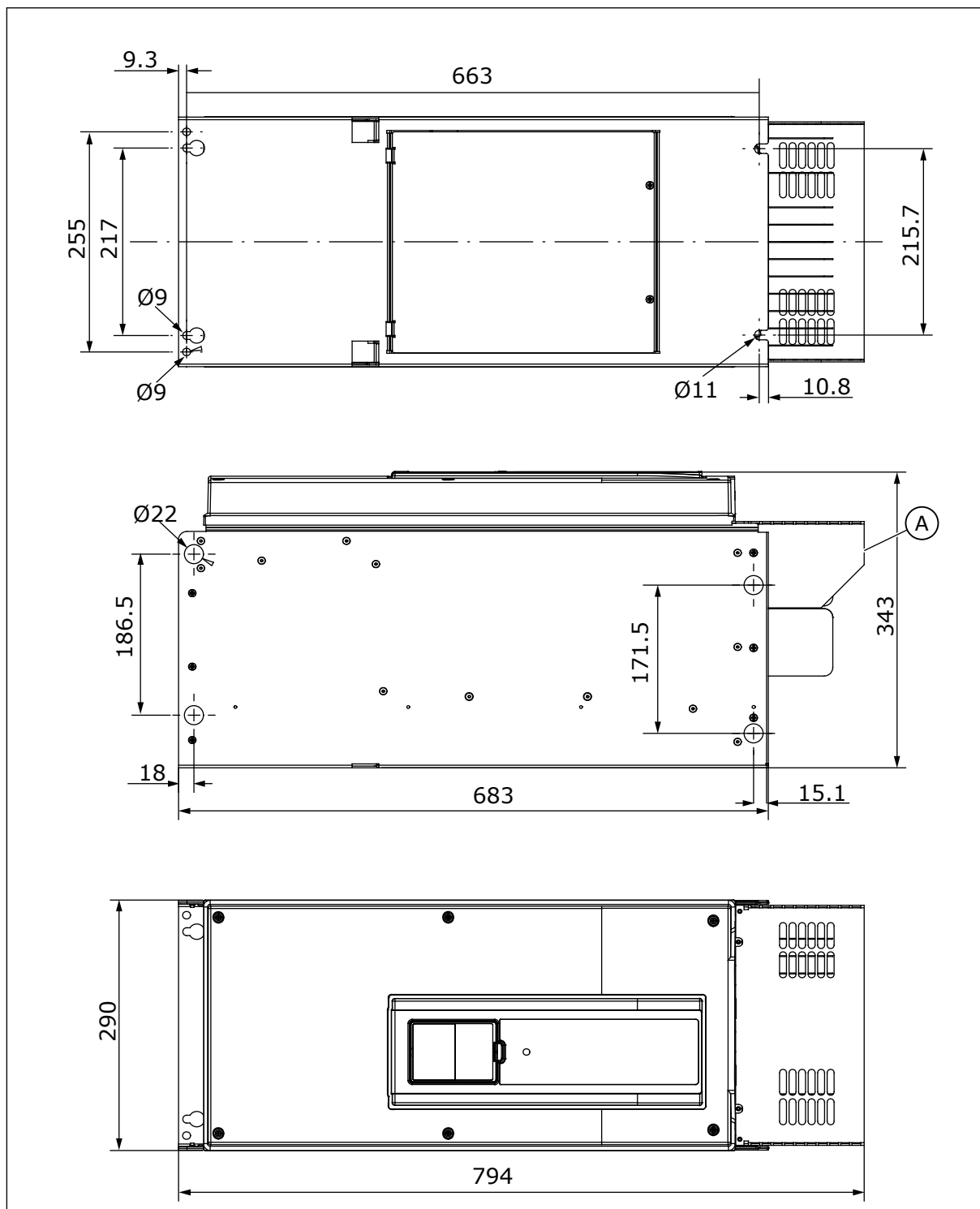
Afb. 5: Maten van de AC-frequentieregelaar, MR7 [mm]

4.2.5 WANDMONTAGE VAN MR8, IP21 EN IP54



Afb. 6: Maten van de AC-frequentieregelaar, MR8, IP21 en IP54 [mm]

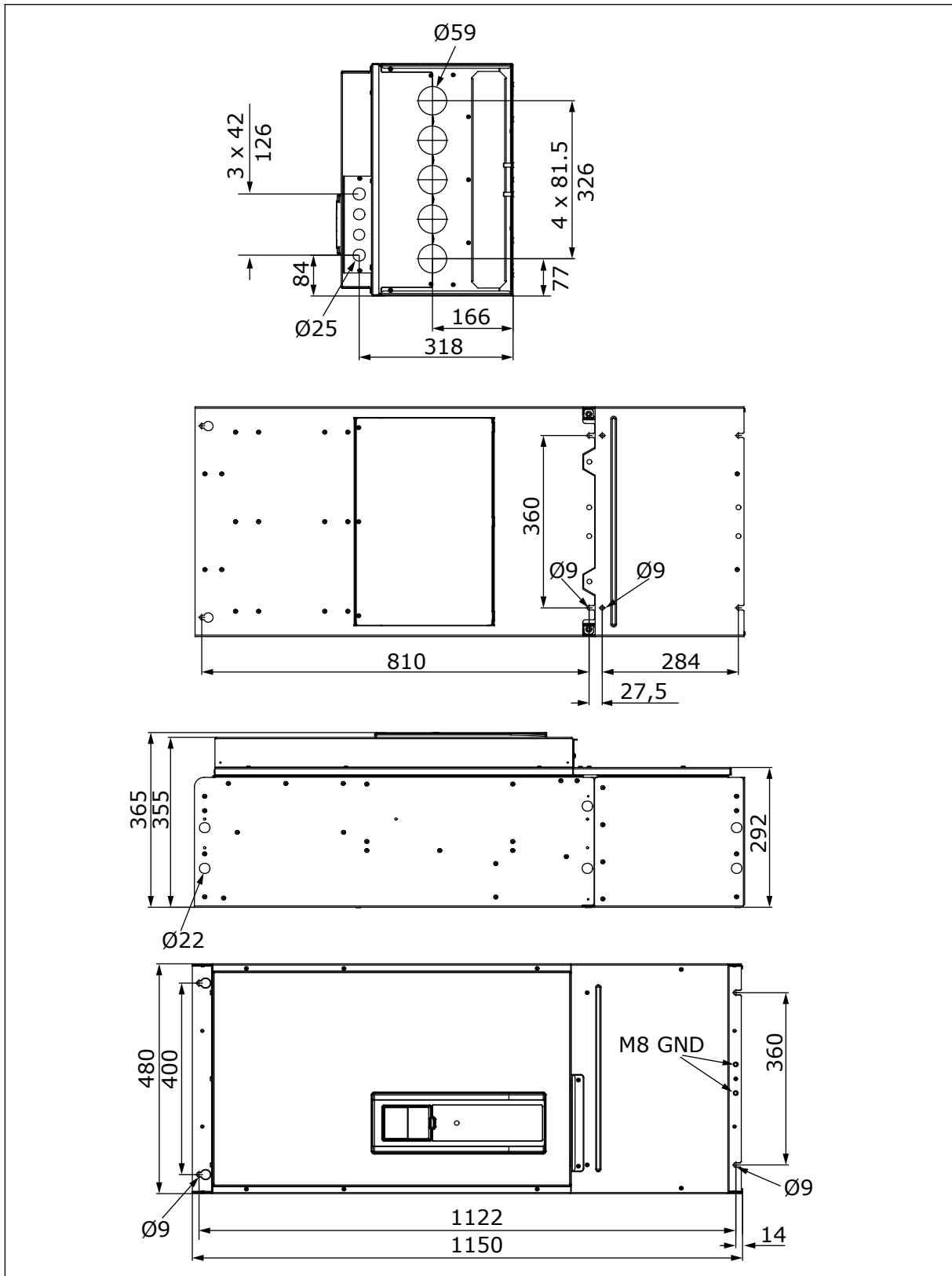
4.2.6 WANDMONTAGE VAN MR8, IP00



Afb. 7: Maten van de AC-frequentieregelaar, MR8, IP00 [mm]

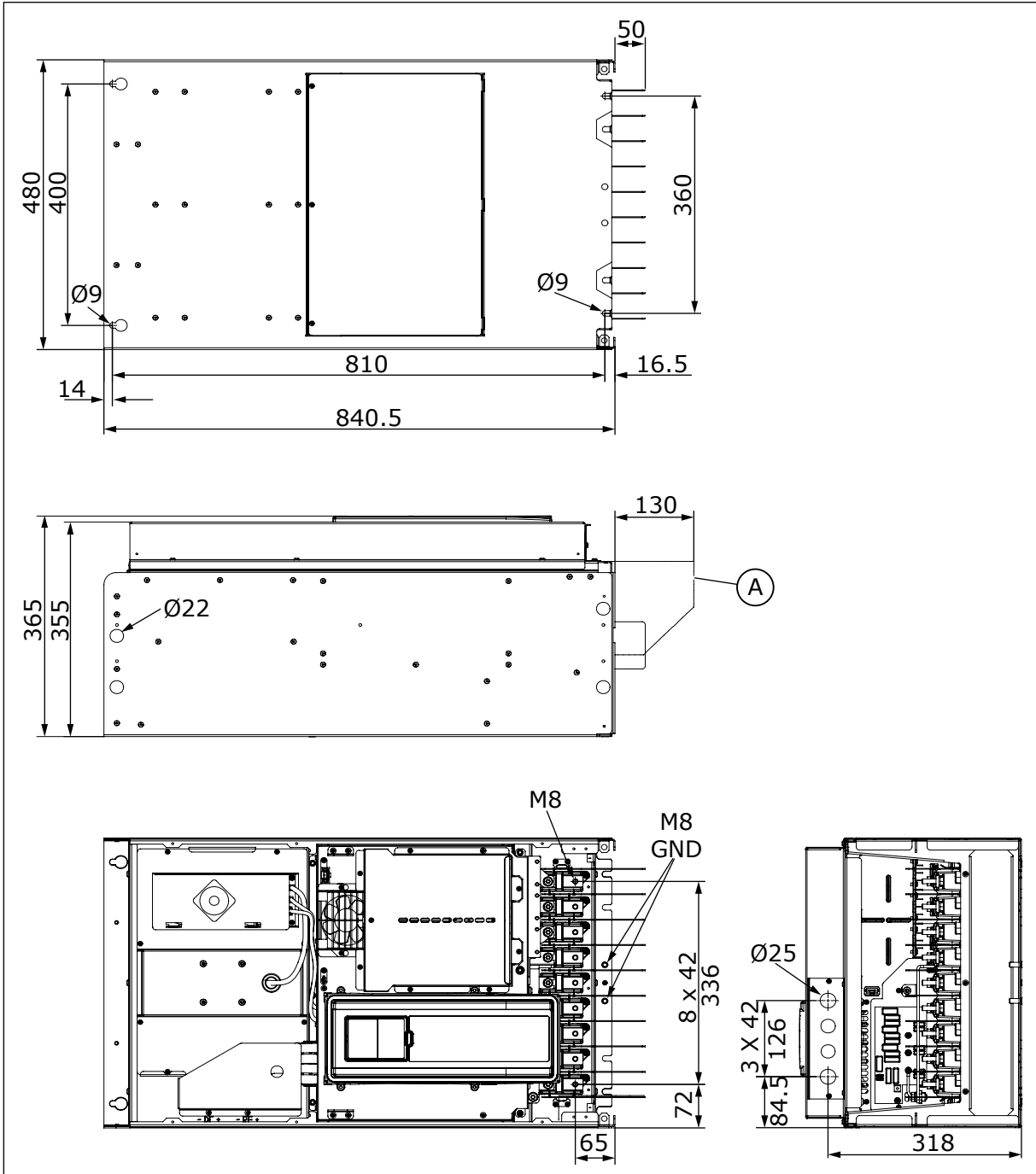
- A. Een optionele connectorkap voor kastinstallatie

4.2.7 WANDMONTAGE VAN MR9, IP21 EN IP54



Afb. 8: Maten van de AC-frequentieregelaar, MR9, IP21 en IP54 [mm]

4.2.8 WANDMONTAGE VAN MR9, IP00

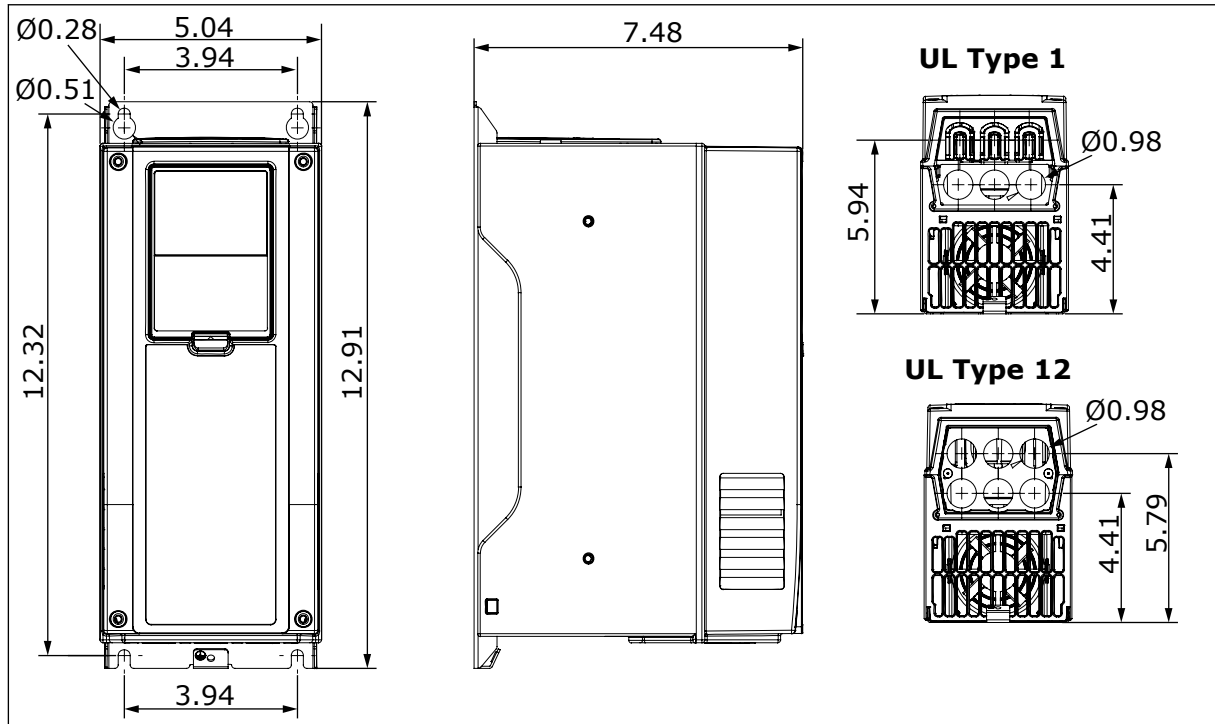


Afb. 9: Maten van de AC-frequentieregelaar, MR9, IP00 [mm]

- A. Een optionele connectorkap voor kastinstallatie

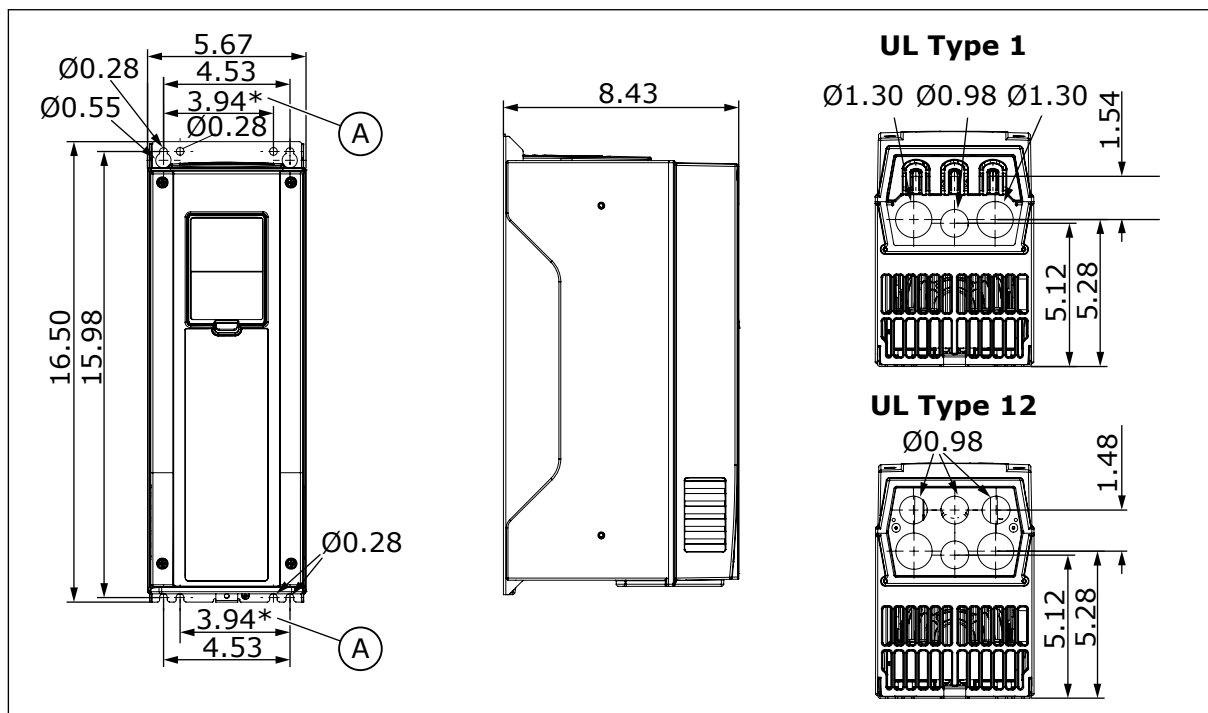
4.3 MATEN VOOR WANDMONTAGE, NOORD-AMERIKA

4.3.1 WANDMONTAGE VAN MR4, NOORD-AMERIKA



Afb. 10: Maten van de AC-frequentieregelaar, MR4 [inch]

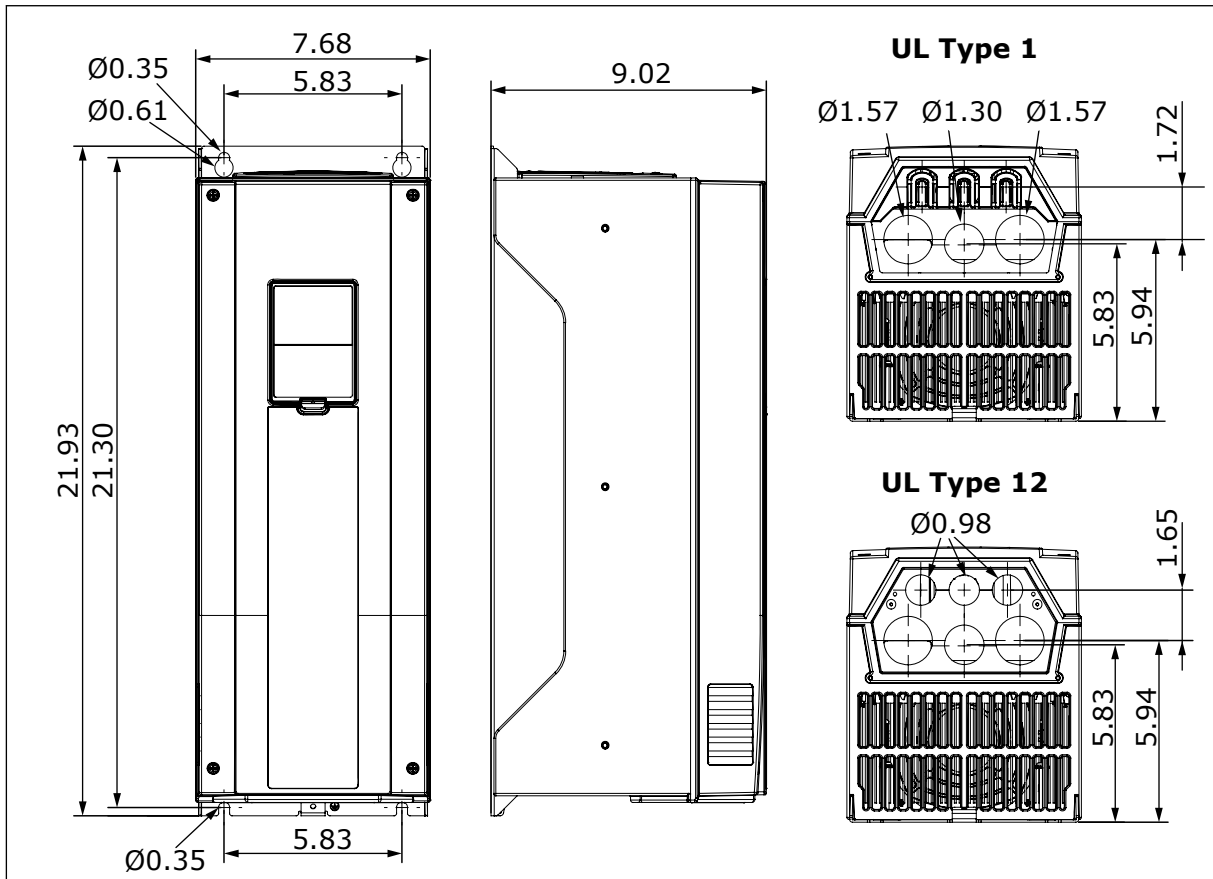
4.3.2 WANDMONTAGE VAN MR5, NOORD-AMERIKA



Afb. 11: Maten van de AC-frequentieregelaar, MR5 [inch]

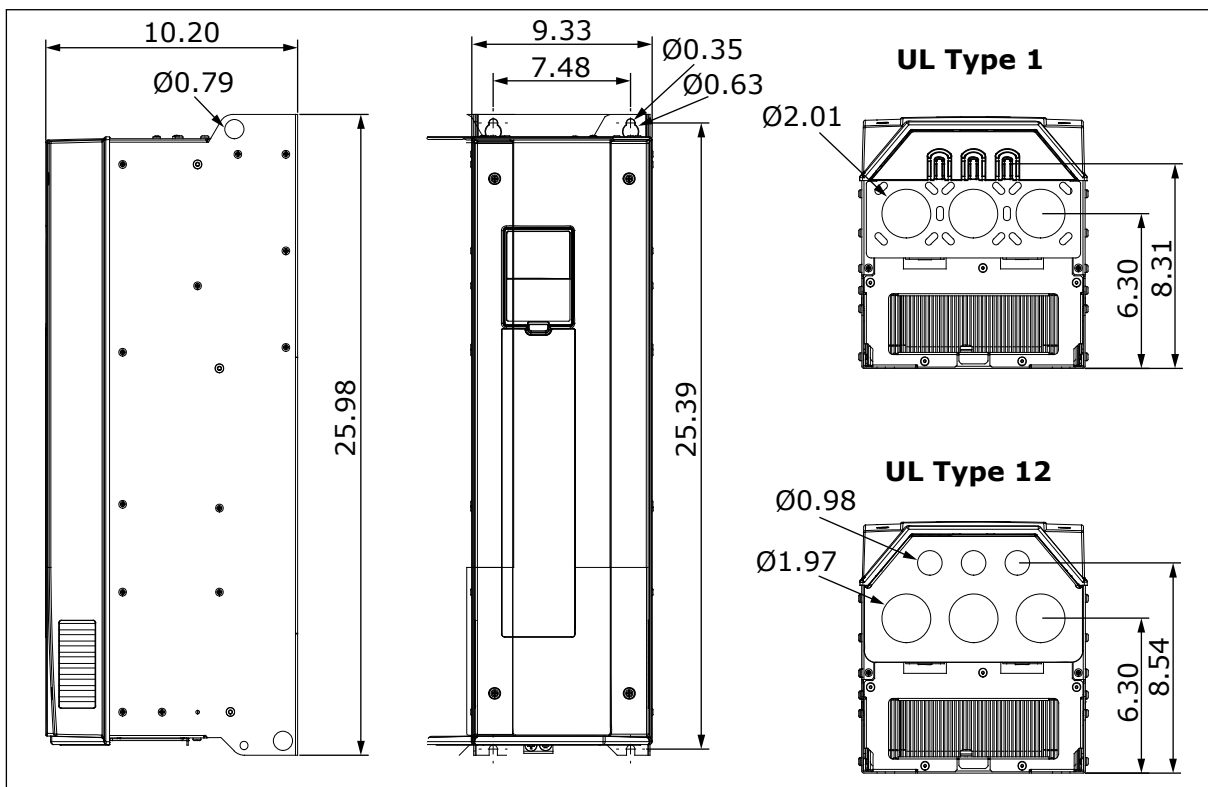
- A. Gebruik deze montagegaten wanneer u uw Vacon® NX AC-frequentieregelaar vervangt door een Vacon® 100, Vacon® 100 FLOW of Vacon® 100 HVAC AC-frequentieregelaar.

4.3.3 WANDMONTAGE VAN MR6, NOORD-AMERIKA



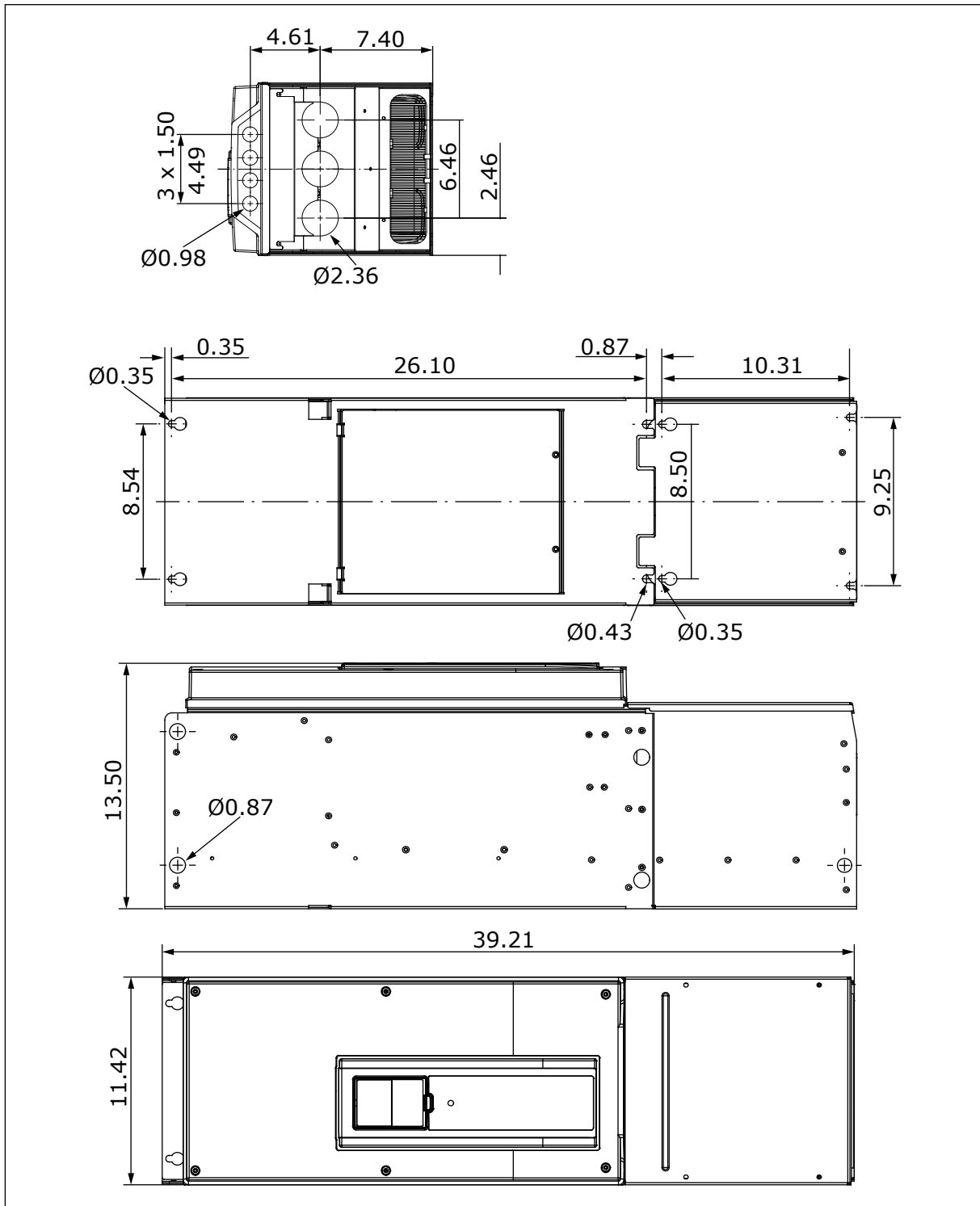
Afb. 12: Maten van de AC-frequentieregelaar, MR6 [inch]

4.3.4 WANDMONTAGE VAN MR7, NOORD-AMERIKA



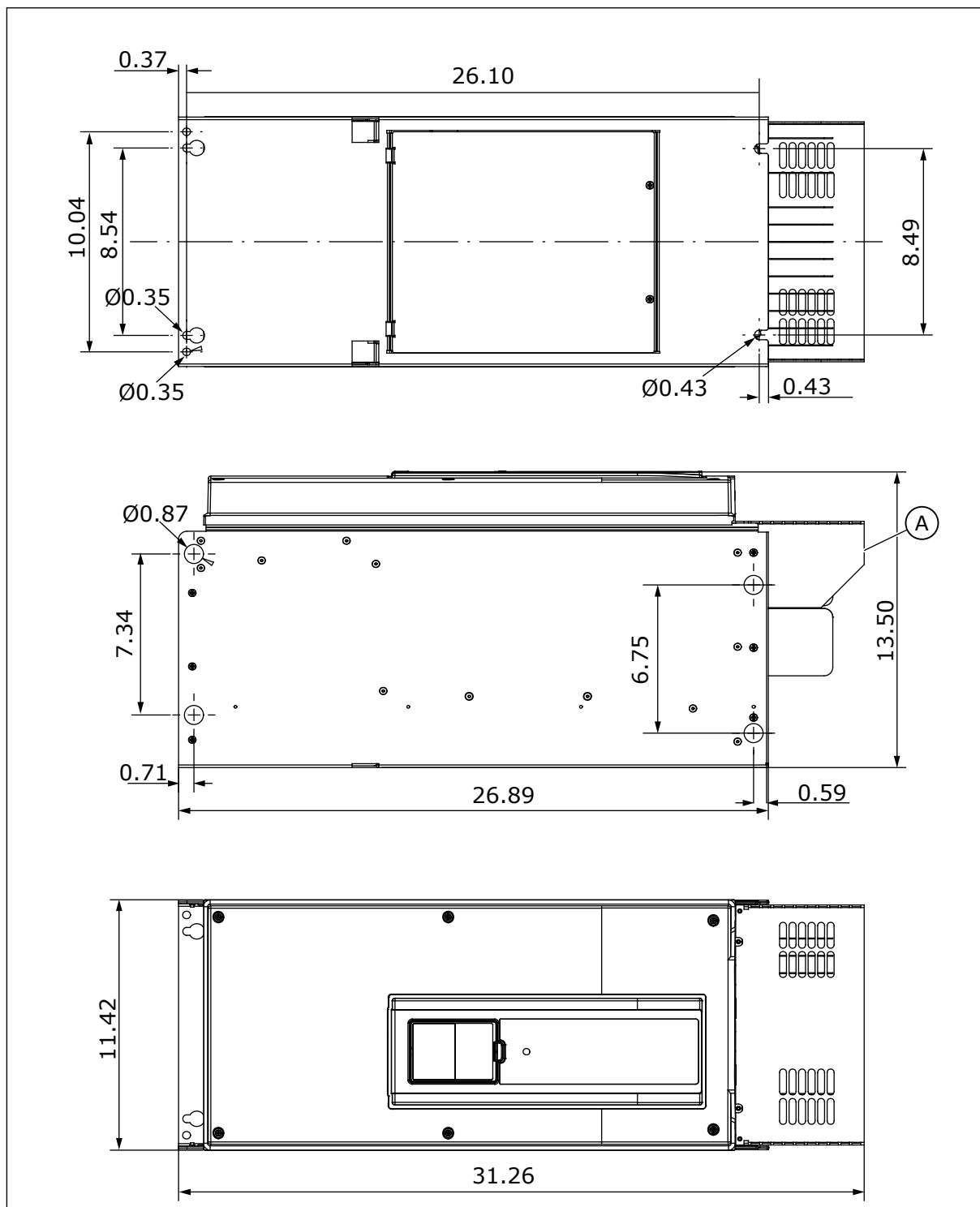
Afb. 13: Maten van de AC-frequentieregelaar, MR7 [inch]

4.3.5 WANDMONTAGE VAN MR8, NOORD-AMERIKA



Afb. 14: Maten van de AC-frequentieregelaar, MR8 [inch]

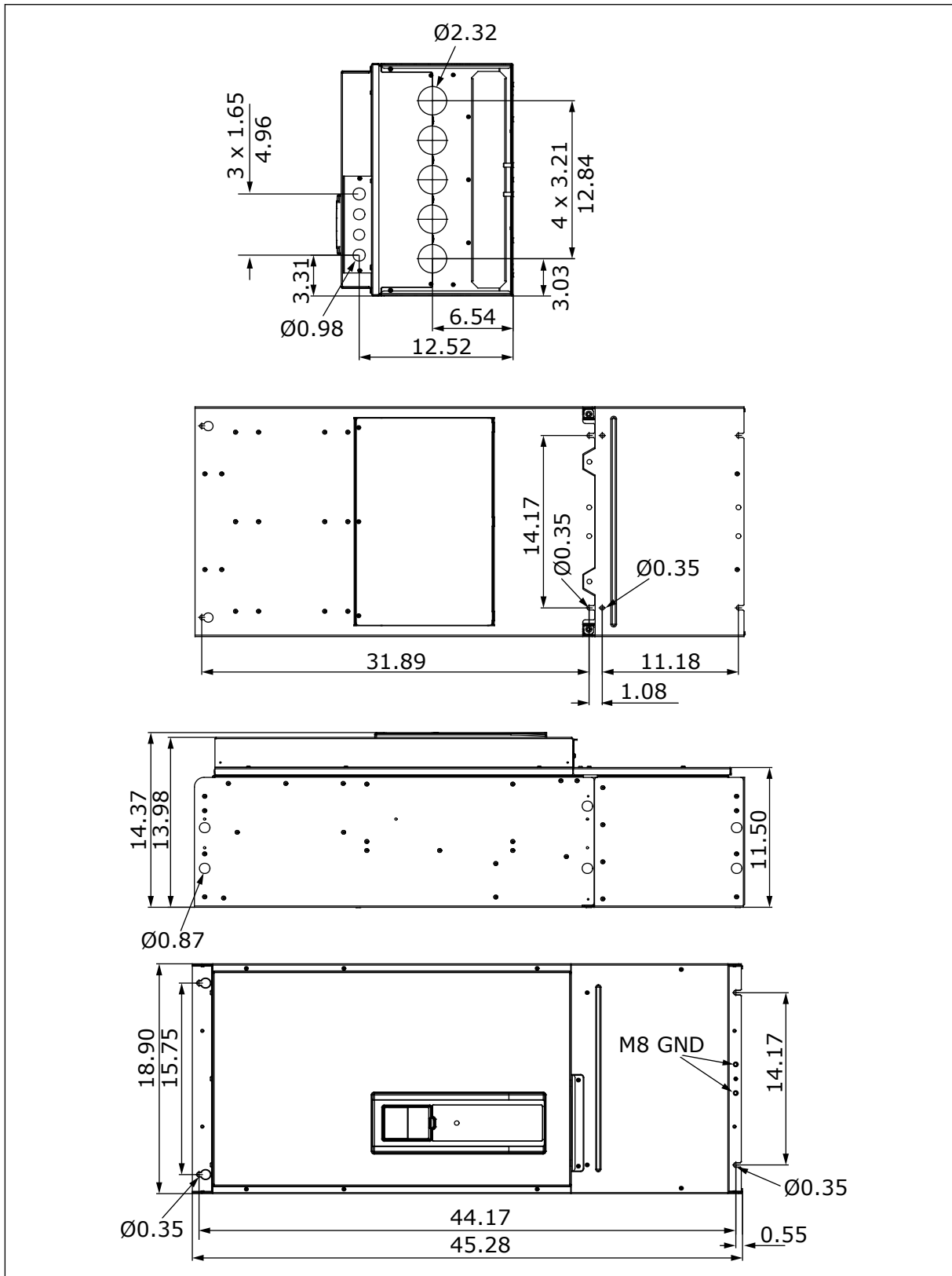
4.3.6 WANDMONTAGE VAN MR8, UL OPEN TYPE, NOORD-AMERIKA



Afb. 15: Maten van de AC-frequentieregelaar, MR8, UL Open Type [inch]

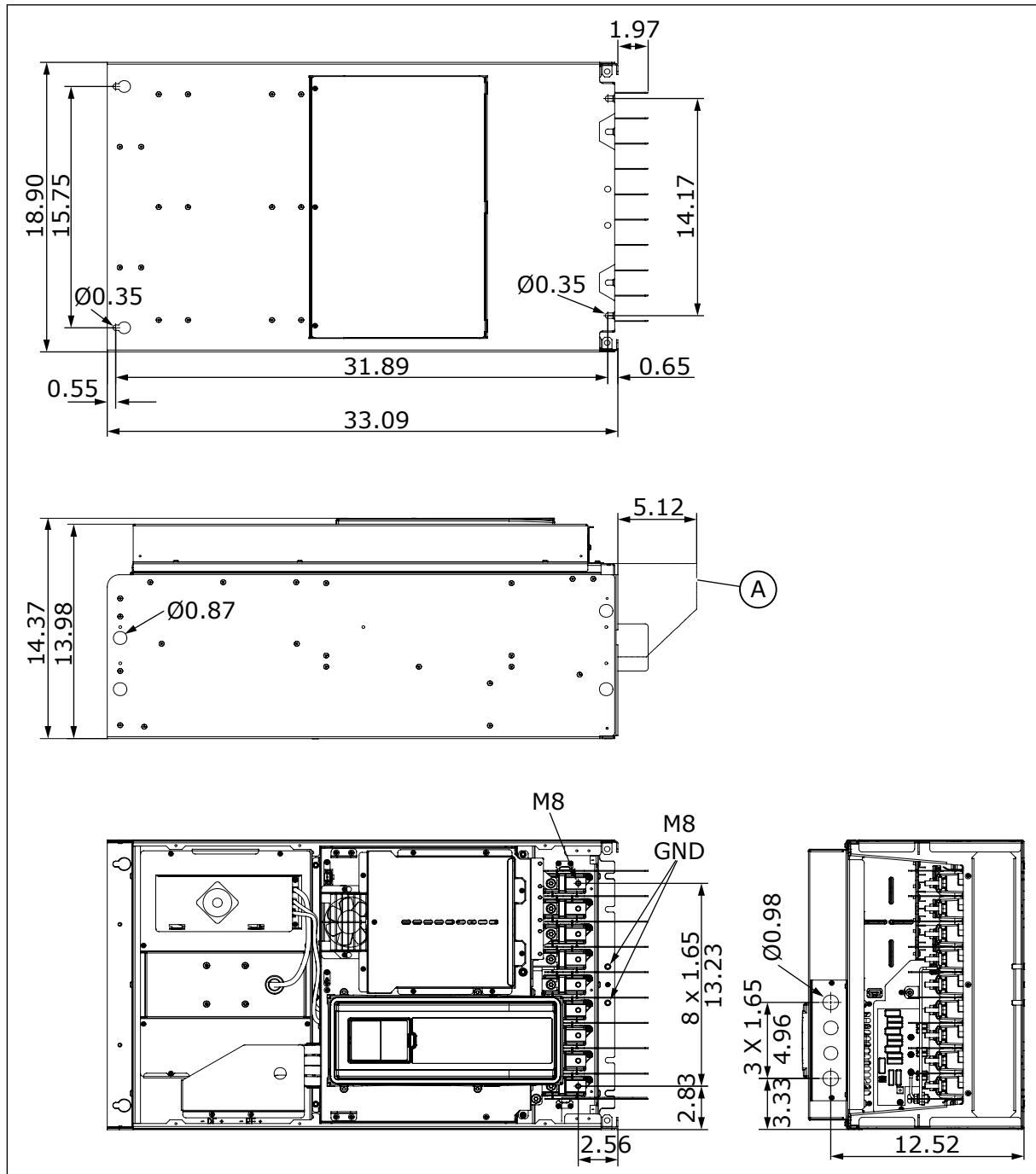
- A. Een optionele connectorkap voor kastinstallatie

4.3.7 WANDMONTAGE VAN MR9, NOORD-AMERIKA



Afb. 16: Maten van de AC-frequentieregelaar, MR9 [inch]

4.3.8 WANDMONTAGE VAN MR9, UL OPEN TYPE, NOORD-AMERIKA



Afb. 17: Maten van de AC-frequentieregelaar, MR9, UL Open Type [inch]

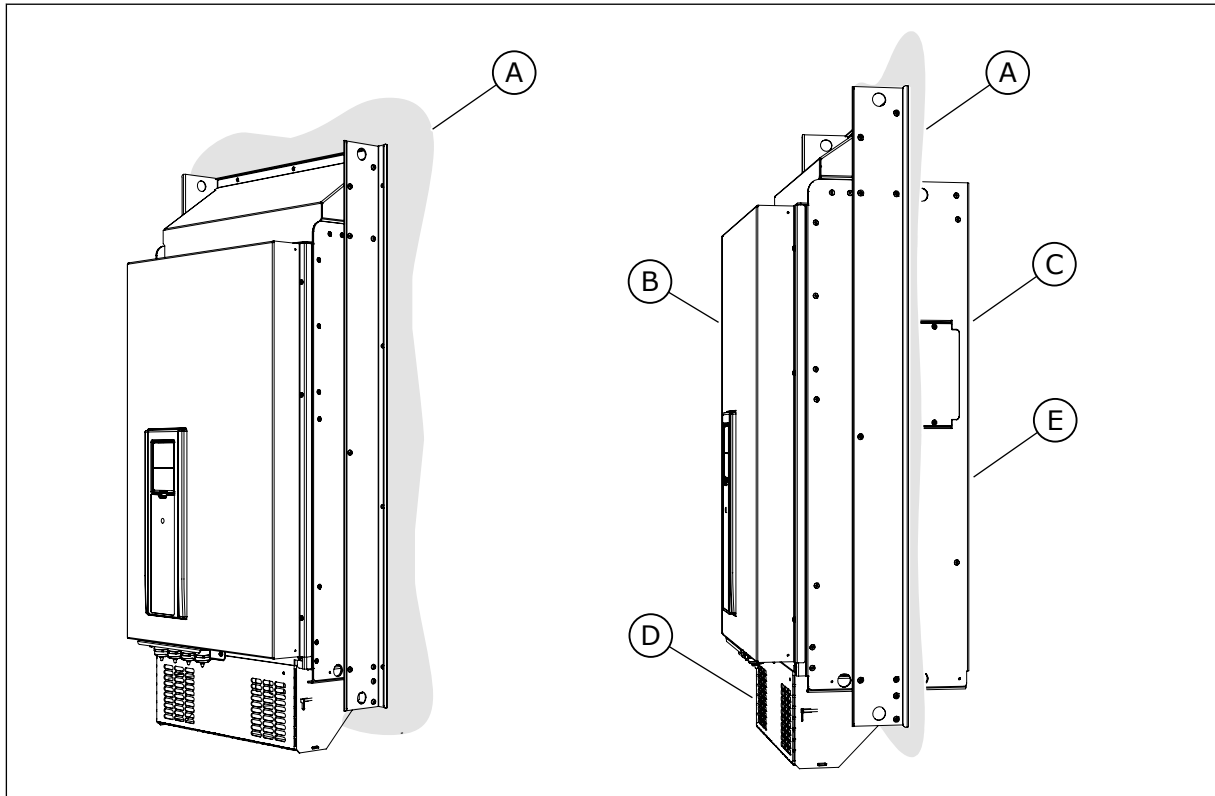
- A. Een optionele connectorkap voor kastinstallatie

4.4 MATEN VOOR WARTELPLAATMONTAGE

U kunt de AC-frequentieregelaar ook in een kastwand monteren met de optionele wartelplaatmontage.

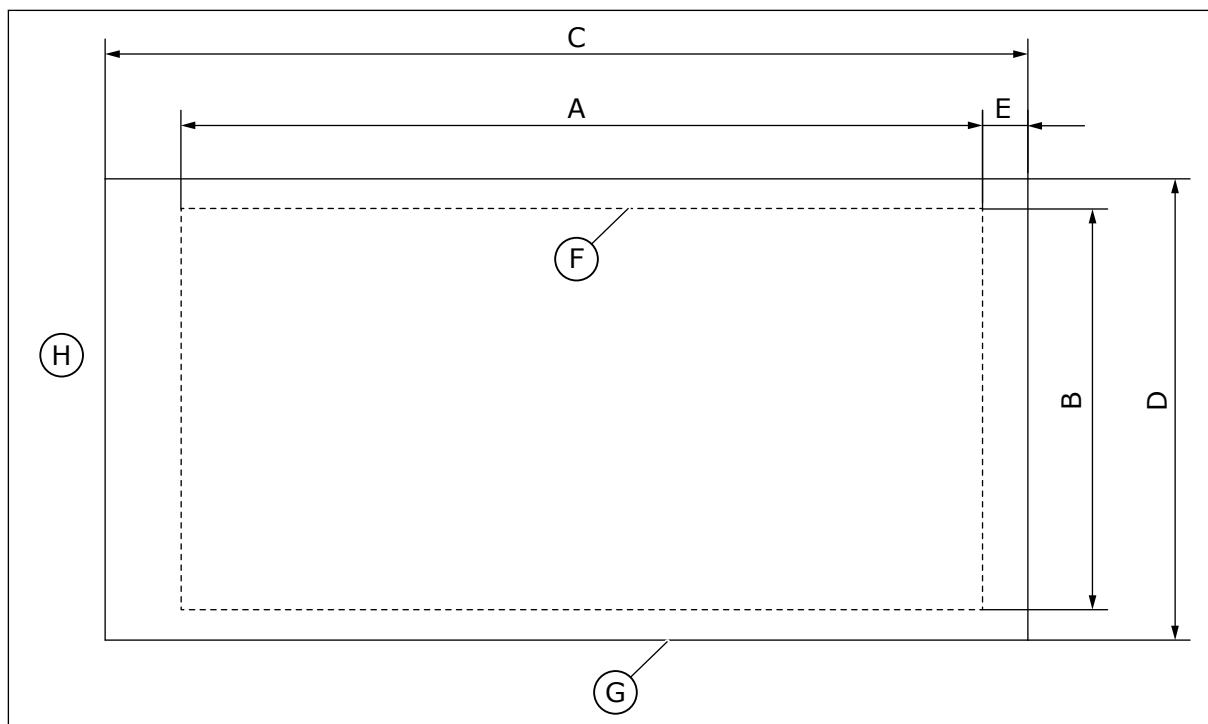
**AANWIJZING!**

De beschermingsklassen zijn verschillend in verschillende delen van de frequentieregelaar.



Afb. 18: Voorbeeld van wartelplaatmontage (behuizing MR9)

- | | |
|--------------------------------|------------------------|
| A. Kastwand of ander oppervlak | D. IP00 / UL open type |
| B. Voorzijde | E. IP54/UL type 12 |
| C. Achterzijde | |



Afb. 19: Maten van opening en frequentieregelaar bij wartelplaatmontage

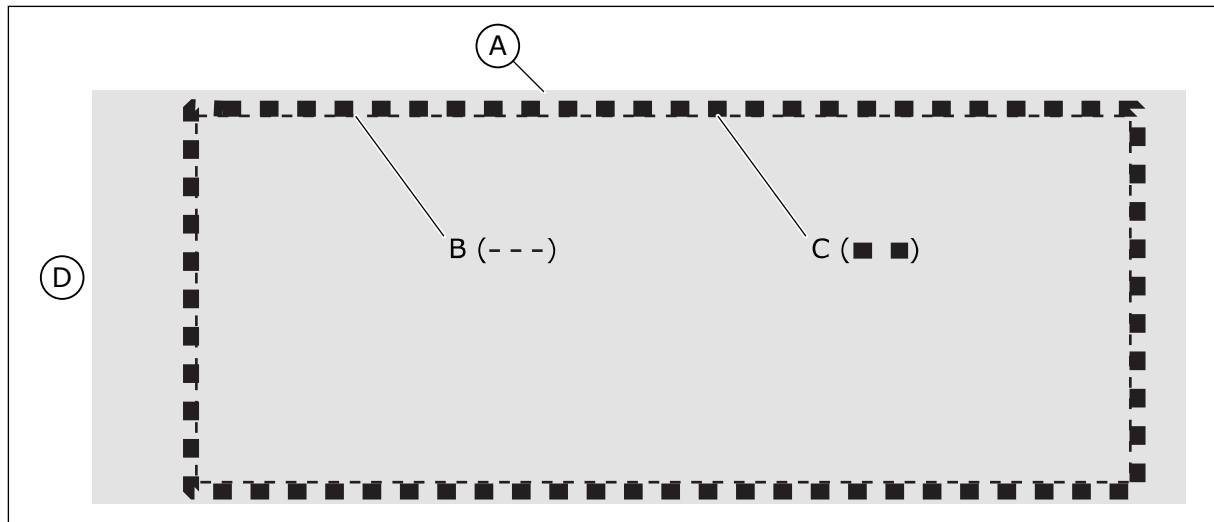
- | | |
|---|--|
| A. Hoogte van de opening voor wartelplaatmontage | F. Omtrek van de opening |
| B. Breedte van de opening | G. Omtrek van de frequentieregelaar |
| C. Hoogte van de frequentieregelaar | H. Bovenkant van de frequentieregelaar |
| D. Breedte van de frequentieregelaar | |
| E. Afstand tussen onderkant frequentieregelaar en onderkant opening | |

Tabel 11: Maten van de frequentieregelaar, behuizingen MR4 t/m MR9

Frame	C [mm]	D [mm]	C [inch]	D [inch]
MR4	357	152	14.1	6.0
MR5	454	169	17.9	6.7
MR6	580	220	22.8	8.7
MR7	680	286	26.8	11.3
MR8	898	359	35.4	14.1
MR9	1060	550	41.7	21.7

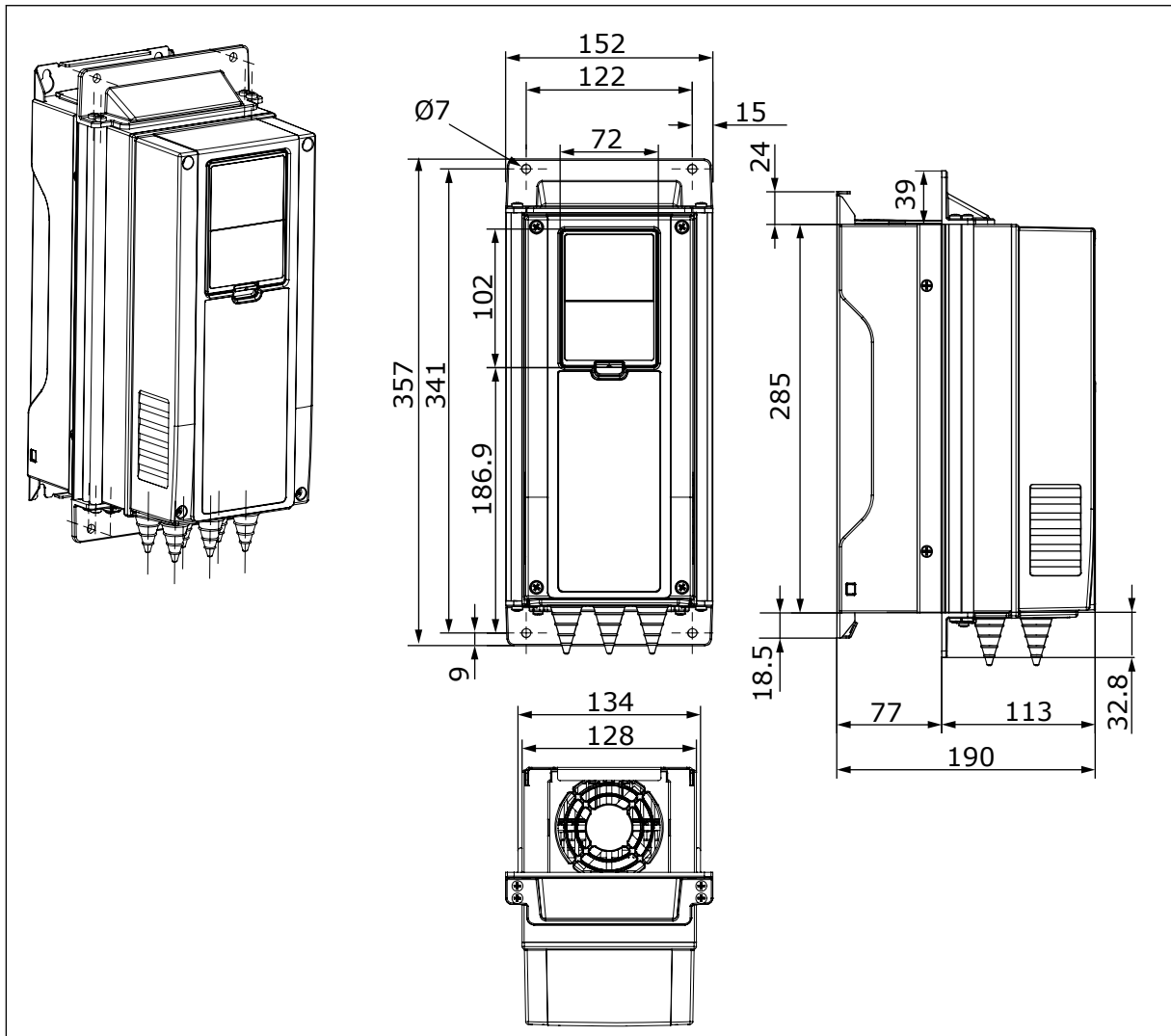
Tabel 12: Maten van de opening voor wartelplaatmontage, MR4 t/m MR9

Frame	A [mm]	B [mm]	E [mm]	A [inch]	B [inch]	E [inch]
MR4	315	137	24	12.4	5.4	0.9
MR5	408	152	23	16.1	6.0	0.9
MR6	541	203	23	21.3	8.0	0.9
MR7	655	240	13	25.8	9.4	0.5
MR8	859	298	18	33.8	11.7	0.7
MR9	975	485	54	38.4	19.1	2.1

*Afb. 20: Afdichting van de opening voor MR8 en MR9*

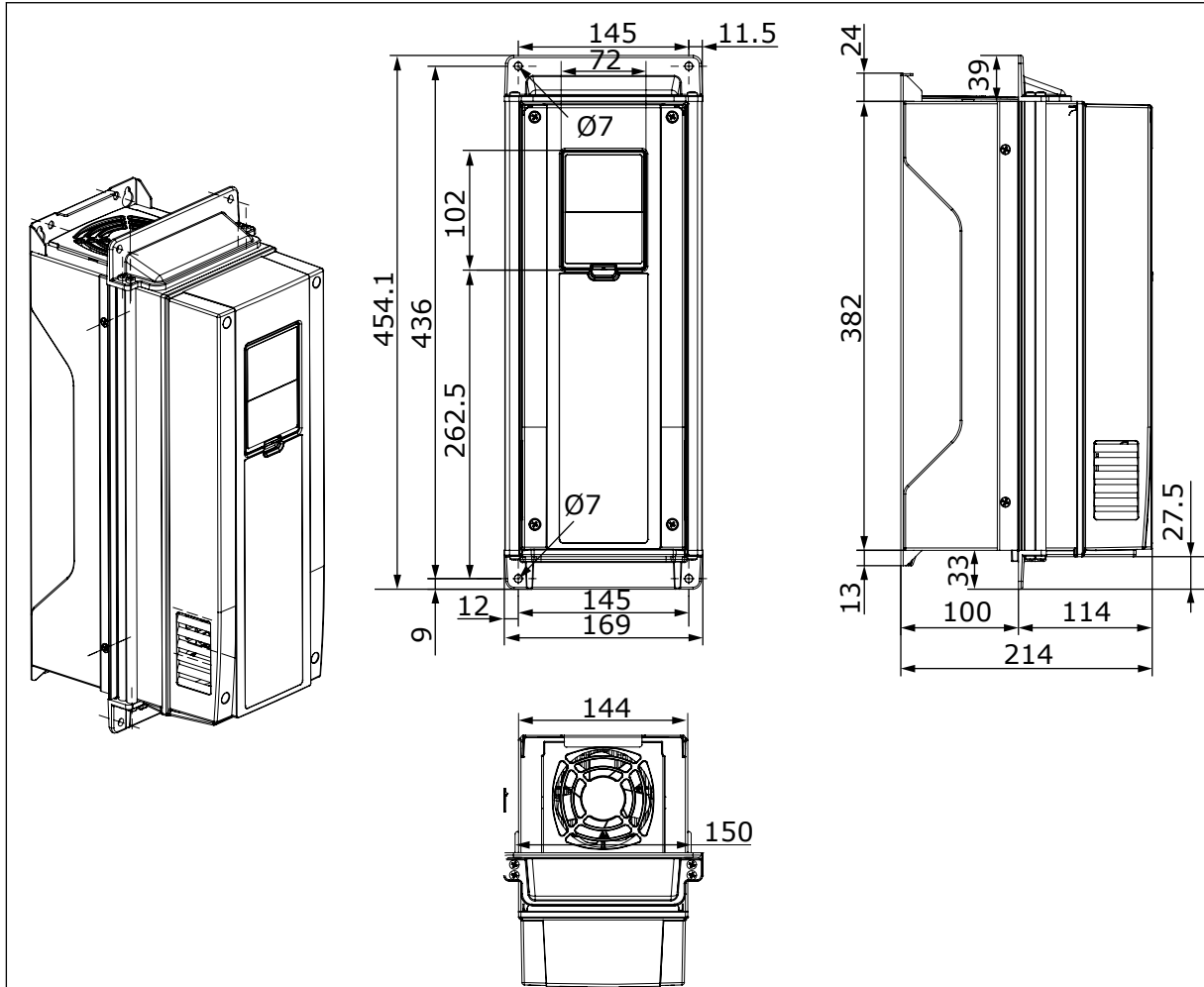
- | | |
|-----------------------------|--|
| A. De AC-frequentieregelaar | C. Pakkingtape |
| B. Omtrek van de opening | D. Bovenkant van de frequentieregelaar |

4.4.1 WARTELPLAATMONTAGE VAN MR4



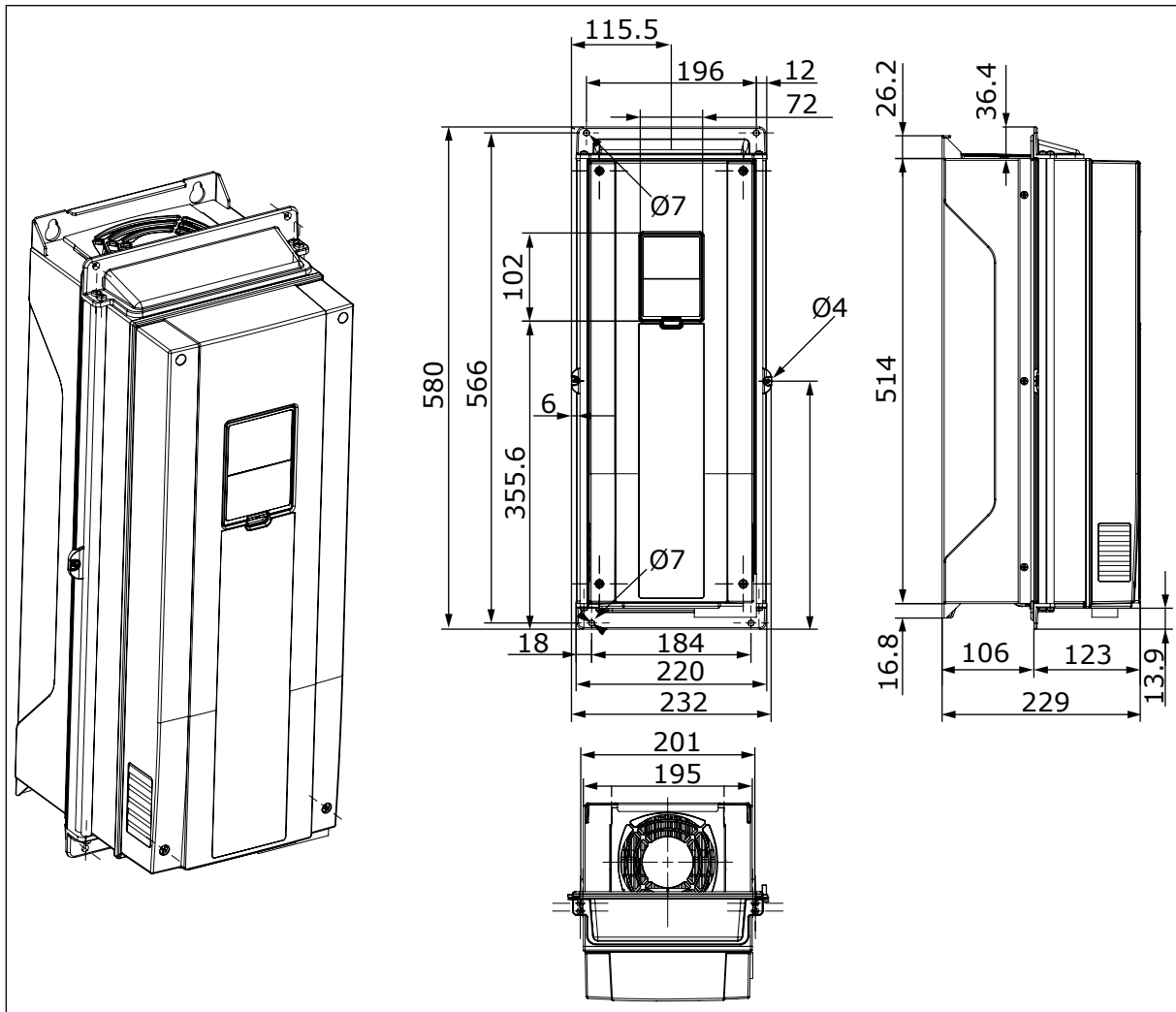
Afb. 21: Maten van de AC-frequentieregelaar, wartelplaatmontage, MR4 [mm]

4.4.2 WARTELPLAATMONTAGE VAN MR5



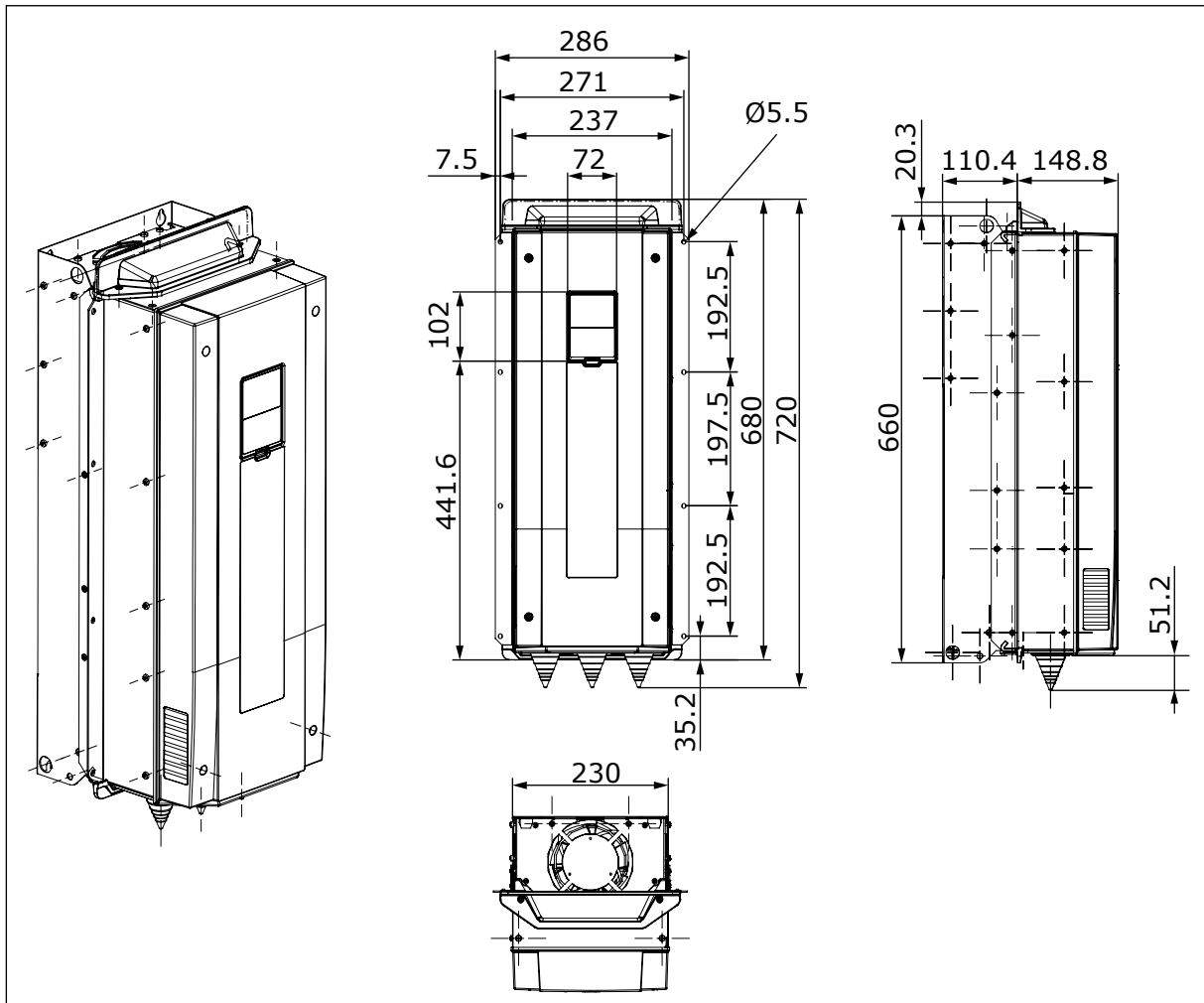
Afb. 22: Maten van de AC-frequentieregelaar, wartelplaatmontage, MR5 [mm]

4.4.3 WARTELPLAATMONTAGE VAN MR6



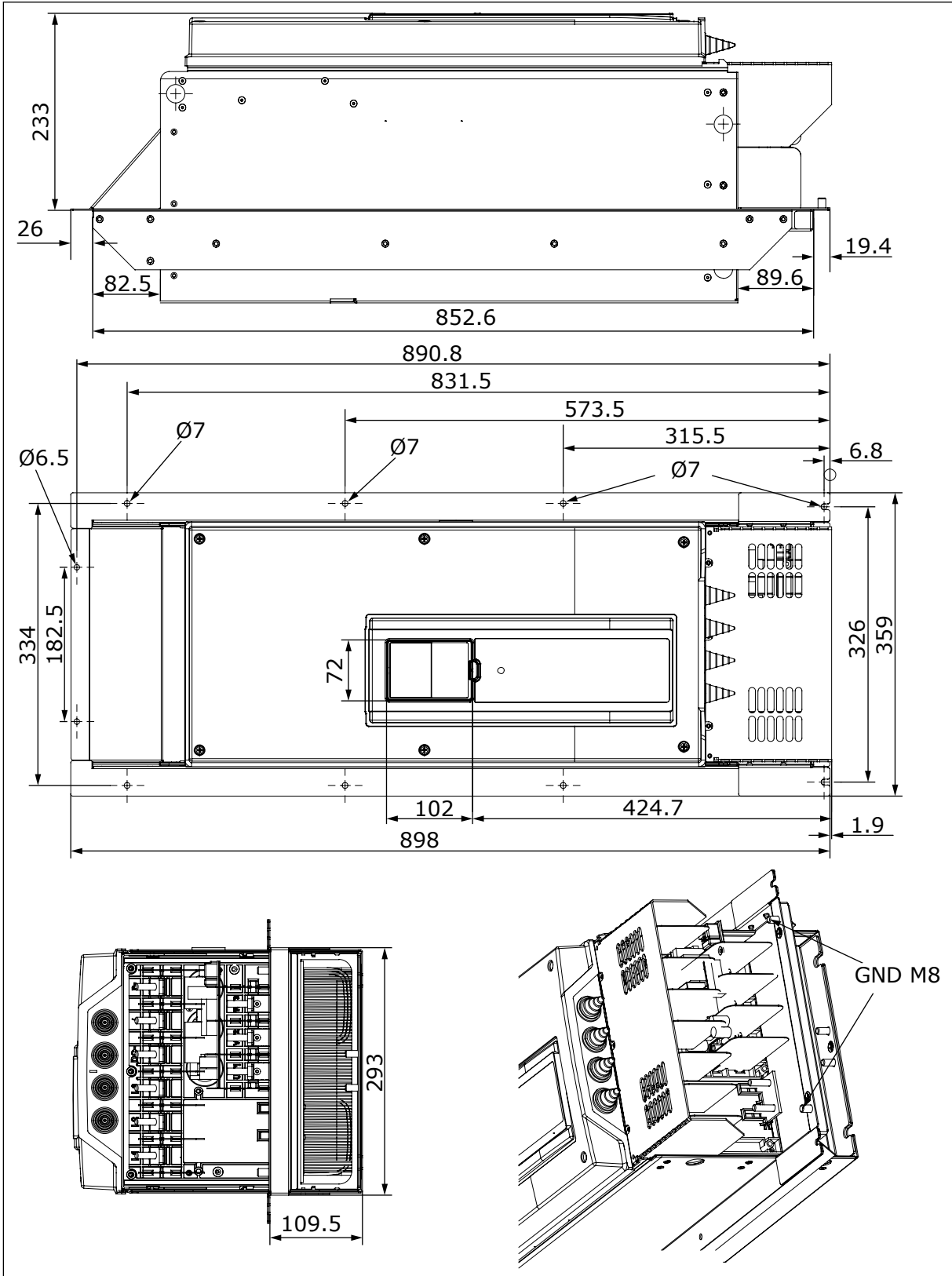
Afb. 23: Maten van de AC-frequentieregelaar, wartelplaatmontage, MR6 [mm]

4.4.4 WARTELPLAATMONTAGE VAN MR7



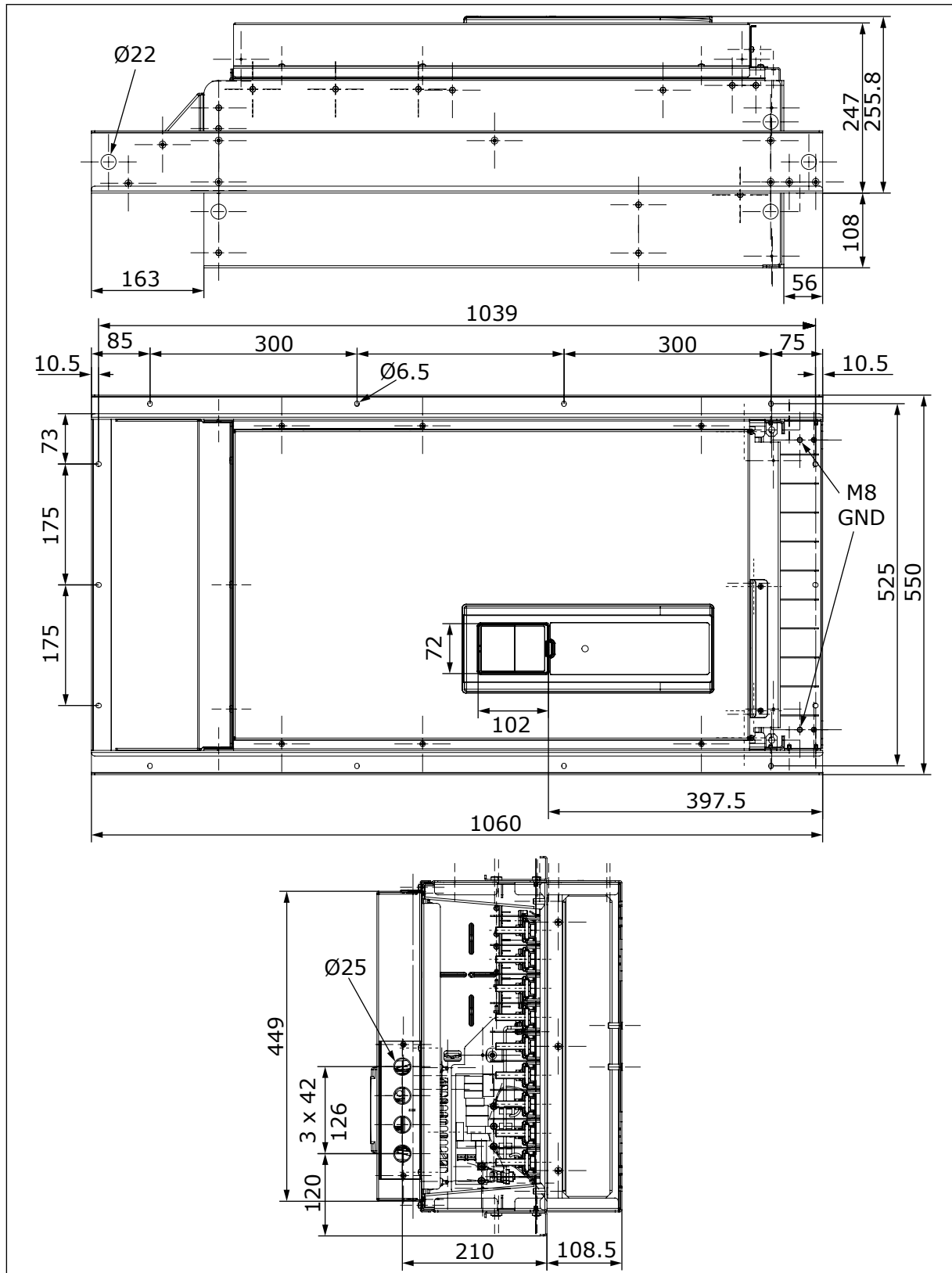
Afb. 24: Maten van de AC-frequentieregelaar, wartelplaatmontage, MR7 [mm]

4.4.5 WARTELPLAATMONTAGE VAN MR8



Afb. 25: Maten van de AC-frequentieregelaar, wartelplaatmontage, MR8 [mm]

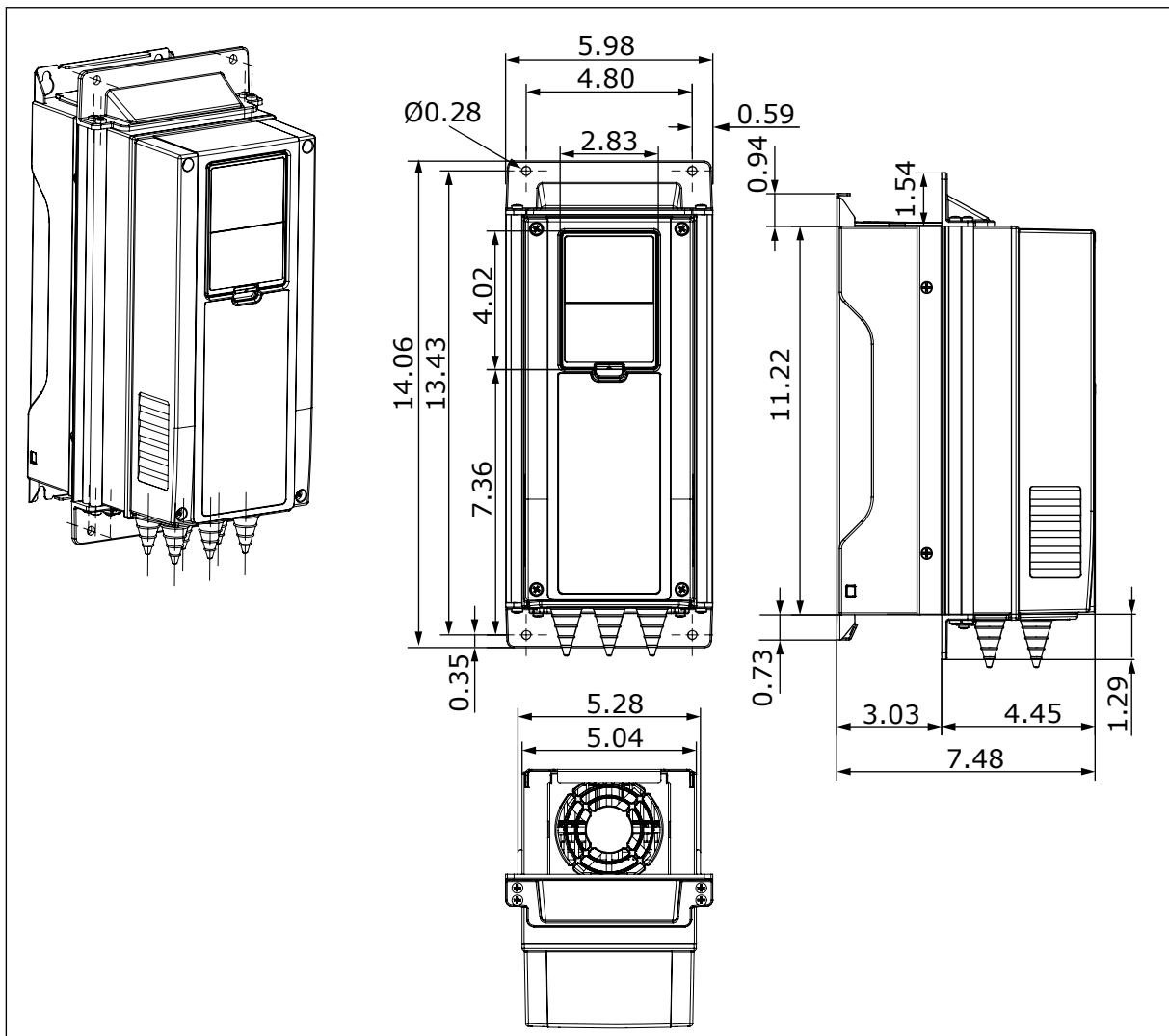
4.4.6 WARTELPLAATMONTAGE VAN MR9



Afb. 26: Maten van de AC-frequentieregelaar, wartelplaatmontage, MR9 [mm]

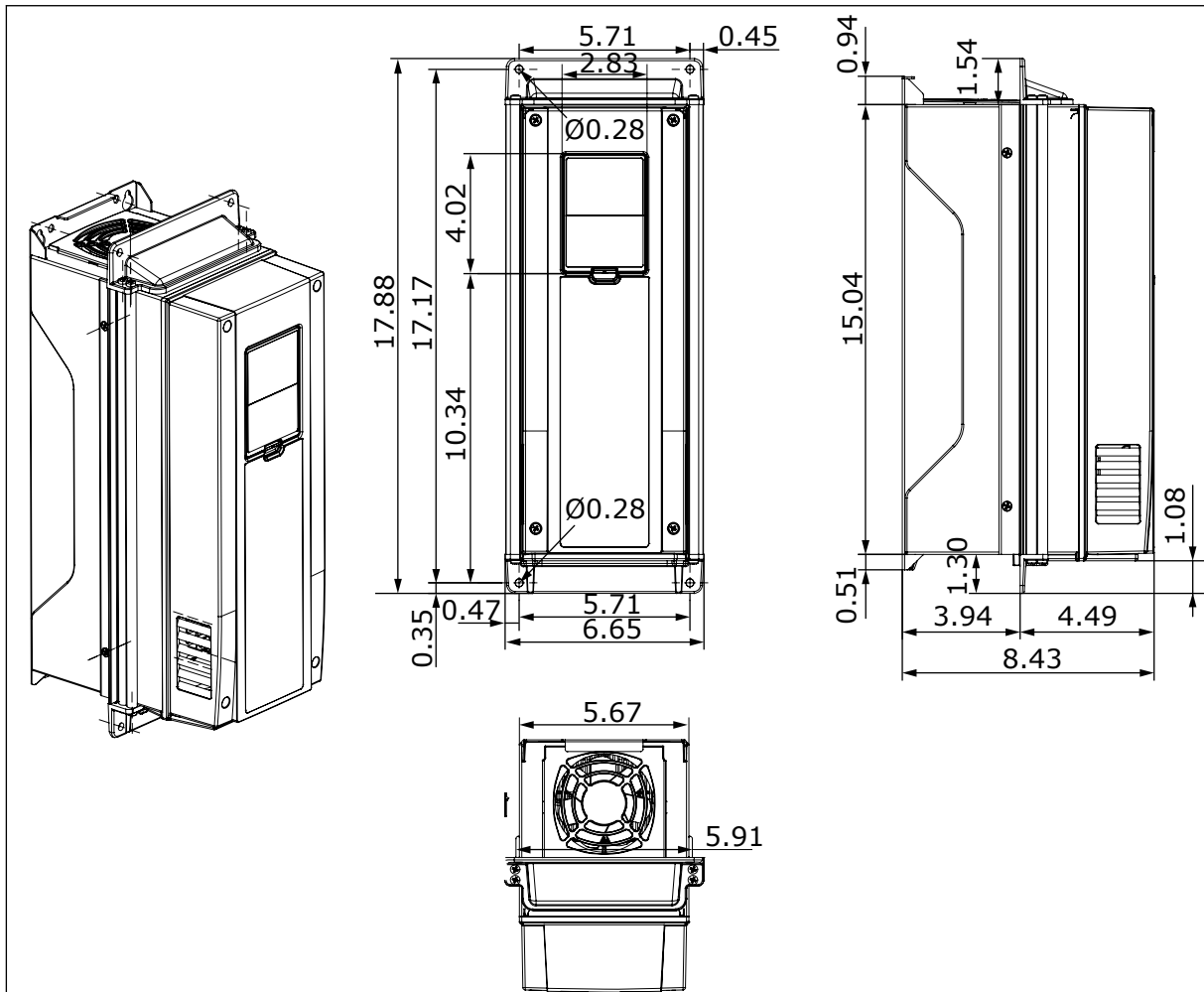
4.5 MATEN VOOR WARTELPLAATMONTAGE, NOORD-AMERIKA

4.5.1 WARTELPLAATMONTAGE VAN MR4, NOORD-AMERIKA



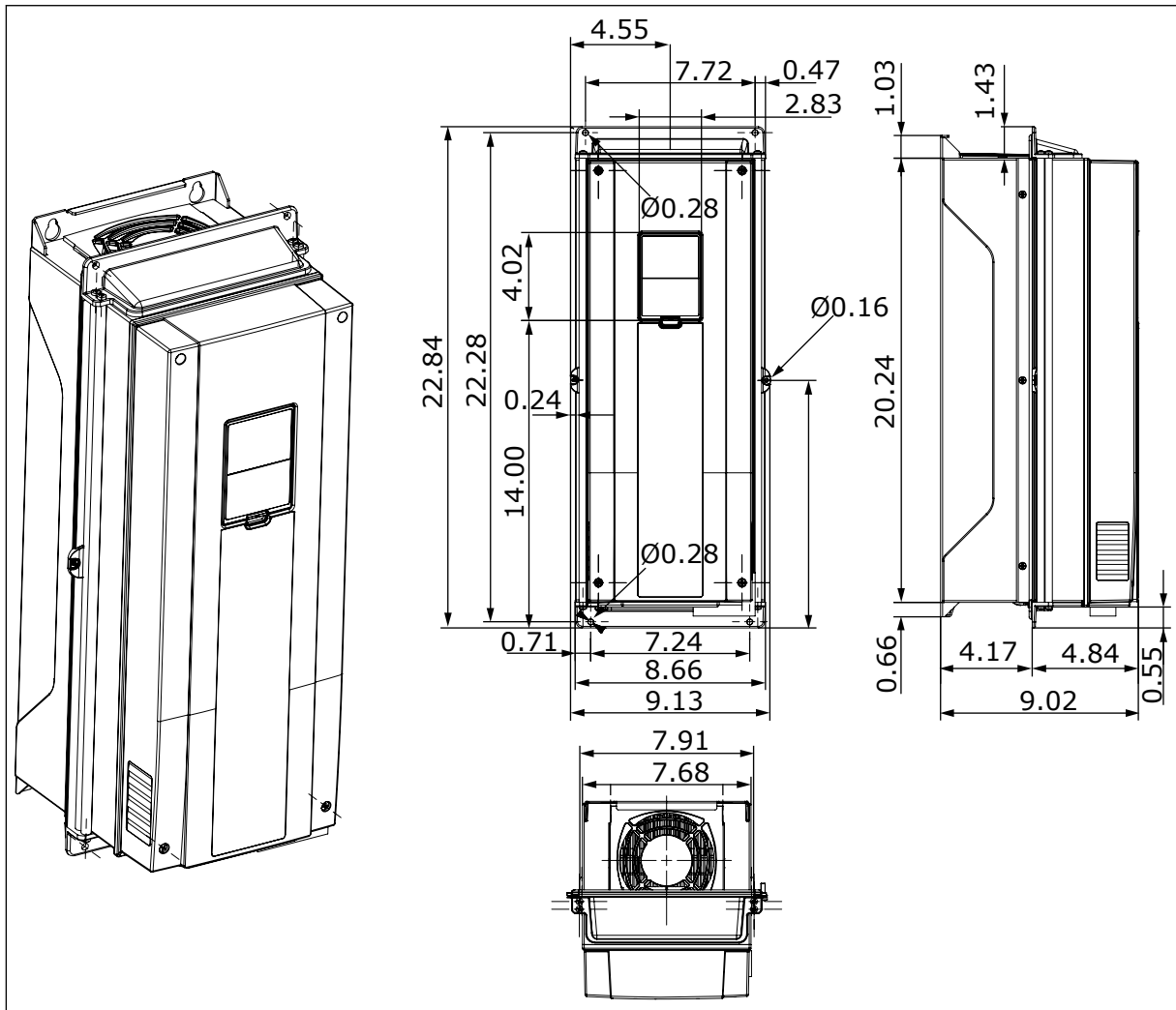
Afb. 27: Maten van de AC-frequentieregelaar, wartelplaatmontage, MR4 [inch]

4.5.2 WARTELPLAATMONTAGE VAN MR5, NOORD-AMERIKA



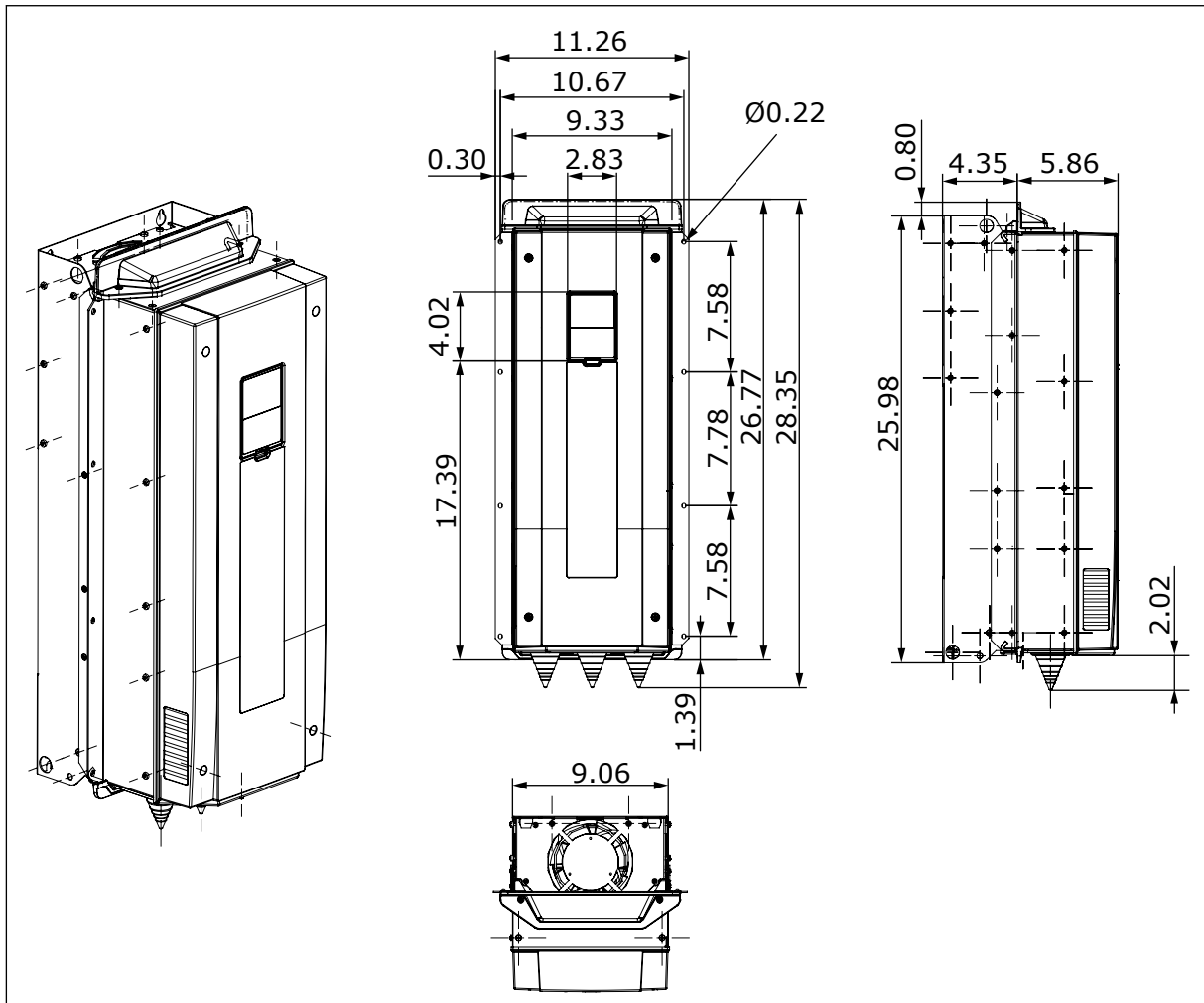
Afb. 28: Maten van de AC-frequentieregelaar, wartelplaatmontage, MR5 [inch]

4.5.3 WARTELPLAATMONTAGE VAN MR6, NOORD-AMERIKA



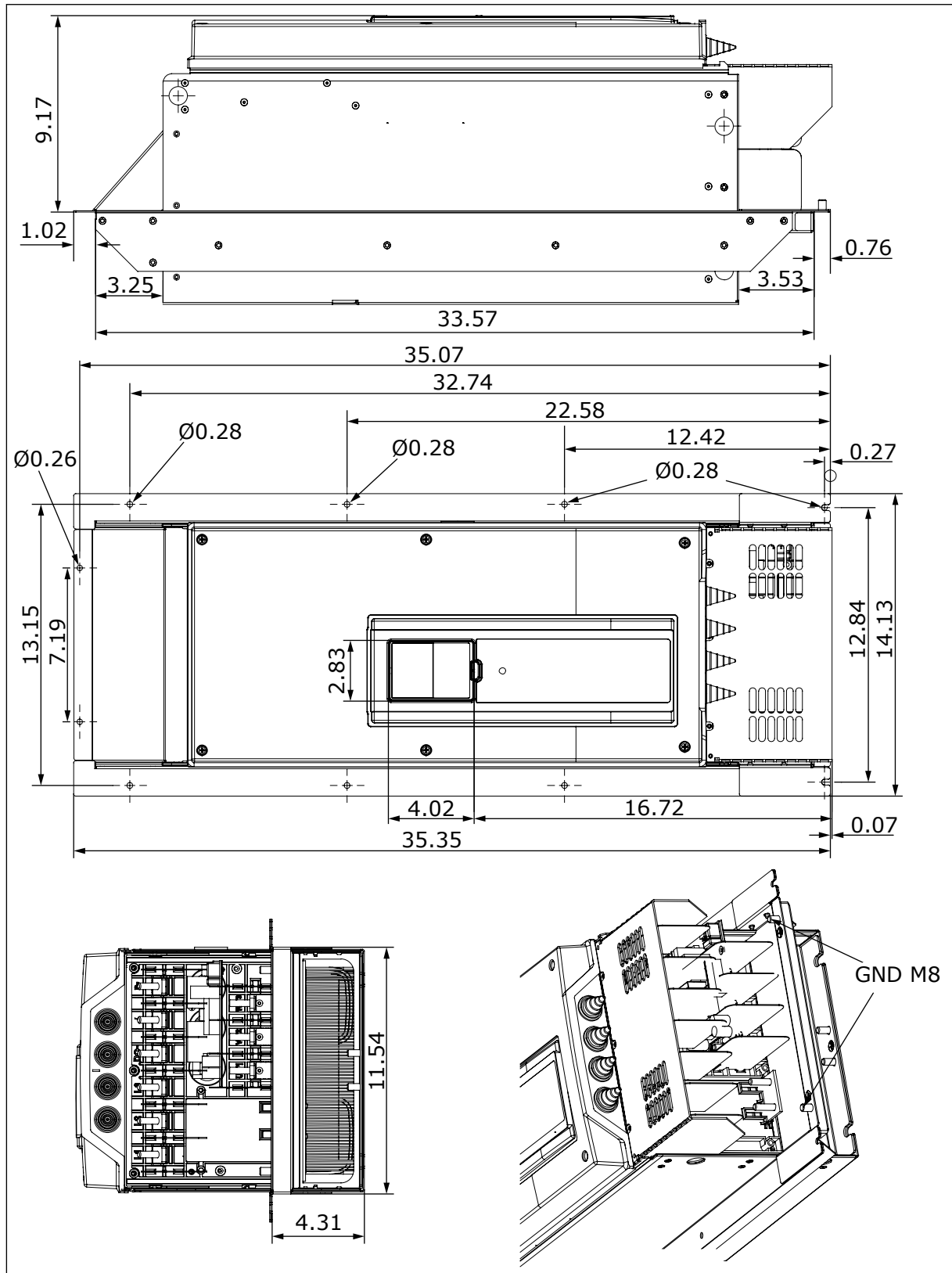
Afb. 29: Maten van de AC-frequentieregelaar, wartelplaatmontage, MR6 [inch]

4.5.4 WARTELPLAATMONTAGE VAN MR7, NOORD-AMERIKA



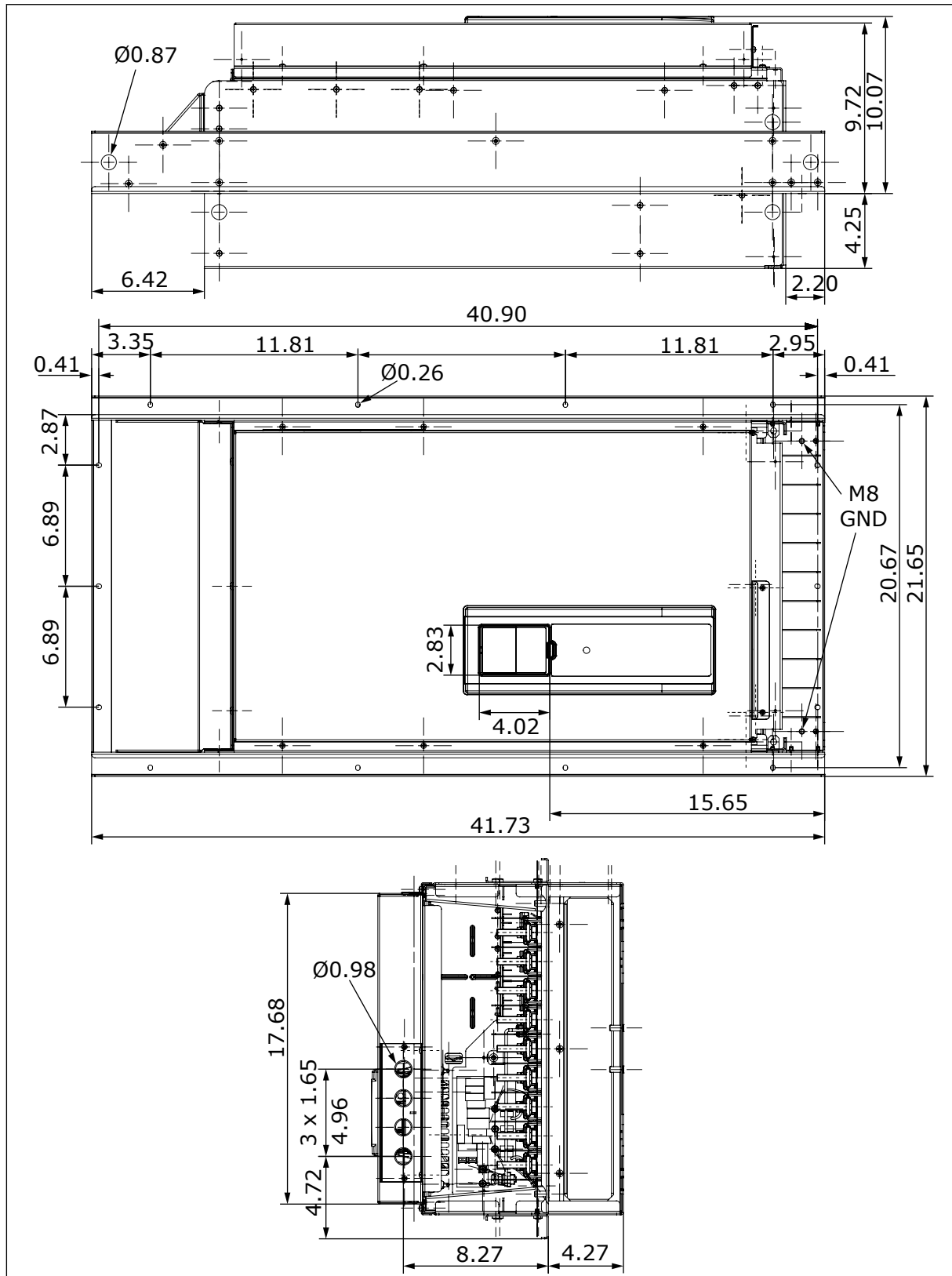
Afb. 30: Maten van de AC-frequentieregelaar, wartelplaatmontage, MR7 [inch]

4.5.5 WARTELPLAATMONTAGE VAN MR8, NOORD-AMERIKA



Afb. 31: Maten van de AC-frequentieregelaar, wartelplaatmontage, MR8 [inches]

4.5.6 WARTELPLAATMONTAGE VAN MR9, NOORD-AMERIKA

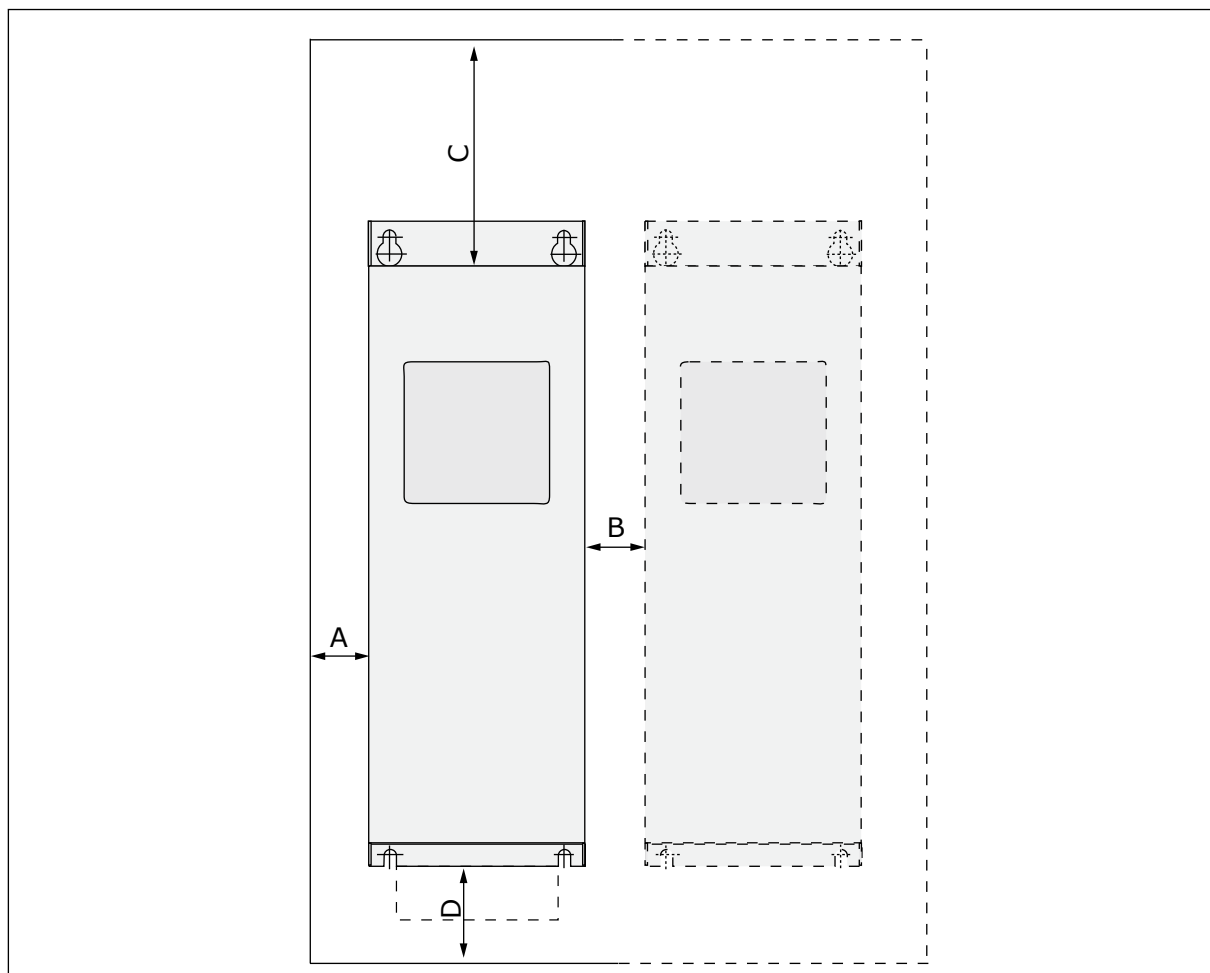


Afb. 32: Maten van de AC-frequentieregelaar, wartelplaatmontage, MR9 [inch]

4.6 KOELING

De werkende AC-frequentieregelaar produceert warmte. De ventilator zorgt voor luchtcirculatie en verlaagt de temperatuur van de frequentieregelaar. Zorg voor voldoende vrije ruimte rond de frequentieregelaar. Er is ook vrije ruimte nodig voor onderhoud.

De temperatuur van de koellucht mag niet hoger worden dan de maximale omgevingstemperatuur en niet lager dan de minimale omgevingstemperatuur van de frequentieregelaar.



Afb. 33: Ruimte voor installatie

- | | |
|---|---|
| A. Vrije ruimte rond de frequentieregelaar | C. Vrije ruimte boven de frequentieregelaar |
| B. Afstand van de frequentieregelaar tot een tweede frequentieregelaar of tot de kastwand | D. Vrije ruimte onder de frequentieregelaar |

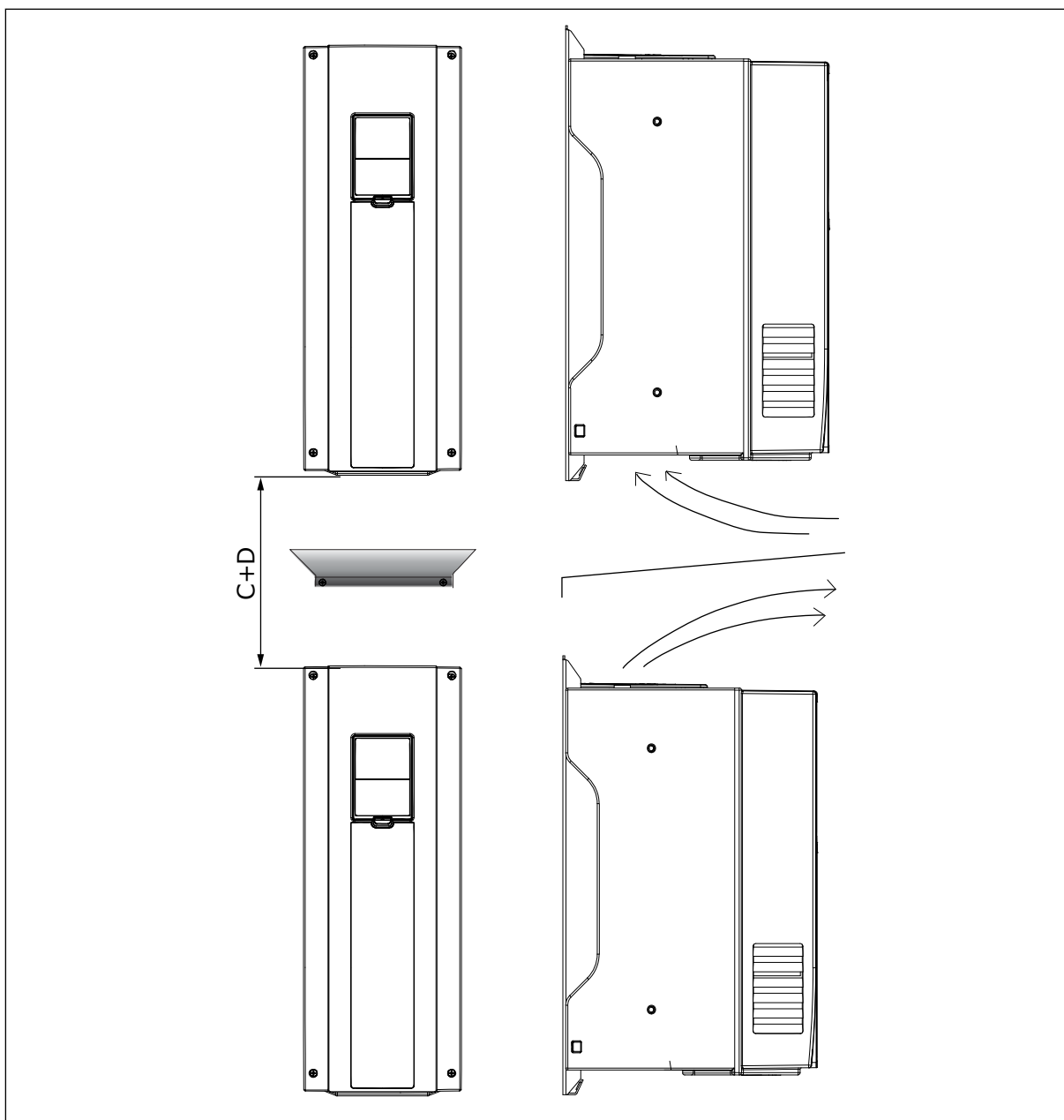
Tabel 13: De minimaal benodigde vrije ruimte rond de AC-frequentieregelaar

Minimale vrije ruimte [mm]					Minimale vrije ruimte [inch]			
Frame	A *	B *	C	D	A *	B *	C	D
MR4	20	20	100	50	0.8	0.8	3.9	2.0
MR5	20	20	120	60	0.8	0.8	4.7	2.4
MR6	20	20	160	80	0.8	0.8	6.3	3.1
MR7	20	20	250	100	0.8	0.8	9.8	3.9
MR8	20	20	300	150	0.8	0.8	11.8	5.9
MR9	20	20	350	200	0.8	0.8	13.8	7.9

* = Voor een frequentieregelaar met IP54 / UL type 12 bedragen de minima A en B 0 mm/0 inch.

Tabel 14: Benodigde koellucht

Frame	Hoeveelheid koellucht [m ³ /uur]	Hoeveelheid koellucht [CFM]
MR4	45	26.5
MR5	75	44.1
MR6	190	111.8
MR7	185	108.9
MR8	335	197.2
MR9	621	365.5



Afb. 34: Installatieruimte als frequentieregelaars boven elkaar worden gemonteerd

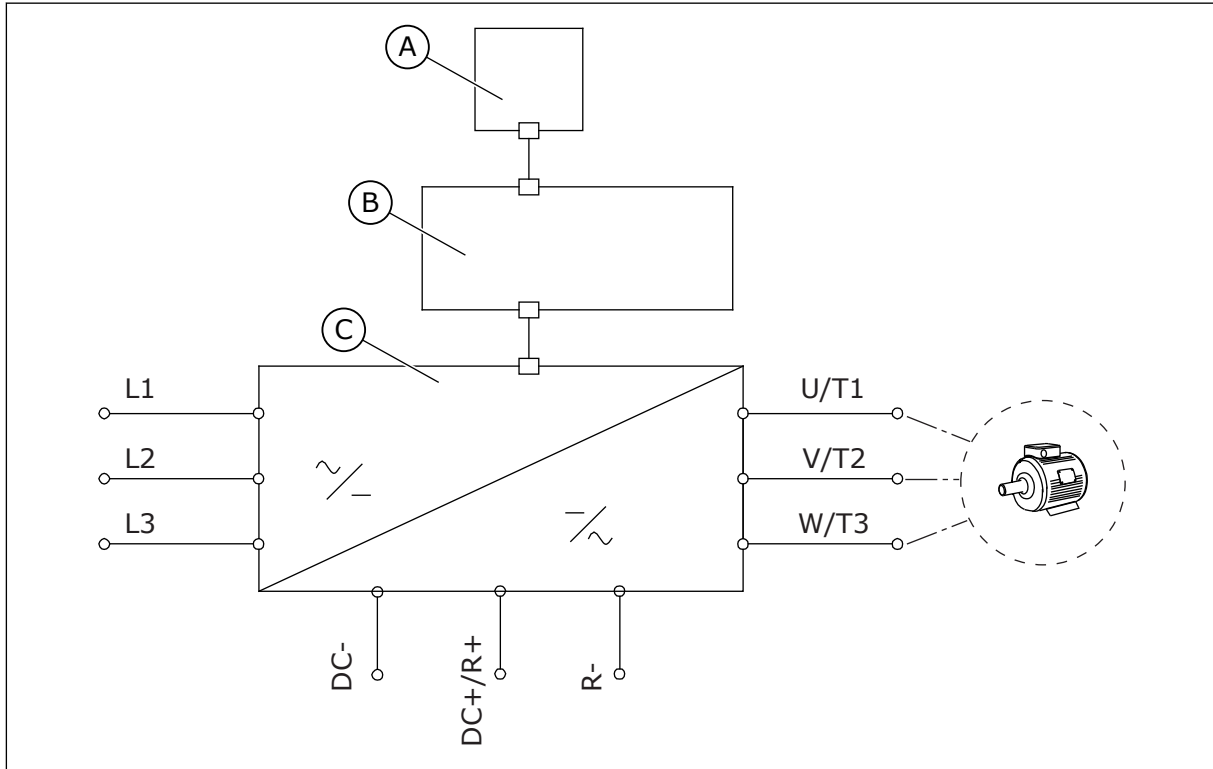
Als u meerdere frequentieregelaars boven elkaar plaatst, geldt het volgende:

1. De vereiste vrije ruimte is C + D.
2. De uitstromende lucht van de onderste frequentieregelaar moet worden weggeleid van de instromende lucht van de bovenste. Breng hiertoe een metalen plaat aan op de kastwand tussen de frequentieregelaars.
3. Als de frequentieregelaars in een kast zitten, moet recirculatie van de lucht voorkomen worden.

5 VOEDINGSKABELS

5.1 KABELAANSLUITINGEN

De netvoedingskabels worden aangesloten op de punten L1, L2 en L3. De motorkabels worden aangesloten op U, V en W.



Afb. 35: Principeschema aansluitingen

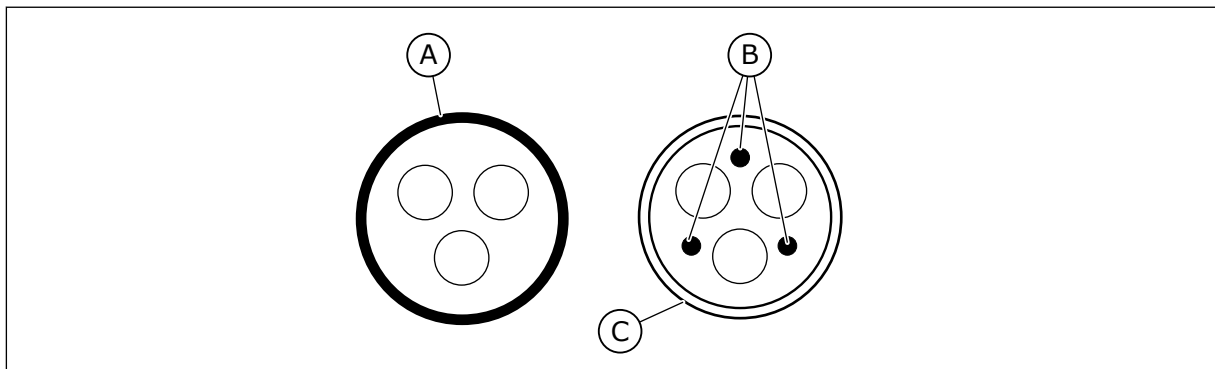
- A. Bedieningspaneel
 B. Besturingsunit
 C. Voedingseenheid

Gebruik kabels die bestand zijn tegen ten minste +70 °C. Ga bij de keuze van kabels en zekeringen uit van de nominale **uitgangsstroom** van de frequentieregelaar. De nominale uitgangsstroom vindt u op de naamplaat.

Tabel 15: Keuze van de juiste kabel

Kabelsoort	EMC-eisen		
	1e omgeving	2e omgeving	
	Categorie C2	Categorie C3	Categorie C4
Netvoedingskabel	1	1	1
Motorkabel	3 *	2	2
Besturingskabel	4	4	4

1. Een voedingskabel voor een vaste installatie. Een kabel voor de gespecificeerde netstroom. Een afgeschermd kabel is niet nodig. Het gebruik van een MCMK-kabel wordt aangeraden.
2. Een symmetrische voedingskabel met een concentrische aardingsgeleider. Een kabel voor de gespecificeerde netstroom. Het gebruik van een MCMK-kabel wordt aangeraden. Zie *Afb. 36*.
3. Een symmetrische voedingskabel met een compacte afscherming met lage impedantie. Een kabel voor de gespecificeerde netstroom. Het gebruik van een MCCMK- of EMCMK-kabel wordt aangeraden. De geadviseerde kabelimpedantie (1...30 MHz) is minimaal 100 mΩ/m. Zie *Afb. 36*. * = Voor EMC-niveau C2 moet de kabelafscherming 360° geaard zijn, met kabelwartels aan motorzijde.
4. Een afgeschermd kabel met een compacte mantel met lage impedantie, bijvoorbeeld een kabel van het type JAMAK of SAB/ÖZCuY-O.



Afb. 36: Kabels met aardgeleiders

- A. Aardgeleider en afscherming
B. Aardgeleiders

- C. Afscherming

Om te voldoen aan de EMC-eisen geldt voor alle behuizingen dat de standaardwaarden voor de schakelfrequenties moeten worden aangehouden.

Als u een veiligheidsschakelaar hebt aangebracht, moet de EMC-bescherming doorlopen van het begin van de kabels tot het einde.

5.2 UL-NORMEN VOOR BEKABELING

Om te voldoen aan de voorschriften van UL (Underwriters Laboratories) gebruikt u door UL goedgekeurde koperkabel van klasse 1 met een hittebestendigheid van minimaal 60 of 75 °C.

Als de frequentieregelaar is beveiligd met zekeringen van klasse T en J, kunt u de frequentieregelaar gebruiken in circuits met een stroom van maximaal 100.000 ampère (RMS, symmetrisch) en een spanning van maximaal 600 volt.

5.3 DIMENSIONERING EN KEUZE VAN KABELS

Deze instructies gelden alleen voor een situatie met 1 motor en 1 kabelverbinding van AC-frequentieregelaar naar motor. Neem voor andere situaties contact op met de fabrikant voor nadere informatie.

5.3.1 DIMENSIONERING VAN KABELS EN ZEKERINGEN

We adviseren zekeringtype gG/gL (IEC 60269-1). De zekering moet geschikt zijn voor de spanning van het elektriciteitsnet. Gebruik geen hogere zekeringswaarden dan aangeraden in *Tabel 16* en *Tabel 17*.

De aanspreektijd van de zekering moet minder dan 0,4 seconden zijn. De aanspreektijd past bij het zekeringtype en de impedantie van het voedende net. Voor nadere informatie over snellere zekeringen kunt u contact opnemen met de fabrikant. De fabrikant kan ook advies geven over zekeringen van het type aR (erkend door UL, IEC 60269-4) en gS (IEC 60269-4).

De tabel geeft ook informatie over het type en de dimensionering van kabels die met de AC-frequentieregelaar te gebruiken zijn. Houd bij de keuze van kabels rekening met ter plaatse geldende voorschriften, installatieomstandigheden en kabelspecificaties.



AANWIJZING!

De functies voor dynamisch remmen en remweerstand zijn niet opgenomen in de Vacon® 100 FLOW- en HVAC-software.

Tabel 16: Dimensionering van kabels en zekeringen voor de Vacon® 100, netspanning 208–240 V en 380–500 V

Frame	Type	IL [A]	Zekering [gG/gL] [A]	Kabel van net, motor en remweerstand*, Cu [mm ²]	Maat kabelklem	
					Netstroomkabelklem [mm ²]	Aardklem [mm ²]
MR4	0003 2—0004 2 0003 5—0004 5	3.7—4.8 3.4—4.8	6	3x1,5+1,5	1-6 massief 1-4 gevlochten	1-6
	0006 2—0008 2 0005 5—0008 5	6.6—8.0 5.6—8.0	10	3x1,5+1,5	1-6 massief 1-4 gevlochten	1-6
	0011 2—0012 2 0009 5—0012 5	11.0—12.5 9.6—12.0	16	3x2,5+2,5	1-6 massief 1-4 gevlochten	1-6
MR5	0018 2 0016 5	18.0 16.0	20	3x6+6	1-10 Cu	1-10
	0024 2 0023 5	24.0 23.0	25	3x6+6	1-10 Cu	1-10
	0031 2 0031 5	31.0 31.0	32	3x10+10	1-10 Cu	1-10
MR6	0038 5	38.0	40	3x10+10	2,5-50 Cu/Al	2.5-35
	0048 2 0046 5	48.0 46.0	50	3x16+16 (Cu) 3x25+16 (Al)	2,5-50 Cu/Al	2.5-35
	0062 2 0061 5	62.0 61.0	63	3x25+16 (Cu) 3x35+10 (Al)	2,5-50 Cu/Al	2.5-35
MR7	0075 2 0072 5	75.0 72.0	80	3x35+16 (Cu) 3x50+16 (Al)	6-70 mm ² Cu/Al	6-70 mm ²
	0088 2 0087 5	88.0 87.0	100	3x35+16 (Cu) 3x70+21 (Al)	6-70 mm ² Cu/Al	6-70 mm ²
	0105 2 0105 5	105.0	125	3x50+25 (Cu) 3x70+21 (Al)	6-70 mm ² Cu/Al	6-70 mm ²
MR8	0140 2 0140 5	140.0	160	3x70+35 (Cu) 3x95+29 (Al)	Bout M8	Bout M8
	0170 2 0170 5	170.0	200	3x95+50 (Cu) 3x150+41 (Al)	Bout M8	Bout M8
	0205 2 0205 5	205.0	250	3x120+70 (Cu) 3x185+57 (Al)	Bout M8	Bout M8
MR9	0261 2 0261 5	261.0	315	3x185+95 (Cu) 2x3x120+41 (Al)	Bout M10	Bout M8
	0310 2 0310 5	310.0	350	2x3x95+50 (Cu) 2x3x120+41 (Al)	Bout M10	Bout M8

* = Bij gebruik van een meeraderige remweerstandskabel blijft één ader onaangesloten. Het is ook toegestaan om een enkele kabel te gebruiken zolang de minimale doorsnede wordt aangehouden.

Tabel 17: Dimensionering van kabels en zekeringen voor de Vacon® 100, netspanning 525–690 V

Frame	Type	IL [A]	Zekering [gG/gL] [A]	Kabel van net, motor en remweerstand*, Cu [mm ²]	Maat kabelklem	
					Netstroomkabelklem [mm ²]	Aardklem [mm ²]
MR5	0004 6	3.9	6	3x1,5+1,5	1 – 10 Cu	1 - 10
	0006 6	6.1	10	3x1,5+1,5	1 – 10 Cu	1 - 10
	0009 6	9.0	10	3x2,5+2,5	1 – 10 Cu	1 - 10
	0011 6	11.0	16	3x2,5+2,5	1 – 10 Cu	1 - 10
MR6	0007 7	7.5	10	3x2,5+2,5	2,5 – 50 Cu/Al	2.5 - 35
	0010 7	10.0	16	3x2,5+2,5	2,5 – 50 Cu/Al	2.5 - 35
	0013 7	13.5	16	3x6+6	2,5 – 50 Cu/Al	2.5 - 35
	0018 6 0018 7	18.0	20	3x10+10	2,5 – 50 Cu/Al	2.5 - 35
	0022 6 0022 7	22.0	25	3x10+10	2,5 – 50 Cu/Al	2.5 - 35
	0027 6 0027 7	27.0	32	3x10+10	2,5 – 50 Cu/Al	2.5 - 35
	0034 6 0034 7	34.0	35	3x16+16	2,5 – 50 Cu/Al	2.5 - 35
MR7	0041 6 0041 7	41.0	50	3x16+16 (Cu) 3x25+16 (Al)	6 – 70 mm ² Cu/Al	6 – 70 mm ²
	0052 6 0052 7	52.0	63	3x25+16 (Cu) 3x35+16 (Al)	6 – 70 mm ² Cu/Al	6 – 70 mm ²
	0062 6 0062 7	62.0	63	3x25+16 (Cu) 3x35+16 (Al)	6 – 70 mm ² Cu/Al	6 – 70 mm ²
MR8	0080 6 0080 7	80.0	80	3x35+16 (Cu) 3x50+21 (Al)	Bout M8	Bout M8
	0100 6 0100 7	100.0	100	3x50+25 (Cu) 3x70+21 (Al)	Bout M8	Bout M8
	0125 6 0125 7	125.0	125	3x70+35 (Cu) 3x95+29 (Al)	Bout M8	Bout M8

Tabel 17: Dimensionering van kabels en zekeringen voor de Vacon® 100, netspanning 525–690 V

Frame	Type	IL [A]	Zekering [gG/gL] [A]	Kabel van net, motor en remweerstand*, Cu [mm ²]	Maat kabelklem	
					Netstroomkabelklem [mm ²]	Aardklem [mm ²]
MR9	0144 6 0144 7	144.0	160	3x70+35 (Cu) 3x120+41 (Al)	Bout M10	Bout M10
	0170 7	170.0	200	3x95+50 (Cu) 3x150+41 (Al)	Bout M10	Bout M10
	0208 6 0208 7	208.0	250	3x120+70 (Cu) 3x185+57 (Al)	Bout M10	Bout M10

* = Bij gebruik van een meeraderige remweerstandskabel blijft één ader onaangesloten. Het is ook toegestaan om een enkele kabel te gebruiken zolang de minimale doorsnede wordt aangehouden.

De kabels moeten zodanig gedimensioneerd zijn dat ze voldoen aan IEC 60364-5-52.

- De kabels moeten een isolatie van PVC hebben.
- De maximaal toelaatbare omgevingstemperatuur is +30 °C.
- De maximale oppervlaktetemperatuur van de kabel is +70 °C.
- Gebruik alleen kabels met concentrische koperen afscherming.
- Het maximale aantal parallelle kabels is 9.

Wanneer u parallelle kabels gebruikt, moeten ze wel voldoen aan de eisen wat betreft doorsnede en maximaal aantal kabels.

In hoofdstuk 2.4 *Aarding en aardfoutbeveiliging* vindt u belangrijke informatie over de eisen die worden gesteld aan de aardleiding.

Voor correctiefactoren bij verschillende temperaturen zie de norm IEC 60364-5-52.

5.3.2 DIMENSIONERING VAN KABELS EN ZEKERINGEN, NOORD-AMERIKA

We adviseren zekeringen van klasse T (UL & CSA). De zekering moet geschikt zijn voor de spanning van het elektriciteitsnet. Let ook op ter plaatse geldende voorschriften, installatieomstandigheden en kabelspecificaties. Gebruik geen hogere zekeringwaarden dan aangeraden in *Tabel 18* en *Tabel 19*.

De aanspreektijd van de zekering moet minder dan 0,4 seconden zijn. De aanspreektijd past bij het zekeringstype en de impedantie van het voedende net. Voor nadere informatie over snellere zekeringen kunt u contact opnemen met de fabrikant. De fabrikant kan ook snellere zekeringen aanraden van klasse J (UL & CSA) en aR (erkend door UL).

De ingebouwde kortsluitbeveiliging geeft geen bescherming voor de groep waarop de AC-frequentieregelaar is aangesloten. Raadpleeg voor een correcte beveiliging van de groepen de 'National Electric Code' en de plaatselijke voorschriften. Gebruik geen andere middelen dan zekeringen voor het beveiligen van de groepen.

**AANWIJZING!**

De functies voor dynamisch remmen en remweerstand zijn niet opgenomen in de Vacon® 100 FLOW- en HVAC-software.

Tabel 18: Dimensionering van kabels en zekeringen voor de Vacon® 100 in Noord-Amerika, netspanning 208–240 V en 380–500 V

Frame	Type	IL [A]	Zekering (klasse T/J) [A]	Kabel van net, motor en remweerstand*, Cu [AWG]	Maat kabelklem	
					Netstroomkabelklem [AWG]	Aardklem [AWG]
MR4	0003 2 0003 5	3.7 3.4	6	14	24-10	17-10
	0004 2 0004 5	4.8	6	14	24-10	17-10
	0006 2 0005 5	6.6 5.6	10	14	24-10	17-10
	0008 2 0008 5	8.0	10	14	24-10	17-10
	0011 2 0009 5	11.0 9.6	15	14	24-10	17-10
	0012 2 0012 5	12.5 12.0	20	14	24-10	17-10
MR5	0018 2 0016 5	18.0 16.0	25	10	20-5	17-8
	0024 2 0023 5	24.0 23.0	30	10	20-5	17-8
	0031 2 0031 5	31.0	40	8	20-5	17-8
MR6	0038 5	38.0	50	4	13-0	13-2
	0048 2 0046 5	48.0 46.0	60	4	13-0	13-2
	0062 2 0061 5 **	62.0 61.0	80	4	13-0	13-2
MR7	0075 2 0072 5	75.0 72.0	100	2	9-2/0	9-2/0
	0088 2 0087 5	88.0 87.0	110	1	9-2/0	9-2/0
	0105 2 0105 5	105.0	150	1/0	9-2/0	9-2/0

Tabel 18: Dimensionering van kabels en zekeringen voor de Vacon® 100 in Noord-Amerika, netspanning 208–240 V en 380–500 V

Frame	Type	IL [A]	Zekering (klasse T/J) [A]	Kabel van net, motor en remweerstand*, Cu [AWG]	Maat kabelklem	
					Netstroomkabelklem [AWG]	Aardklem [AWG]
MR8	0140 2 0140 5	140.0	200	3/0	1 AWG–350 kcmil	1 AWG–350 kcmil
	0170 2 0170 5	170.0	225	250 kcmil	1 AWG–350 kcmil	1 AWG–350 kcmil
	0205 2 0205 5	205.0	250	350 kcmil	1 AWG–350 kcmil	1 AWG–350 kcmil
MR9	0261 2 0261 5	261.0	350	2x250 kcmil	1 AWG–350 kcmil	1 AWG–350 kcmil
	0310 2 0310 5	310.0	400	2x350 kcmil	1 AWG–350 kcmil	1 AWG–350 kcmil

* = Bij gebruik van een meeraderige remweerstandskabel blijft één ader onaangesloten. Het is ook toegestaan om een enkele kabel te gebruiken zolang de minimale doorsnede wordt aangehouden.

** = Om te voldoen aan de UL-voorschriften voor de 500V-frequentieregelaar moeten de kabels temperaturen tot +194 °F kunnen weerstaan.

Tabel 19: Dimensionering van kabels en zekeringen voor de Vacon® 100 in Noord-Amerika, netspanning 525–690 V

Frame	Type	IL [A]	Zekering (klasse T/J) [A]	Kabel van net, motor en remweerstand*, Cu [AWG]	Maat kabelklem	
					Netstroomkabel klem [AWG]	Aardklem [AWG]
MR5 (600 V)	0004 6	3.9	6	14	20-5	17-8
	0006 6	6.1	10	14	20-5	17-8
	0009 6	9.0	10	14	20-5	17-8
	0011 6	11.0	15	14	20-5	17-8
MR6	0007 7	7.5	10	12	13-0	13-2
	0010 7	10.0	15	12	13-0	13-2
	0013 7	13.5	20	12	13-0	13-2
	0018 6 0018 7	18.0	20	10	13-0	13-2
	0022 6 0022 7	22.0	25	10	13-0	13-2
	0027 6 0027 7	27.0	30	8	13-0	13-2
	0034 6 0034 7	34.0	40	8	13-0	13-2
MR7	0041 6 0041 7	41.0	50	6	9-2/0	9-2/0
	0052 6 0052 7	52.0	60	6	9-2/0	9-2/0
	0062 6 0062 7	62.0	70	4	9-2/0	9-2/0
MR8	0080 6 0080 7	80.0	90	1/0	1 AWG–350 kcmil	1 AWG–350 kcmil
	0100 6 0100 7	100.0	110	1/0	1 AWG–350 kcmil	1 AWG–350 kcmil
	0125 6 0125 7	125.0	150	2/0	1 AWG–350 kcmil	1 AWG–350 kcmil
MR9	0144 6 0144 7	144.0	175	3/0	1 AWG–350 kcmil	1 AWG–350 kcmil
	0170 7	170.0	200	4/0	1 AWG–350 kcmil	1 AWG–350 kcmil
	0208 6 0208 7	208.0	250	300 kcmil	1 AWG–350 kcmil	1 AWG–350 kcmil

* = Bij gebruik van een meeraderige remweerstandskabel blijft één ader onaangesloten. Het is ook toegestaan om een enkele kabel te gebruiken zolang de minimale doorsnede wordt aangehouden.

De kabels moeten zodanig zijn gedimensioneerd dat ze voldoen aan de UL 61800-5-1-norm (Underwriters Laboratories).

- De kabels moeten een isolatie van PVC hebben.
- De maximaal toelaatbare omgevingstemperatuur is +86 °F.
- De maximale oppervlaktetemperatuur van de kabel is +158 °F.
- Gebruik alleen kabels met concentrische koperen afscherming.
- Het maximale aantal parallelle kabels is 9.

Wanneer u parallelle kabels gebruikt, moeten ze wel voldoen aan de eisen wat betreft doorsnede en maximaal aantal kabels.

Belangrijke informatie over de eisen die gesteld worden aan de aardleiding, vindt u in norm UL 61800-5-1 (Underwriters Laboratories).

Zie de instructies in de norm UL 61800-5-1 (Underwriters Laboratories) voor de correctiefactor bij elke temperatuur.

5.4 REMWEERSTANDSKABELS

Vacon® 100 AC-frequentieregelaars hebben aansluitpunten voor een optionele externe remweerstand. Deze aansluitpunten worden aangeduid met R+ en R- (MR4 en MR5) of DC+/R+ en R- (MR6, MR7, MR8 en MR9). In de hoofdstukken *5.3.1 Dimensionering van kabels en zekeringen* en *5.3.2 Dimensionering van kabels en zekeringen, Noord-Amerika* vindt u de dikte van de remweerstandskabels die wij aanraden.



LET OP!

Bij gebruik van een meeraderige remweerstandskabel blijft één ader onaangesloten. Knip de overblijvende ader af zodat die niet per ongeluk in contact komt met een geleidende component.

Zie de remweerstandswaarden in hoofdstuk *8.1.6 Remweerstandswaarden*.



AANWIJZING!

De behuizingen MR7, MR8 en MR9 zijn alleen voorzien van de remchopper als +DBIN is toegevoegd aan de typeaanduiding. De behuizingen MR4, MR5 en MR6 zijn standaard voorzien van de remchopper.



AANWIJZING!

De functies voor dynamisch remmen en remweerstanden zijn niet opgenomen in de Vacon® 100 FLOW- en HVAC-software.

5.5 VOORBEREIDEN VAN DE BEKABELING

- Controleer voordat u begint of alle componenten van de AC-frequentieregelaar vrij zijn van spanning. Lees zorgvuldig de waarschuwingen in hoofdstuk 2 *Veiligheid*.
- Zorg dat de motorkabels ver genoeg van de andere kabels liggen.
- De motorkabels moeten andere kabels kruisen met een hoek van 90 graden.
- Laat de motorkabels voor zover mogelijk niet over langere afstanden parallel aan andere kabels lopen.
- Houd als dat toch onvermijdelijk is, de minimumafstanden aan (zie *Tabel 20 Minimumafstand tussen kabels*).
- De opgegeven afstanden gelden ook voor de afstand tussen motorkabels en signaalkabels van andere systemen.
- De maximale lengtematen voor afgeschermd motorkabels zijn 100 m/328 ft (MR4), 150 m/492 ft (MR5 en MR6) en 200 m/656 ft (MR7, MR8 en MR9).
- Als controle van de kabelisolatie nodig is, lees dan hoofdstuk 7.4 *De kabel- en motorisolatie doormeten* voor instructies.

Tabel 20: Minimumafstand tussen kabels

Afstand tussen kabels, [m]	Lengte van de afgeschermd kabel [m]	Afstand tussen kabels, [ft]	Lengte van de afgeschermd kabel [ft]
0.3	≤ 50	1.0	≤ 164.0
1.0	≤ 200	3.3	≤ 656.1

5.6 KABELINSTALLATIE

5.6.1 BEHUIZINGEN MR4 T/M MR7

Tabel 21: Afstriplengte van de kabels [mm]. Zie de afbeelding in stap 1.

Frame	A	B	C	D	E	F	G
MR4	15	35	10	20	7	35	*
MR5	20	40	10	30	10	40	*
MR6	20	90	15	60	15	60	*
MR7	20	80	20	80	20	80	*

* = zo kort mogelijk.

Tabel 22: Afstriplengte van de kabels [in]. Zie de afbeelding in stap 1.

Frame	A	B	C	D	E	F	G
MR4	0.6	1.4	0.4	0.8	0.3	1.4	*
MR5	0.8	1.6	0.4	1.2	0.4	1.6	*
MR6	0.8	3.6	0.6	2.4	0.6	2.4	*
MR7	0.8	3.1	0.8	3.1	0.8	3.1	*

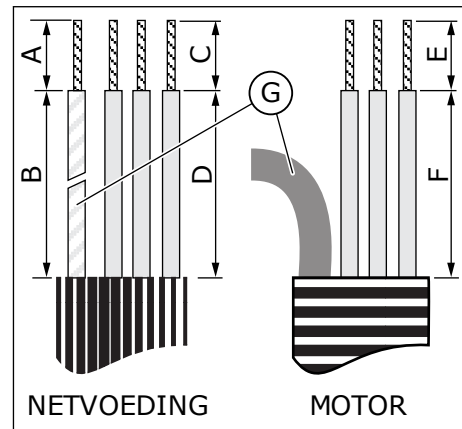
* = zo kort mogelijk.

- 1 Strip de motorkabel, de voedingskabel en de remweerstandskabel.



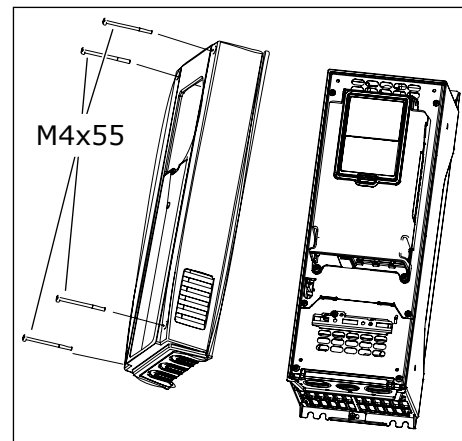
AANWIJZING!

De functies voor dynamisch remmen en remweerstand zijn niet opgenomen in de Vacon® 100 FLOW- en HVAC-software.

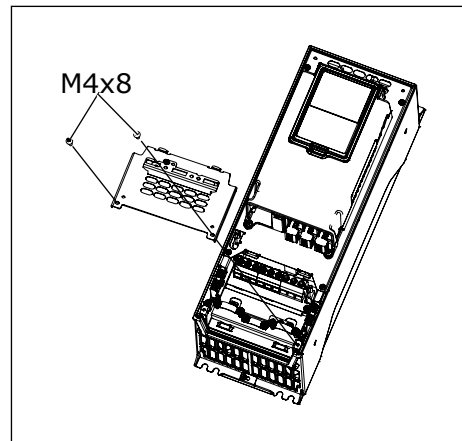


G. Aardleiding

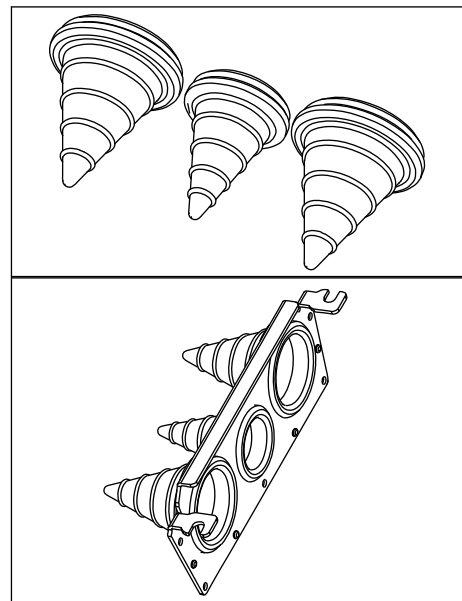
- 2 Open de kap van de AC-frequentieregelaar.



- 3 Verwijder de schroeven van de kabelkap. Verwijder de kabelkap. Maak de kap van de voedingseenheid niet open.

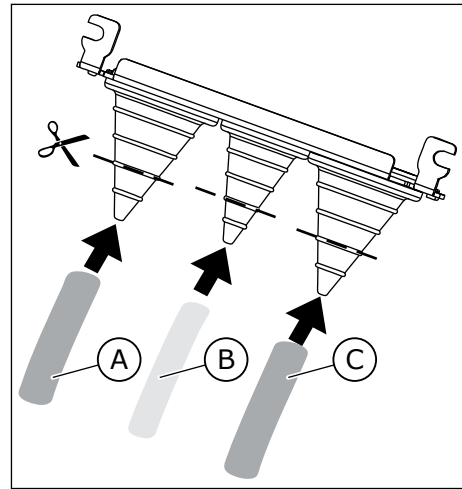


- 4 Breng de doorvoertules aan in de openingen van de kabelvoerplaat. Deze onderdelen zijn inbegrepen in het pakket. Op de afbeelding ziet u de doorvoertules voor IP21 in de EU-versie.

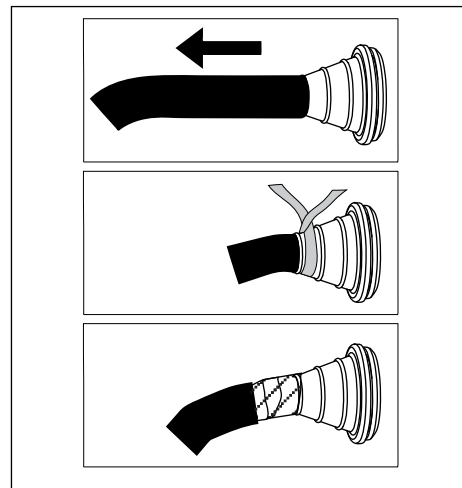


5 Breng de kabels (de voedingskabel, de motorkabel en de optionele remkabel) aan in de openingen van de kabelinvoerplaat.

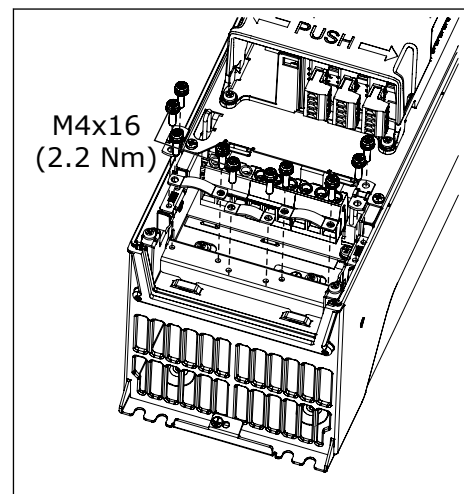
- a) Snijd de doorvoertules open en voer de kabels erdoorheen. Als de doorvoertules invouwen terwijl u de kabel erin schuift, trekt u de kabel weer wat terug zodat de doorvoertules weer recht komen.
- b) Snijd de doorvoertules niet verder open dan nodig is voor de kabels die u gebruikt.
- c) Om te voldoen aan de vereisten voor een behuizing van klasse IP54 moet er een nauwe aansluiting tussen de doorvoertule en de kabel zijn. Trek het eerste stuk kabel uit de doorvoertule zodat die recht blijft. Lukt dit niet, maak dan de aansluiting strak met wat isolatietape of een kabelbinder.



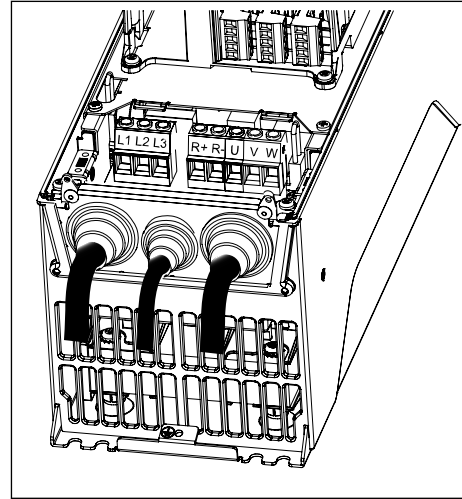
- A. Netvoedingskabel
 B. Remkabel
 C. Motorkabel



6 Verwijder de aardklemmen voor de kabelafscherming en de aardleiding. Het andraaimoment is 2,2 Nm of 19,5 lb-inch.

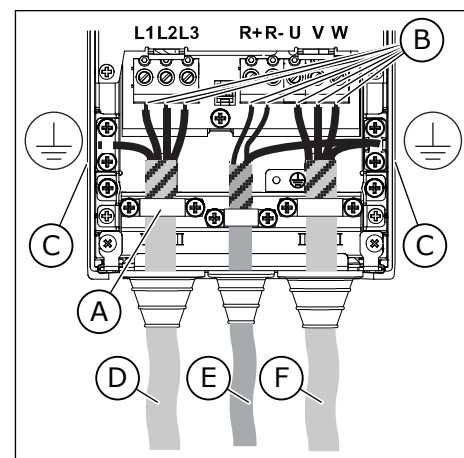


- 7 Leg de kabelinvoerplaat met de kabels in de groef van de behuizing van de frequentieregelaar.



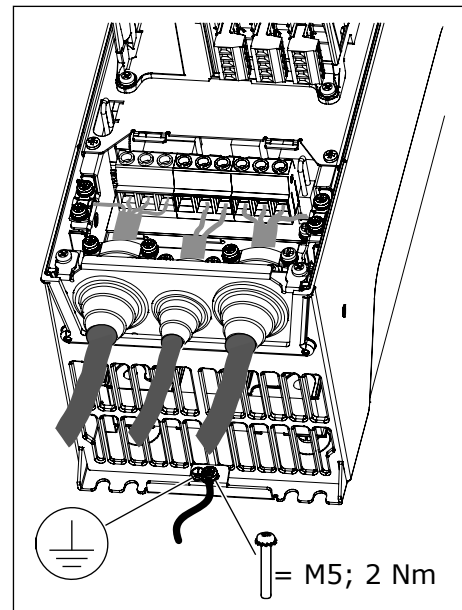
- 8 Sluit de gestripte kabels aan.

- Leg de afscherming van de 3 kabels bloot om een verbinding van 360 graden te maken met de aardingsklemmen voor de kabelafscherming.
- Sluit de faseadren van de voedingskabel en de motorkabel aan op de juiste aansluitpunten, evenals de draden van de remweerstandskabel.
- Bevestig de aardleiding van elke kabel aan een aardaansluitpunt met een aardingsklem voor de aardleiding.
- Zorg ervoor dat de externe aardleiding is verbonden met de aardingsrail. Zie hoofdstuk 2.4 *Aarding en aardfoutbeveiliging*.
- Let op de juiste aandraaimomenten zoals vermeld in *Tabel 23*.

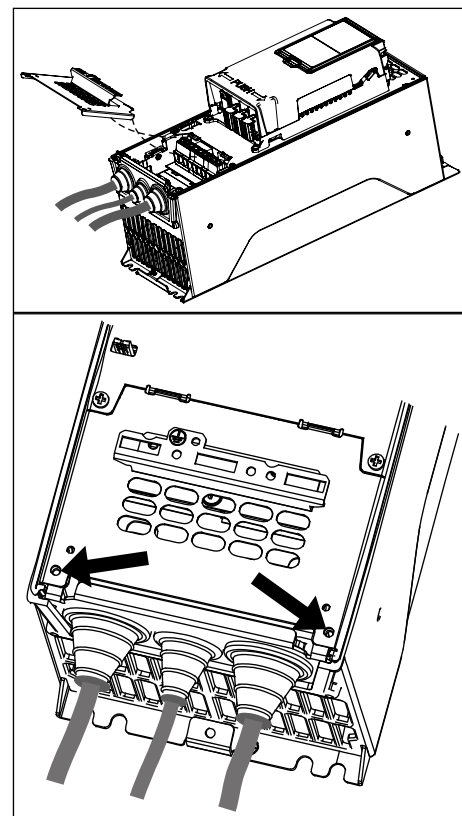


- Aardingsklem voor de kabelafscherming
- Aansluitklemmen
- Aardklem
- Netvoedingskabel
- Remweerstandskabel
- Motorkabel

- 9 De aardleiding moet zijn aangesloten bij de motor en op de aansluitpunten aangeduid met ⊕ .
- Volg om aan de eisen van de norm EN 61800-5-1 te voldoen de instructies in hoofdstuk 2.4 *Aarding en aardfoutbeveiliging*.
 - Als dubbele aarding nodig is, kunt u de aardklem onder de frequentieregelaar gebruiken. Gebruik een M5-bout en draai die aan met 2,0 Nm (17,7 lb-inch).



- 10 Breng de kabelkap en het deksel van de frequentieregelaar weer aan.

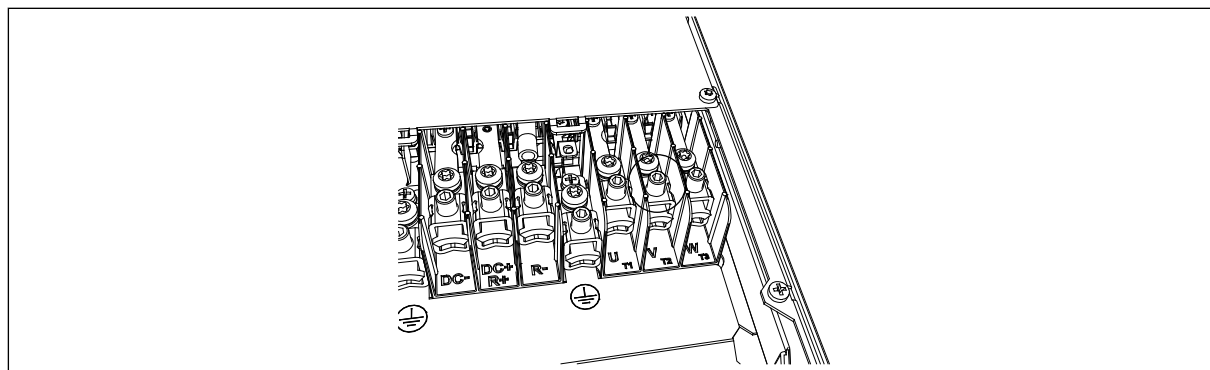


Tabel 23: Aandraaimomenten voor de aansluitpunten

Frame	Type	Aandraaimoment: de aansluitpunten van de netvoedingskabel en de motorkabel		Aandraaimoment: de aardingsklemmen van de kabelafscherming		Aandraaimoment: aardklemmen voor de aardleiding	
		Nm	lb-inch	Nm	lb-inch	Nm	lb-inch
MR4	0003 2 - 0012 2 0003 5 - 0012 5	0.5-0.6	4.5-5.3	1.5	13.3	2.0	17.7
MR5	0018 2 - 0031 2 0016 5 - 0031 5 0004 6 - 0011 6	1.2-1.5	10.6-13.3	1.5	13.3	2.0	17.7
MR6	0048 2 - 0062 2 0038 5 - 0061 5 0018 6 - 0034 6 0007 7 - 0034 7	10	88.5	1.5	13.3	2.0	17.7
MR7	0075 2 - 0105 2 0072 5 - 0105 5 0041 6 - 0062 6 0041 7 - 0062 7	8 * / 5.6 **	70.8 * / 49.6 **	1.5	13.3	8 * / 5.6 **	70.8 * / 49.6 **

* = aandraaimoment voor een torx-bout

** = aandraaimoment voor een inbusbout



Afb. 37: Het aandraaimoment voor de inbusbout in MR7 is 5,6 Nm

5.6.2 BEHUIZINGEN MR8 T/M MR9

Tabel 24: Afstriplengte van de kabels [mm]. Zie de afbeelding in stap 1.

Frame	A	B	C	D	E	F	G
MR8	40	180	25	300	25	300	*
MR9	40	180	25	300	25	300	*

* = zo kort mogelijk.

Tabel 25: Afstriplengte van de kabels [in]. Zie de afbeelding in stap 1.

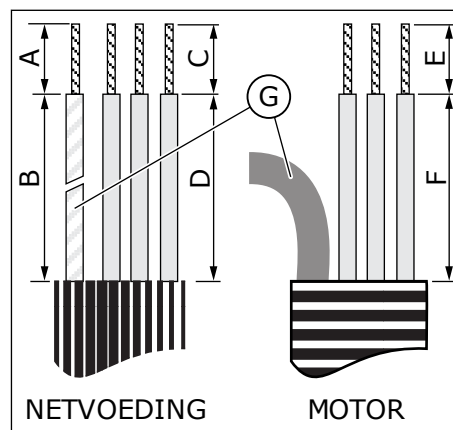
Frame	A	B	C	D	E	F	G
MR8	1.6	7.1	1	11.8	1	11.8	*
MR9	1.6	7.1	1	11.8	1	11.8	*

* = zo kort mogelijk.

- 1 Strip de motorkabel, de voedingskabel en de remweerstandskabel.

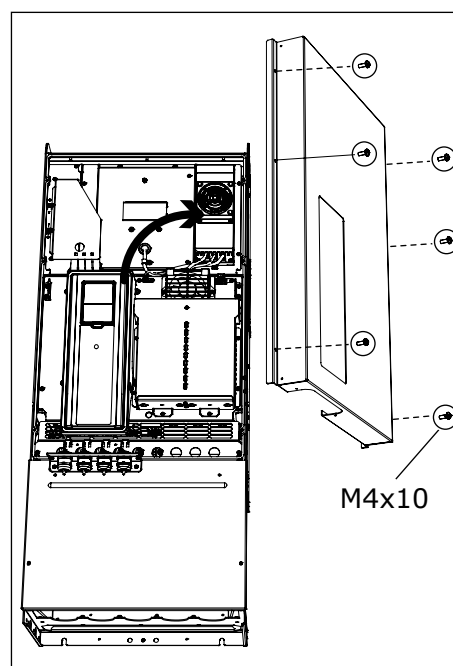
**AANWIJZING!**

De functies voor dynamisch remmen en remweerstand zijn niet opgenomen in de Vacon® 100 FLOW- en HVAC-software.

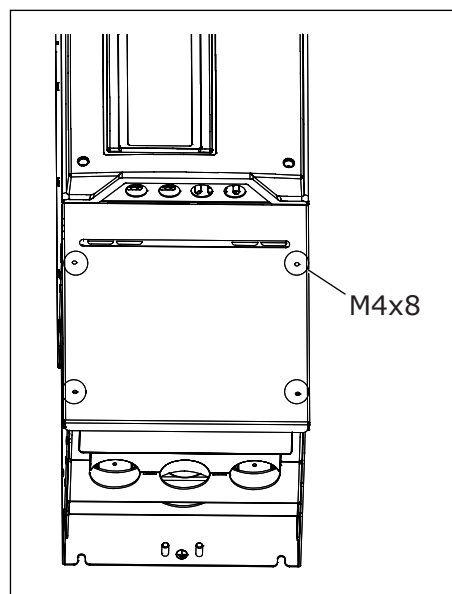


G. Aardleiding

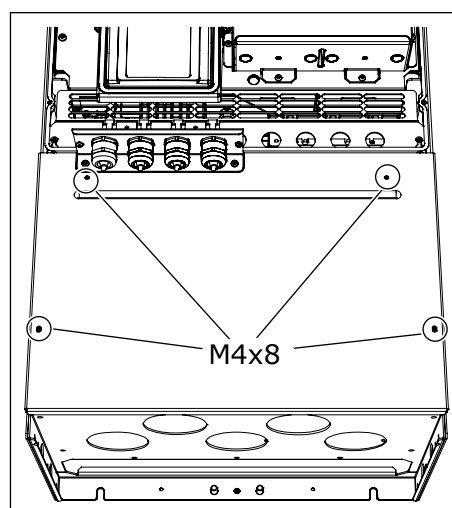
- 2 Alleen MR9: Open de kap van de AC-frequentieregelaar.



- 3 Verwijder de kabelkap.

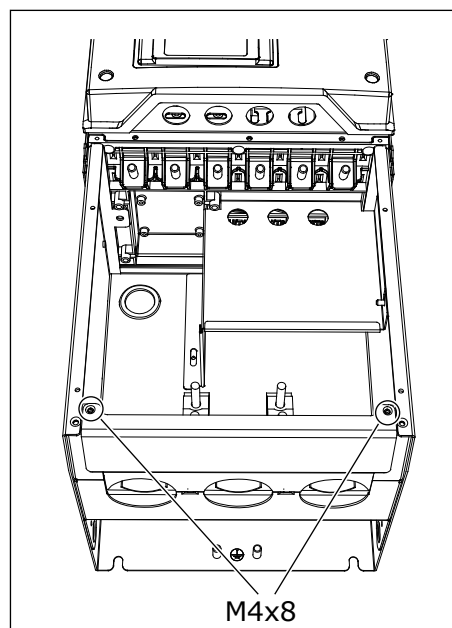


MR8

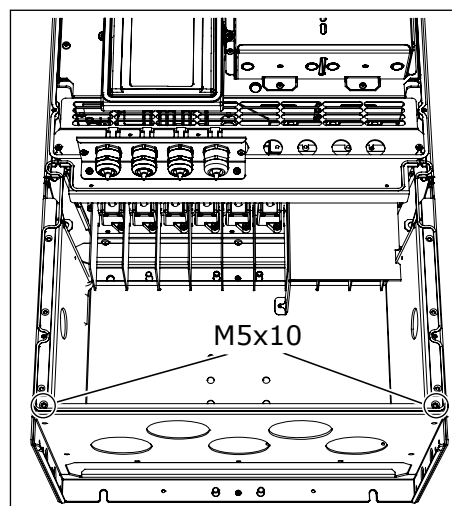


MR9

- 4 Verwijder de kabelinvoerplaat.

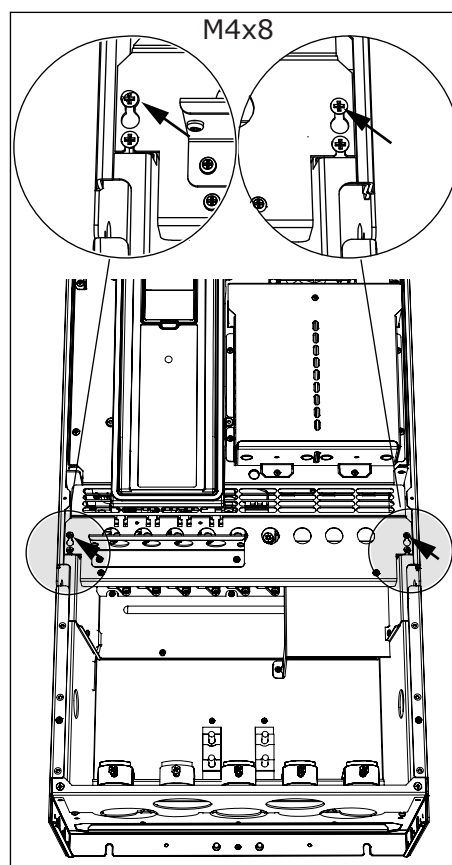


MR8

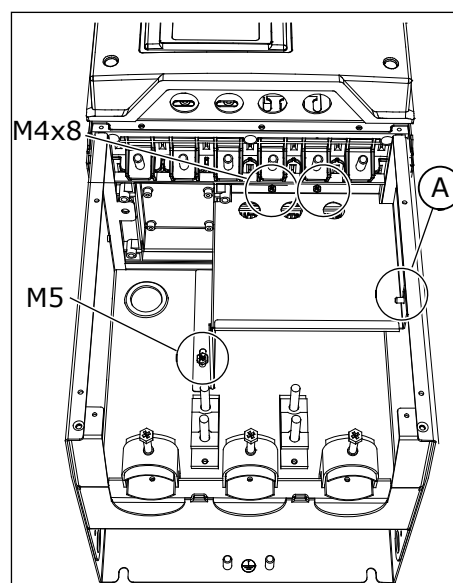


MR9

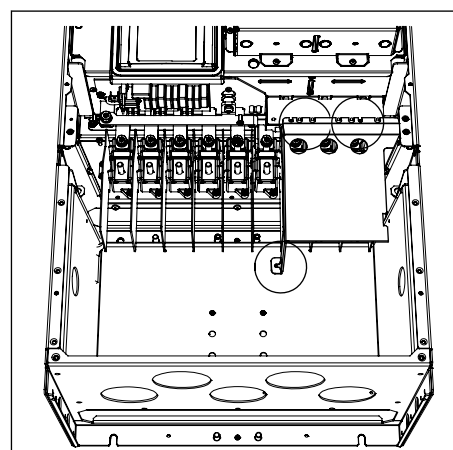
- 5 Alleen MR9: Maak de schroeven los en verwijder de afdichtplaat.



- 6 Verwijder de EMC-afschermingsplaat.

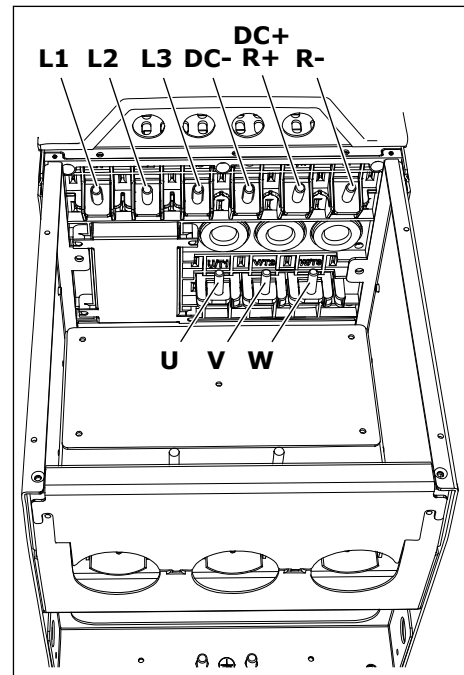


A. Vleugelmoer van MR8

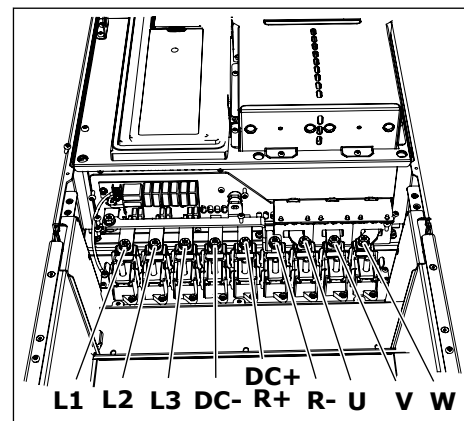


MR9

- 7 Zoek de aansluitpunten van de motorkabel. De locatie van de aansluitpunten is anders dan gewoonlijk, vooral bij MR8.

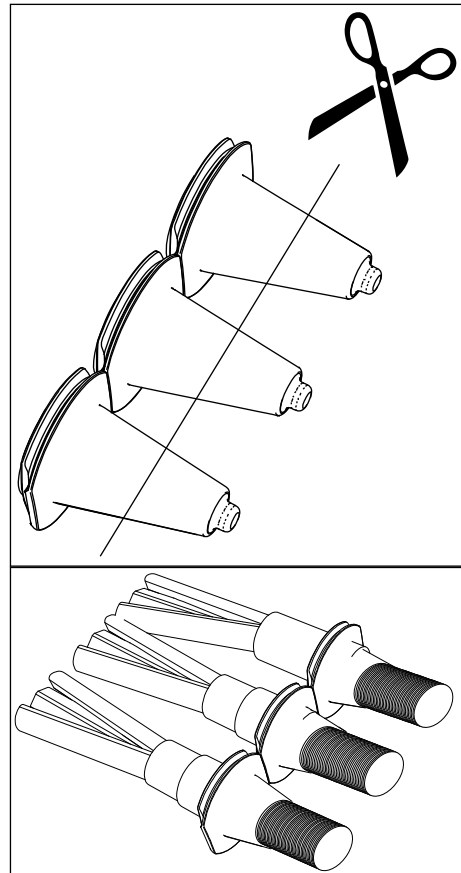


MR8

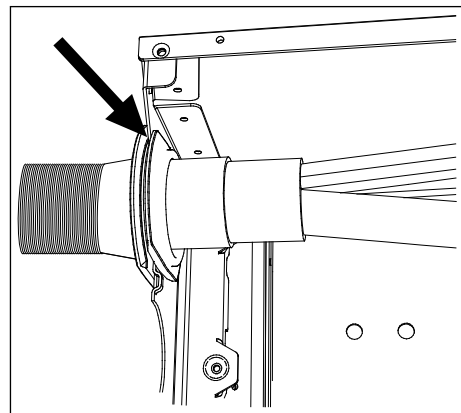


MR9

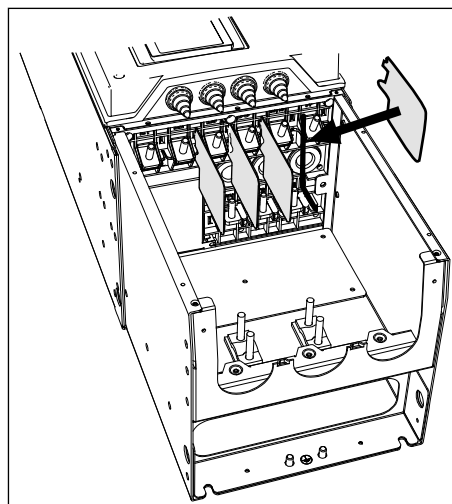
- 8 Snijd de doorvoertules open en voer de kabels erdoorheen.
- a) Snijd de doorvoertules niet verder open dan nodig is voor de kabels die u gebruikt.
 - b) Als de doorvoertules invouwen terwijl u de kabel erin schuift, trekt u de kabel weer wat terug zodat de doorvoertules weer recht komen.



- 9 Bevestig de doorvoertule en de kabel zo dat de behuizing van de frequentieregelaar in de groef van de doorvoertule valt.
- a) Om te voldoen aan de vereisten voor een behuizing van klasse IP54 moet er een nauwe aansluiting tussen de doorvoertule en de kabel zijn. Trek het eerste stuk kabel uit de doorvoertule zodat die recht blijft.
 - b) Lukt dit niet, maak dan de aansluiting strak met wat isolatietape of een kabelbinder.

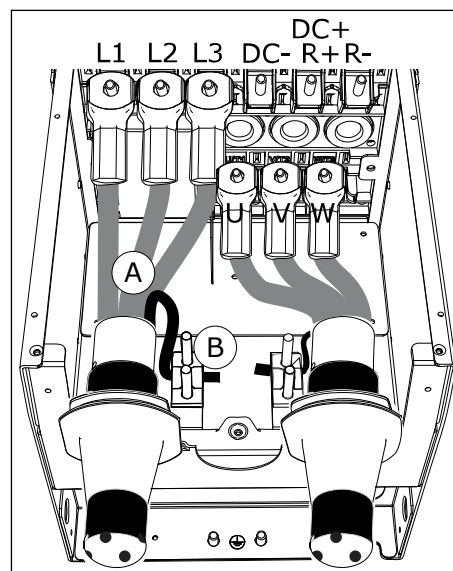


- 10 Als u dikke kabels gebruikt, plaatst u kabelisolatie tussen de aansluitpunten om contact tussen de kabels te voorkomen.

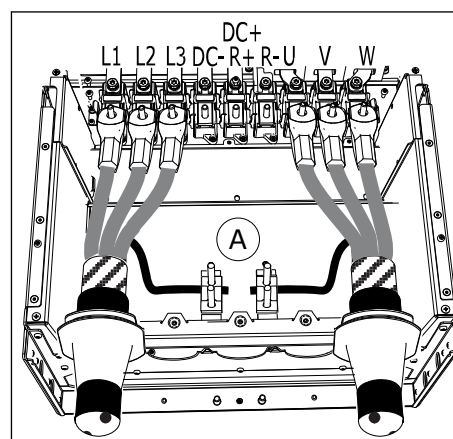


11 Sluit de gestripte kabels aan.

- a) Sluit de fasedraden van de voedingskabel en de motorkabel aan op de juiste aansluitpunten. Als u een remweerstandskabel gebruikt, sluit u de aders daarvan ook aan op de juiste aansluitpunten.
- b) Bevestig de aardleiding van elke kabel aan een aardaansluitpunt met een aardingsklem voor de aardleiding.
- c) Zorg ervoor dat de externe aardleiding is verbonden met de aardingsrail. Zie hoofdstuk 2.4 *Aarding en aardfoutbeveiliging*.
- d) Let op de juiste aandraaimomenten zoals vermeld in *Tabel 26*.

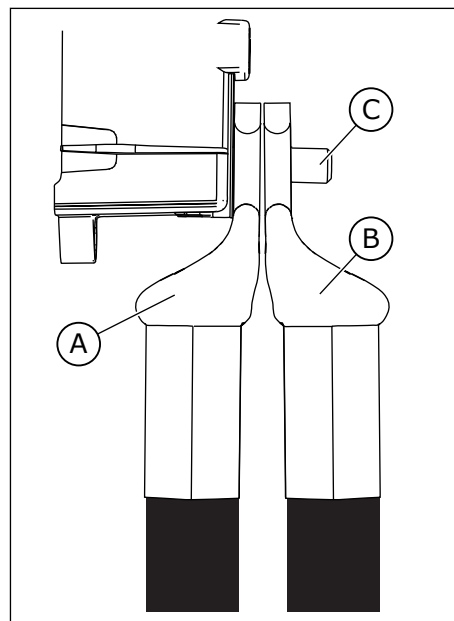


- A. Aansluiting van de kabels
- B. Aardaansluiting van MR8



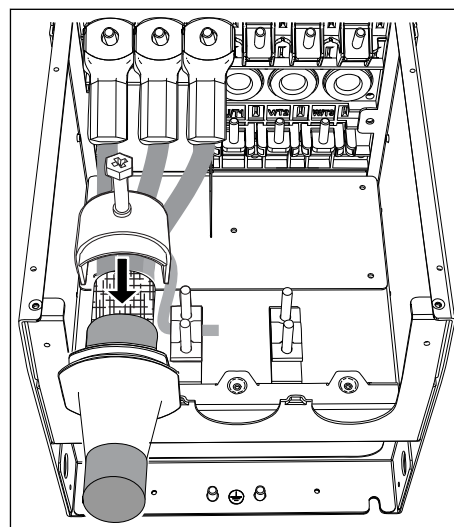
- A. Aardaansluiting van MR9

- 12 Als meer kabels op dezelfde connector komen, plaatst u de kabelogen op elkaar.



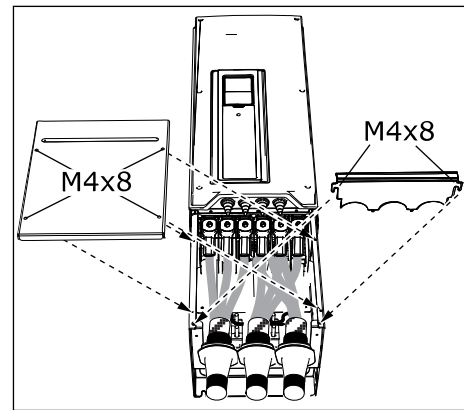
- A. Eerste kabeloog
 B. Tweede kabeloog
 C. Connector

- 13 Leg de afscherming van de 3 kabels bloot om een verbinding van 360 graden te maken met de aardingsklem voor de kabelafscherming.

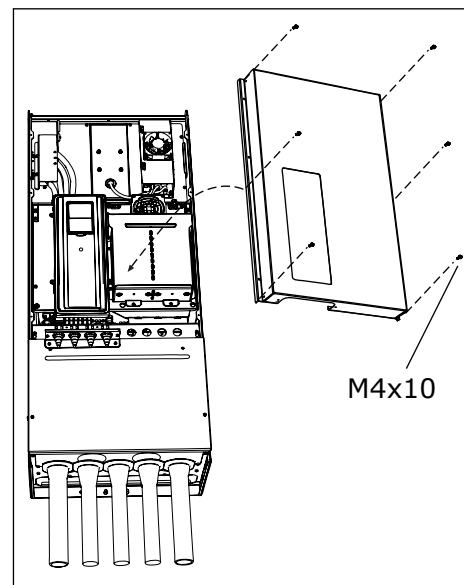


- 14 Plaats de EMC-afschermplaat terug. Bij behuizing MR9 bevestigt u ook de afdichtplaat.

- 15 Bevestig de kabelinvoerplaat, gevolgd door de kabelkap.

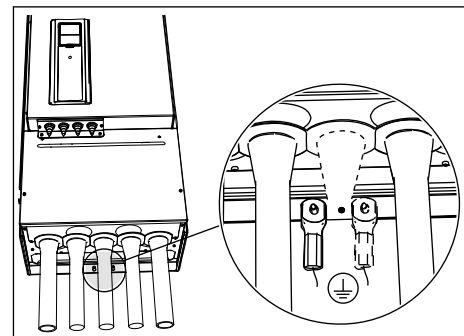


- 16 Bij behuizing MR9 plaatst u ook de kap van de frequentieregelaar (tenzij u eerst de besturingsaansluitingen wilt maken).



- 17 De aardleiding moet zijn aangesloten bij de motor en op de aansluitpunten aangeduid met ⊕.

- a) Volg om aan de eisen van de norm EN 61800-5-1 te voldoen de instructies in hoofdstuk 2.4 *Aarding en aardfoutbeveiliging*.
- b) Sluit de aardleiding met een kabelschoen en een M8-bout aan op een van de schroefconnectors.



Tabel 26: Aandraaimomenten van kabelklemmen

Frame	Type	Aandraaimoment: de aansluitpunten van de netvoedingskabel en de motorkabel		Aandraaimoment: de aardingsklemmen van de kabelafscherming		Aandraaimoment: aardklemmen voor de aardleiding	
		[Nm]	lb-inch	[Nm]	lb-inch	[Nm]	lb-inch
MR8	0140 2 - 0205 2 0140 5 - 0205 5 0080 6 - 0125 6 0080 7 - 0125 7	30	266	1.5	13.3	20	177
MR9	0261 2 - 0310 2 0261 5 - 0310 5 0144 6 - 0208 6 0144 7 - 0208 7	40	266	1.5	13.3	20	177

5.7 INSTALLATIE IN EEN HOEKGEAARD NETWERK

U kunt hoekaarding toepassen met de frequentieregelaars van type MR7 t/m MR9 met een nominale stroom van 72–310 A bij een netspanning van 380–480 V of 75–310 A bij een netspanning van 208–240 V.

In deze situaties moet echter wel EMC-beschermingsniveau C4 worden toegepast. Zie de instructies in 7.6 *Installatie in een IT-systeem*.

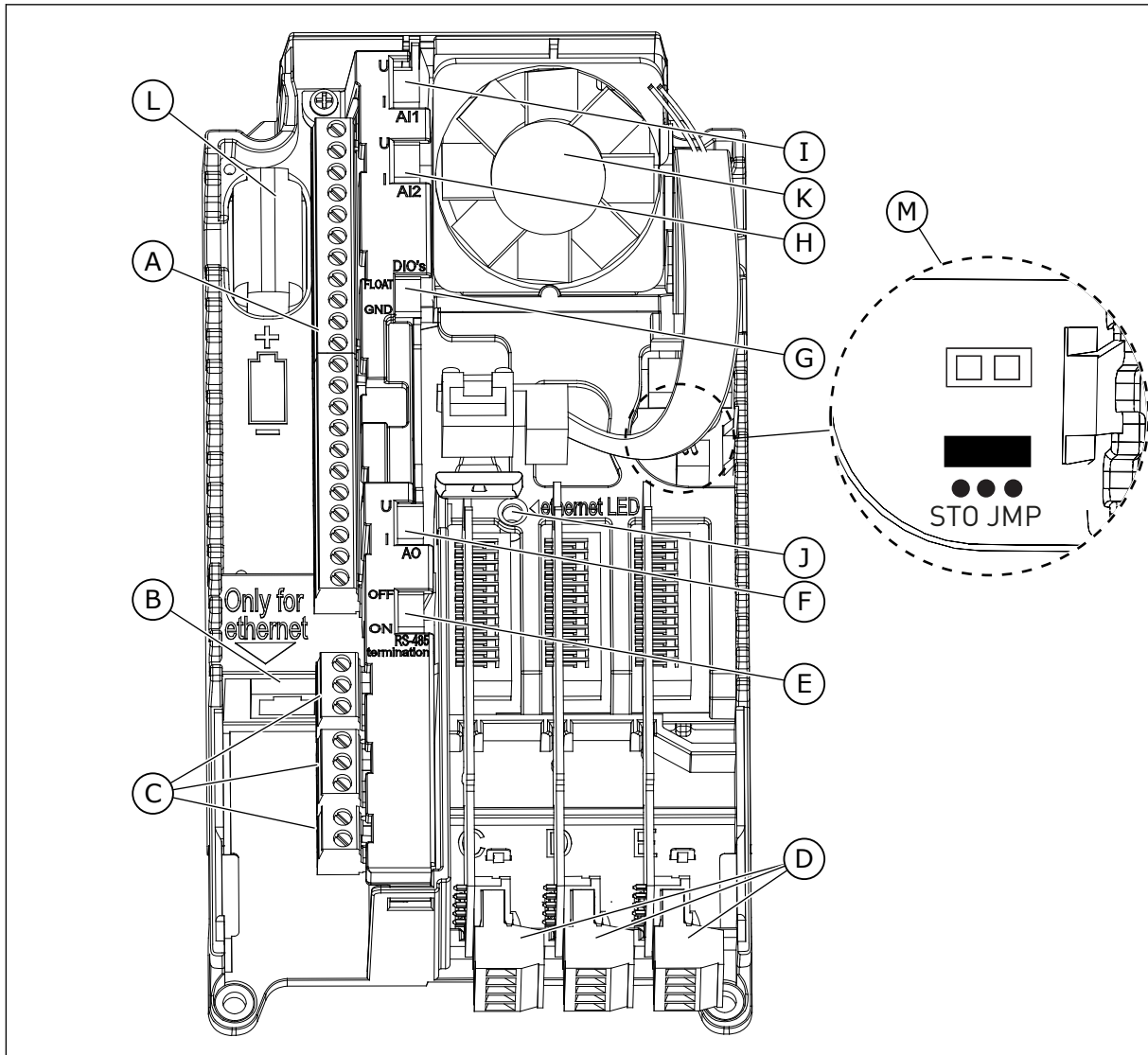
Gebruik geen hoekaarding met de types MR4 t/m MR6 met een nominale stroom van 3,4–61 A bij een netspanning van 380–480 V of 3,7–62 A bij een netspanning van 208–240 V.

Hoekaarding is toegestaan voor frequentieregelaars MR4–6 (netspanning 208–230 V) tot 2.000 m.

6 BESTURINGSUNIT

6.1 COMPONENTEN VAN DE BESTURINGSUNIT

De besturingsunit van de AC-frequentieregelaar bestaat uit standaardkaarten en optiekaarten. De optiekaarten komen in de slots van de besturingskaart (zie 6.4 *Installatie van optiekaarten*).



Afb. 38: De componenten van de besturingsunit

- | | |
|---|--|
| <p>A. De besturingsklemmen voor de standaard-I/O-aansluitingen</p> <p>B. Ethernet aansluiting</p> <p>C. De relaiskaartklemmen voor 3 relaisuitgangen of 2 relaisuitgangen en een thermistor</p> <p>D. Optiekaarten</p> <p>E. DIP-switch voor de RS485-busafsluiting</p> | <p>F. DIP-switch voor signaalselectie van de analoge uitgang</p> <p>G. DIP-switch voor isolatie van digitale ingangen van de massa</p> <p>H. DIP-switch voor signaalselectie van analoge ingang 2</p> <p>I. DIP-switch voor signaalselectie van analoge ingang 1</p> |
|---|--|

- J. Statusindicator van de ethernet aansluiting
- K. Ventilator (alleen voor IP54 bij MR4 en MR5)
- L. Batterij voor de real-time klok (RTC)
- M. De locatie en standaardpositie van de STO-jumper (Safe Torque Off)

Bij aflevering bevat de AC-frequentieregelaar in principe de standaarduitvoering van de besturingsinterface. Als u speciale opties besteld hebt, wordt geleverd wat u hebt besteld. Op de volgende pagina's vindt u informatie over de aansluitingen en algemene bedradingsvoorbeelden.

Het is mogelijk om de frequentieregelaar te gebruiken met een externe voeding met de volgende specificaties: +24 VDC $\pm 10\%$, minimaal 1.000 mA. Sluit de externe voeding aan op aansluiting 30. Deze spanning is voldoende om de besturingsunit ingeschakeld te houden zodat u parameters kunt instellen. De meetwaarden van het hoofdcircuit (zoals de spanning van het DC-tussenkring en de temperatuur van de unit) zijn niet beschikbaar als de unit niet op het net is aangesloten.

De status-LED van de frequentieregelaar toont de status van de frequentieregelaar. De status-LED bevindt zich op het bedieningspaneel onder het toetsenblok en kan 5 verschillende statussen tonen.

Tabel 27: De statussen van de status-LED van de frequentieregelaar

Kleur van het LED-licht	Status van de frequentieregelaar
Knippert langzaam	Gereed
Groen	In bedrijf
Rood	Fout
Oranje	Alarm
Knippert snel	Bezig met downloaden software

6.2 BEKABELING VAN DE BESTURINGSUNIT

De standaard-I/O-kaart heeft 22 vaste besturingsklemmen en 8 relaiskaartklemmen. U kunt de standaard aansluitingen van de besturingsunit en de omschrijving van de signalen vinden in *Afb. 39*.

6.2.1 KEUZE VAN BESTURINGSKABELS

De besturingskabels moeten afgeschermd meeraderige kabels zijn van minstens 0,5 mm² doorsnede. Zie *Tabel 15 Keuze van de juiste kabel* voor meer informatie over kabeltypen. Bij de relaiskaartklemmen en voor andere aansluitpunten mogen de aansluitdraden maximaal 2,5 mm² zijn.

Tabel 28: Aandraaimoment voor de besturingskabels

Aansluiting	Klembout	Aandraaimoment	
		Nm	lb-inch
Alle aansluitingen van de I/O-kaart en de relaiskaart	M3	0.5	4.5

6.2.2 BESTURINGSKLEMMEN EN DIP-SWITCHES

Hier ziet u de basisbeschrijving van de klemmen op de standaard-I/O-kaart en de relaiskaart. Zie *11.1 Technische informatie over besturingsaansluitingen* voor meer informatie.

Voor de signalen van sommige aansluitingen kunt u optionele functies instellen met DIP-switches. Zie *6.2.2.1 Selectie van de functie van aansluitingen met DIP-switches* voor meer informatie.

		Standaard-I/O-kaart					
		Klem	Signaal	Beschrijving			
Referentiepotentiometer 1...10kΩ	2-draads zender	1	+10 V ref	Referentie-uitgang			
		2	AI1+	Analoge ingang, spanning of stroom			
Werkelijke waarde I = (0)4...20 mA		3	AI1-	Gemeenschappelijke aansluiting analoge ingang (stroom)			
		4	AI2+	Analoge ingang, spanning of stroom			
		5	AI2-	Gemeenschappelijke aansluiting analoge ingang (stroom)			
		6	24 V uit	24 V hulpspanning			
mA		7	GND	I/O-aarde			
		8	DI1	Digitale ingang 1	Start vooruit		
		9	DI2	Digitale ingang 2	Start achteruit		
		10	DI3	Digitale ingang 3	Externe fout		
		11	CM	Gemeenschappelijk voor DI1-DI6	*)		
		12	24 V uit	24 V hulpspanning			
		13	GND	I/O-aarde			
		14	DI4	Digitale ingang 4	DI4 Open Gesloten	DI5 Open Gesloten	Freq.ref. Analoge ingang 1 Vaste freq. 1 Vaste freq. 2 Vaste freq. 3
		15	DI5	Digitale ingang 5			
		16	DI6	Digitale ingang 6	Fout reset		
		17	CM	Gemeenschappelijk voor DI1-DI6	*)		
		RUN		18	AO1+	Analoog signaal (+uitgang)	Uitgangsfrequentie
19	AO1-/GND			Gemeenschappelijke aansluiting analoge uitgang / I/O-aarde			
RUN		30	+24 V in	24 V hulpingangsspanning			
		A	RS-485	Seriële bus, negatief	Modbus RTU BACnet, N2		
		B	RS-485	Seriële bus, positief			
RUN		21	RO1 NC	Relaisuitgang 1	RUN		
		22	RO1 CM				
		23	RO1 NO				
FOUT		24	RO2 NC	Relaisuitgang 2	FOUT		
		25	RO2 CM				
		26	RO2 NO				
GEREED		32	RO3 CM	Relaisuitgang 3	GEREED		
		33	RO3 NO				

Afb. 39: De signalen van de besturingsklemmen op de standaard-I/O-kaart met een aansluitvoorbeeld. Als u bij uw bestelling de optiecode +SBF4 opgeeft, wordt relaisuitgang 3 vervangen door een thermistoringang.

* = U kunt de digitale ingangen van de massa isoleren met een DIP-switch. Zie 6.2.2.2 *Digitale ingangen isoleren van massa*.

Er zijn twee verschillende relaiskaarten verkrijgbaar.

Van standaard-I/O-kaart		Relaiskaart 1			Standaard
Van aansl. # 6 of 12	Van aansl. #13	Klem		Signaal	
		21	RO1 NC	 Relaisuitgang 1	RUN
		22	RO1 CM		
		23	RO1 NO		
		24	RO2 NC	 Relaisuitgang 2	FOUT
		25	RO2 CM		
		26	RO2 NO		
		32	RO3 CM	 Relaisuitgang 3	GEREED
		33	RO3 NO		

Afb. 40: De standaardrelaiskaart (+SBF3)

Van standaard-I/O-kaart		Relaiskaart 2			Standaard
Van aansl. #12	Van aansl. #13	Klem		Signaal	
		21	RO1 NC	 Relaisuitgang 1	RUN
		22	RO1 CM		
		23	RO1 NO		
		24	RO2 NC	 Relaisuitgang 2	FOUT
		25	RO2 CM		
		26	RO2 NO		
		28	TI1+	 Thermistoringang	GEEN ACTIE
		29	TI1-		

Afb. 41: De optionele relaiskaart (+SBF4)



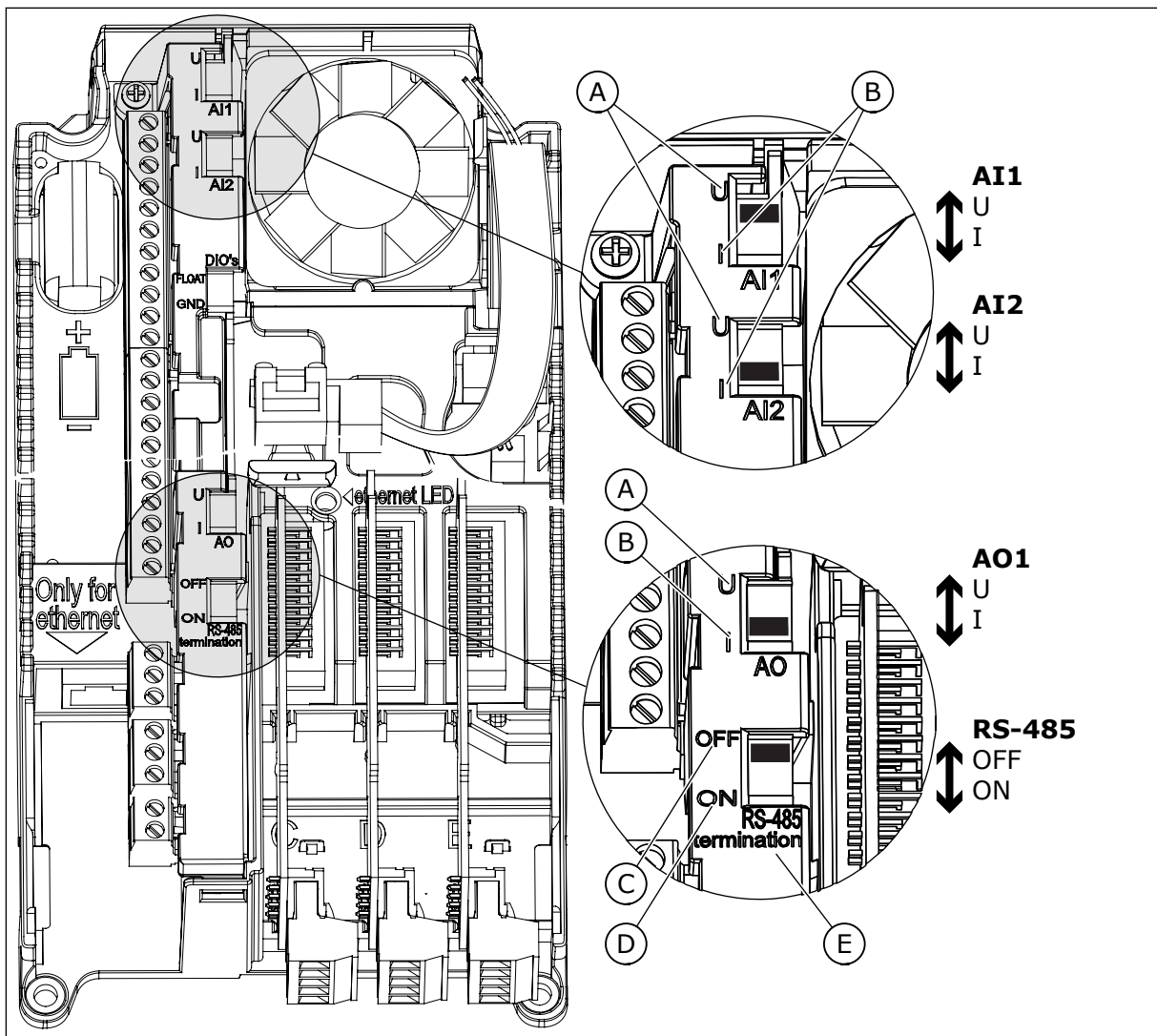
AANWIJZING!

De thermistoringang is niet standaard actief.

Als u de thermistoringang wilt gebruiken, moet u de parameter Fout Thermistor in de software activeren. Zie de applicatiehandleiding.

6.2.2.1 Selectie van de functie van aansluitingen met DIP-switches

Bij sommige aansluitingen kunt u twee opties instellen met behulp van DIP-switches. De schakelaars kennen twee standen: omhoog en omlaag. Een beschrijving van de locatie en werking van de DIP-switches vindt u in Afb. 42.



Afb. 42: Keuzemogelijkheden van de DIP-switches

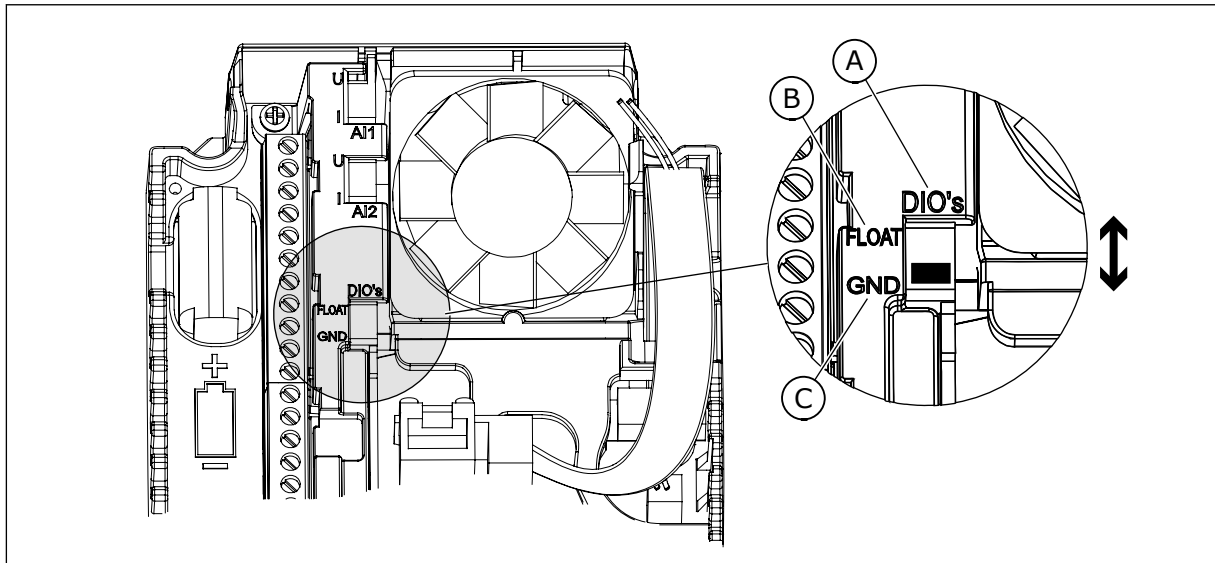
- A. Het spanningssignaal (U), 0–10V-ingang
- B. Het stroomsignaal (I), 0–20mA-ingang
- C. UIT
- D. AAN
- E. De RS485-busafsluiting

Tabel 29: De standaardpositie van de DIP-switches

DIP-switch	Standaardpositie
AI1	U
AI2	I
AO1	I
RS485-busafsluiting	UIT

6.2.2.2 Digitale ingangen isoleren van massa

Op de standaard-I/O-kaart kunt u de digitale ingangen isoleren van de massa (aansluitingen 8–10 en 14–16). Hiertoe verandert u de stand van een DIP-switch op de besturingskaart.

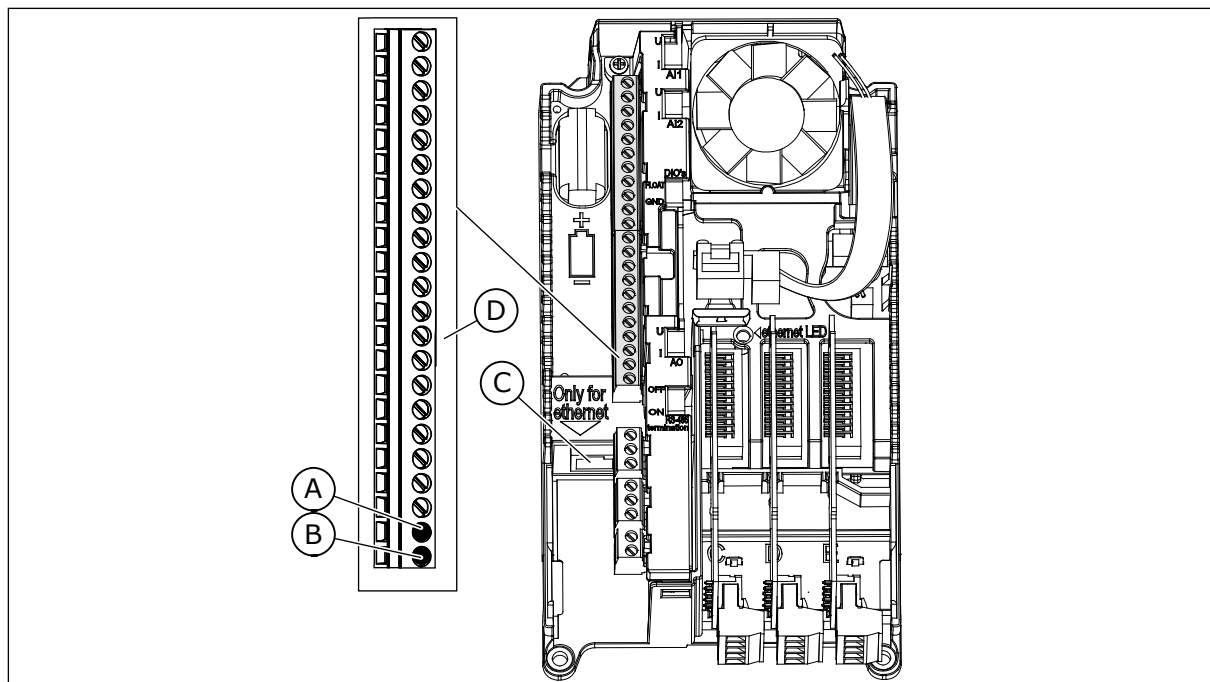


Afb. 43: Zet de DIP-switch om als u de digitale ingangen wilt isoleren van de massa

- | | |
|----------------------|------------------------------------|
| A. Digitale ingangen | C. Verbonden met massa (standaard) |
| B. Zwevend | |

6.3 AANSLUITING VELDBUS

U kunt de frequentieregelaar aansluiten op een veldbus met behulp van een RS485- of ethernetkabel. Bij gebruik van een RS485-kabel sluit u deze aan op klem A en B van de standaard-I/O-kaart. Bij gebruik van een ethernetkabel sluit u deze aan op de ethernet aansluiting onder de kap van de frequentieregelaar.



Afb. 44: Ethernet- en RS485-aansluitingen

A. RS485-aansluiting A = data -
 B. RS485-aansluiting B = data +

C. Ethernetaansluiting
 D. Besturingsklemmen

6.3.1 VELDBUS VIA EEN ETHERNETKABEL

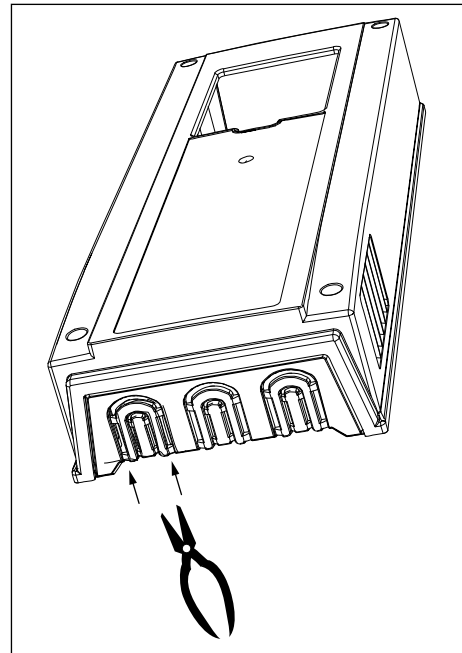
Tabel 30: Gegevens voor ethernetkabels

Artikel	Beschrijving
Type stekker	Een afgeschermde RJ45-stekker, maximumlengte 40 mm (1,57 inch)
Type kabel	CAT5e STP
Kabellengte	Maximaal 100 m (328 ft)

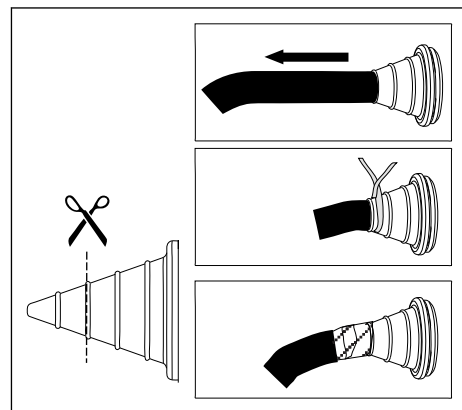
ETHERNETBEKABELING

- 1 Steek de stekker van de ethernetkabel in de bijbehorende aansluiting.

- 2 Bij IP21 snijdt u in de kap van de AC-frequentieregelaar de doorgang voor de ethernetkabel open.
Bij IP54 snijdt u een gat in een doorvoertule en voert u de kabel erdoor.
- a) Als de doorvoertule invouwt terwijl u de kabel erin schuift, trekt u de kabel weer wat terug zodat de doorvoertule weer recht komt.
 - b) Het gat in de doorvoertule mag niet groter zijn dan nodig is voor de kabel.
 - c) Trek het eerste stuk kabel uit de doorvoertule zodat die recht blijft. Lukt dit niet, maak dan de aansluiting strak met wat isolatietape of een kabelbinder.

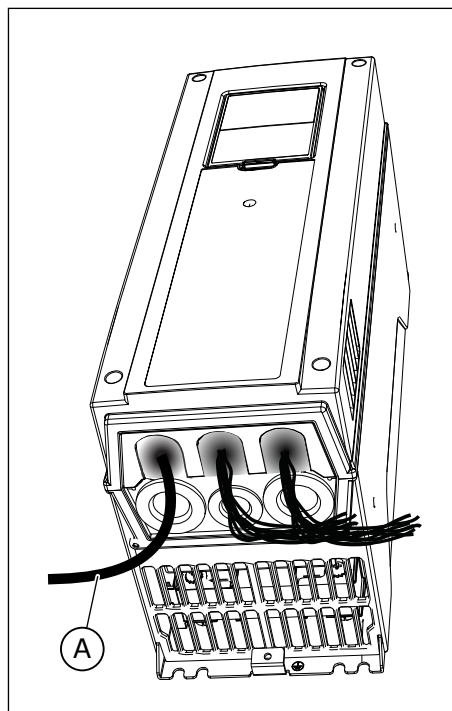


IP21

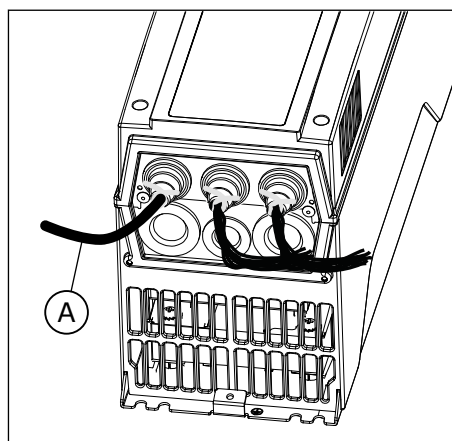


IP54

- 3 Plaats de kap van de frequentieregelaar terug. De afstand tussen de ethernetkabel en de motorkabel moet minstens 30 cm zijn (11,81 inch).



A. De ethernetkabel bij IP21



A. De ethernetkabel bij IP54

Voor meer informatie raadpleegt u de installatiehandleiding van het door u gebruikte type veldbus.

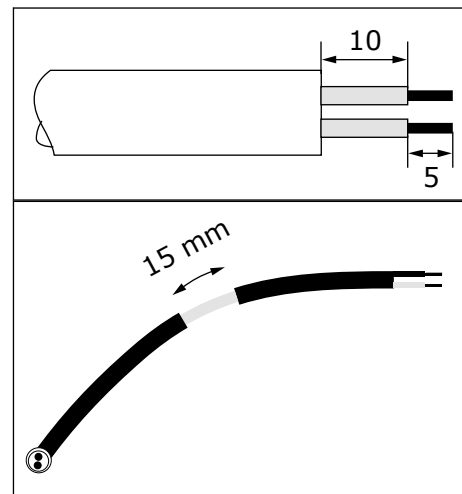
6.3.2 VELDBUS VIA EEN RS485-KABEL

Tabel 31: Gegevens voor RS485-kabels

Artikel	Beschrijving
Type stekker	2,5 mm ²
Type kabel	STP (afgeschermd getwist aderpaar), Belden 9841 of soortgelijk
Kabellengte	Passend bij de veldbus. Zie de handleiding van de veldbus.

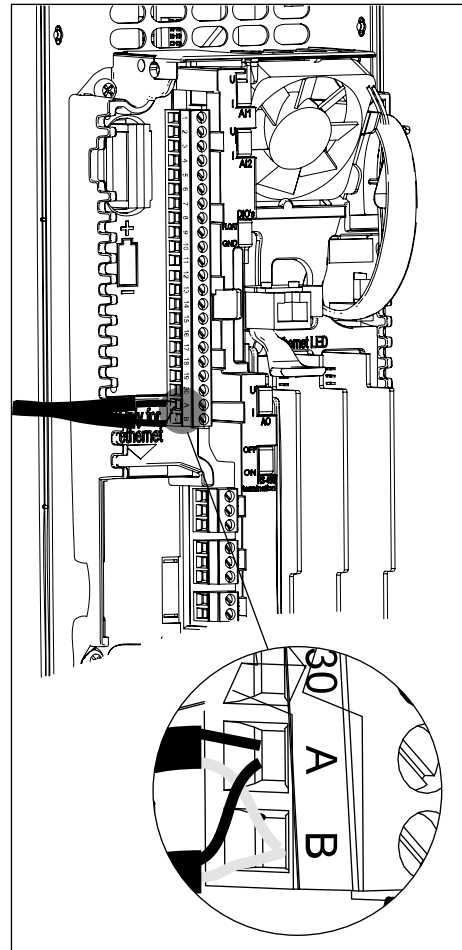
RS-485-BEDRADING

- 1 Strip ongeveer 15 mm (0,59 inch) van de grijze mantel van de RS-485-kabel. Doe dit voor de twee veldbuskabels.
 - a) Strip de kabels over ongeveer 5 mm (0,20 inch) om ze in de aansluitpunten te kunnen steken. Er mag niet meer dan 10 mm (0,39 inch) van de kabel buiten de aansluiting zitten.
 - b) Strip de kabel op een zodanige afstand van de aansluiting dat u de kabel ook met de aardingsklem voor de besturingskabel op de behuizing kunt bevestigen. Strip de kabel over maximaal 15 mm (0,59 inch). Laat de aluminium afscherming van de kabel zitten.

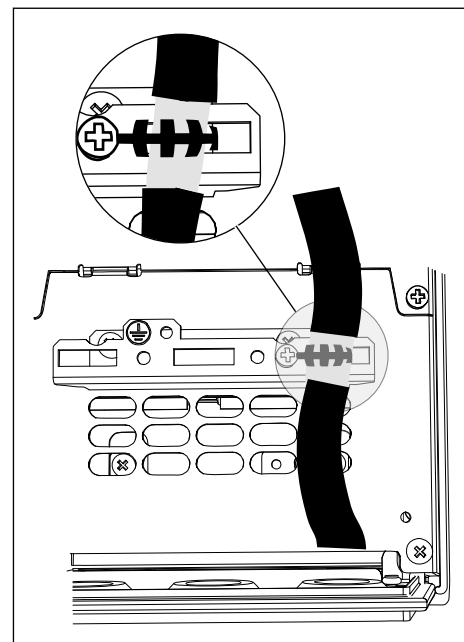


2 Sluit de kabel aan op de aansluitingen A en B op de standaard-I/O-kaart van de frequentieregelaar.

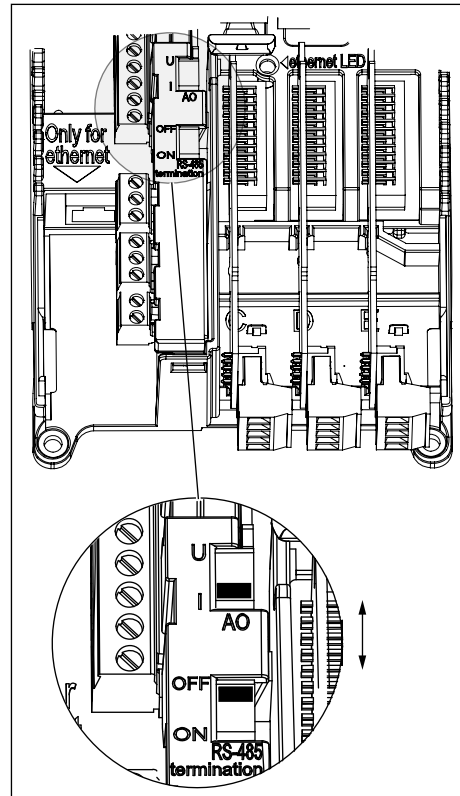
- A = negatief
- B = positief



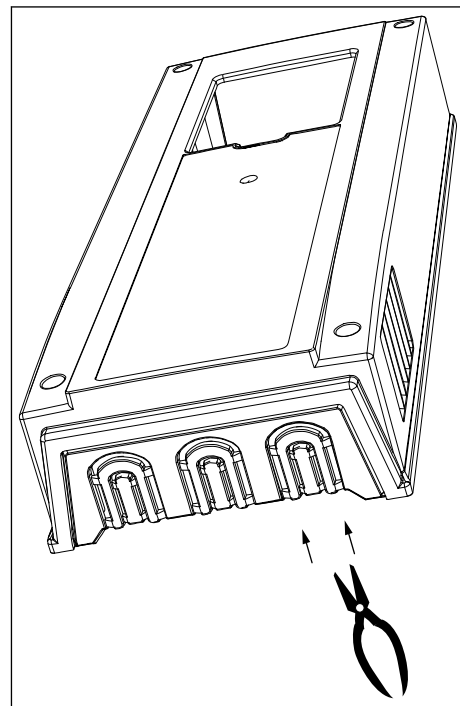
3 Verbind de afscherming van de kabel met een aardingsklem voor de besturingskabel aan de behuizing van de frequentieregelaar zodat een aardaansluiting ontstaat.



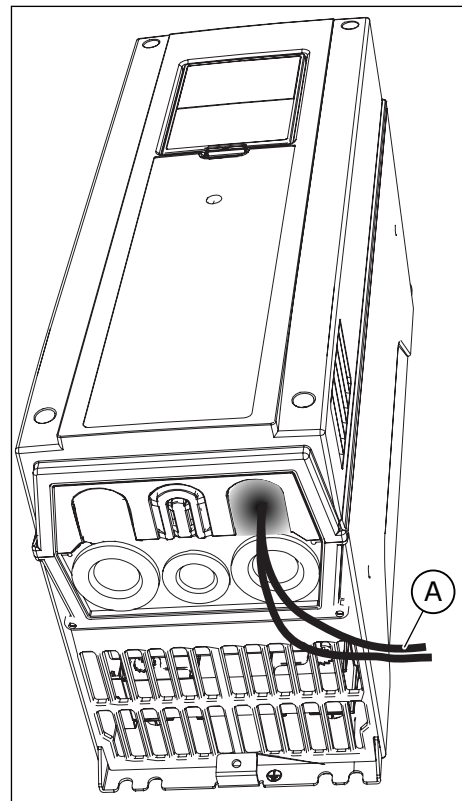
- 4 Als de frequentieregelaar het laatste apparaat is op de veldbuslijn, moet u de busafsluiting inschakelen.
- Zoek de DIP-switches aan de linkerkant van de besturingsunit van de frequentieregelaar.
 - Zet de DIP-switch voor de busafsluiting van de RS485-bus in de stand ON.
 - De busafsluiting zorgt tevens voor de benodigde voorspanningen. De afsluitweerstand bedraagt 220 Ω .



- 5 Bij IP21 snijdt u, tenzij voor andere kabels al een opening gemaakt was, voor de RS485-kabel een doorgang in de kap van de frequentieregelaar.

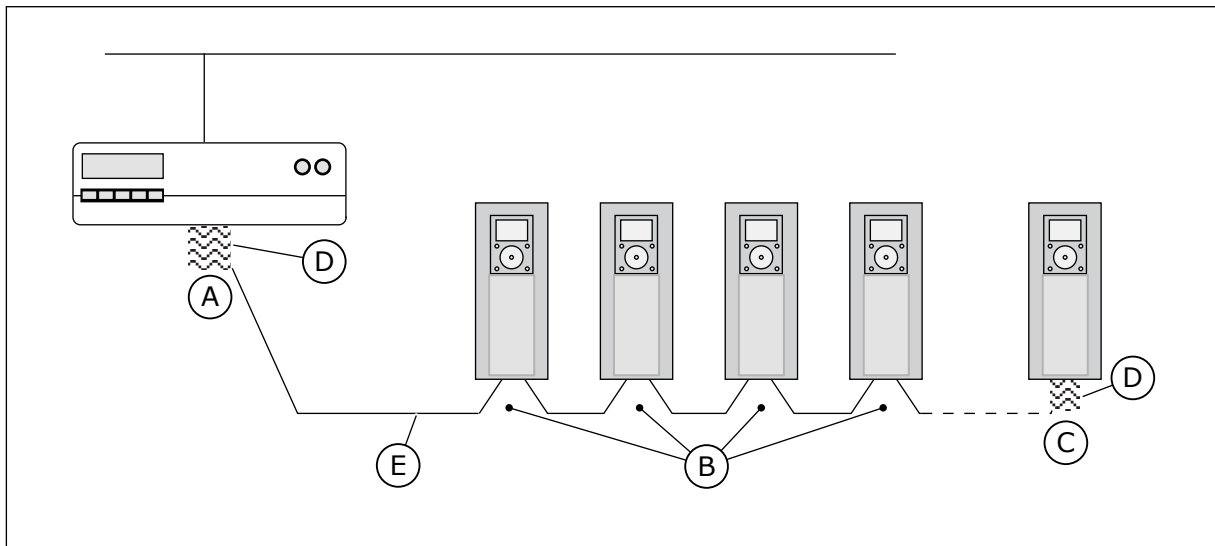


- 6 Plaats de kap van de frequentieregelaar terug.
Trek de RS485-kabels opzij.
- Zorg dat de afstand van ethernet-, I/O- en veldbuskabels tot de motorkabel minstens 30 cm bedraagt (11,81 inch).
 - Houd de veldbuskabels zo ver mogelijk weg van de motorkabels.



A. Veldbuskabels

- 7 Schakel de busafsluiting in op zowel het eerste als het laatste apparaat op de veldbuslijn. We raden aan om het eerste apparaat op de veldbuslijn master te maken.



- De afsluiting is geactiveerd
- De afsluiting is gedeactiveerd
- De afsluiting is geactiveerd met een DIP-switch
- Busafsluiting. De weerstand bedraagt 220 Ω .

E. Veldbus

**AANWIJZING!**

Als het laatste apparaat wordt uitgeschakeld, is er geen busafsluiting meer.

6.4 INSTALLATIE VAN OPTIEKAARTEN**LET OP!**

Zolang de voedingsspanning naar de frequentieregelaar is ingeschakeld, mogen er geen optiekaarten worden geïnstalleerd, verwijderd of vervangen. Als u dit toch doet, kan de motor beschadigd raken.

Plaats de optiekaarten in de daartoe bestemde slots van de frequentieregelaar. Zie *Tabel 32*.

Tabel 32: Optiekaarten en de slots waar ze in geplaatst kunnen worden

Type optiekaart	Omschrijving van de optiekaart	Het juiste slot of de juiste slots
OPTB1	I/O-uitbreidingskaart	C, D, E
OPTB2	Thermistorrelaiskaart	C, D, E
OPTB4	I/O-uitbreidingskaart	C, D, E
OPTB5	Relaiskaart	C, D, E
OPTB9	I/O-uitbreidingskaart	C, D, E
OPTBF	I/O-uitbreidingskaart	C, D, E
OPTBH	Kaart voor temperatuurmeting	C, D, E
OPTBJ	Kaart voor Safe Torque-Off	E
OPTC4	Kaart voor LonWorks-veldbus	D, E
OPTE3	Kaart voor Profibus DPV1-veldbus	D, E
OPTE5	Kaart voor Profibus DPV1-veldbus (met type D-connector)	D, E
OPTE6	Kaart voor CanOpen-veldbus	D, E
OPTE7	Kaart voor DeviceNet-veldbus	D, E

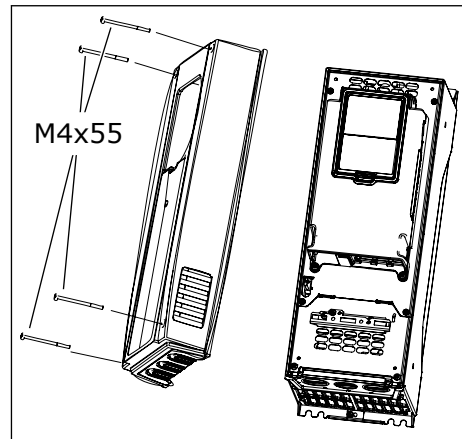
INSTALLATIEPROCEDURE

- 1 Open de kap van de AC-frequentieregelaar.



WAARSCHUWING!

Raak de besturingsklemmen niet aan. Hierop kan nog gevaarlijke spanning staan, zelfs als de frequentieregelaar is afgekoppeld van het net.

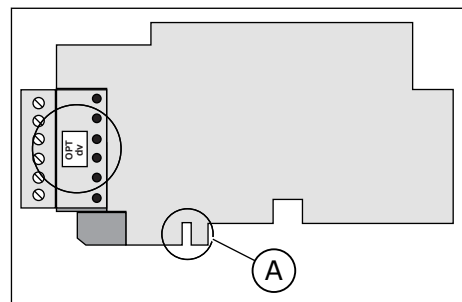


- 2 Let bij een OPTB- of OPTC-optiekaart op of er 'dv' opstaat (dit betekent 'dual voltage'). Alleen dan is de optiekaart compatibel met de frequentieregelaar.



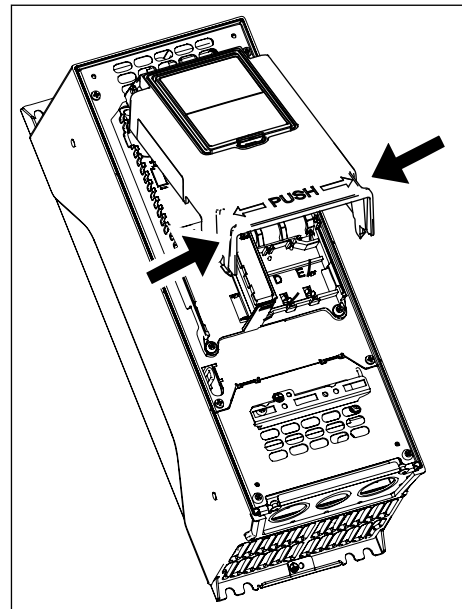
AANWIJZING!

Het is niet mogelijk om optiekaarten te installeren die niet compatibel zijn met de frequentieregelaar.



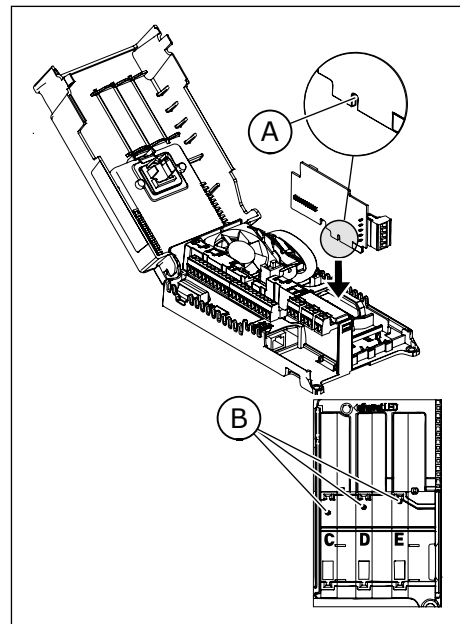
A. Slotcodering

- 3 Om toegang te krijgen tot de slots voor de optiekaarten opent u de kap van de besturingsunit.



4 Plaats de optiekaart in het juiste slot: C, D of E. Zie Tabel 32.

- a) Optiekaarten zijn voorzien van een slotcodering, waardoor het niet mogelijk is een optiekaart in een verkeerd slot te plaatsen.



A. Slotcodering
B. Slots voor optiekaarten

5 Sluit de kap van de besturingsunit. Plaats de kap van de AC-frequentieregelaar terug.

6.5 DE BATTERIJ VOOR DE RTC (REAL-TIME KLOK) PLAATSEN

Als u de real-time klok wilt kunnen gebruiken, moet er een batterij in de frequentieregelaar zijn aangebracht.

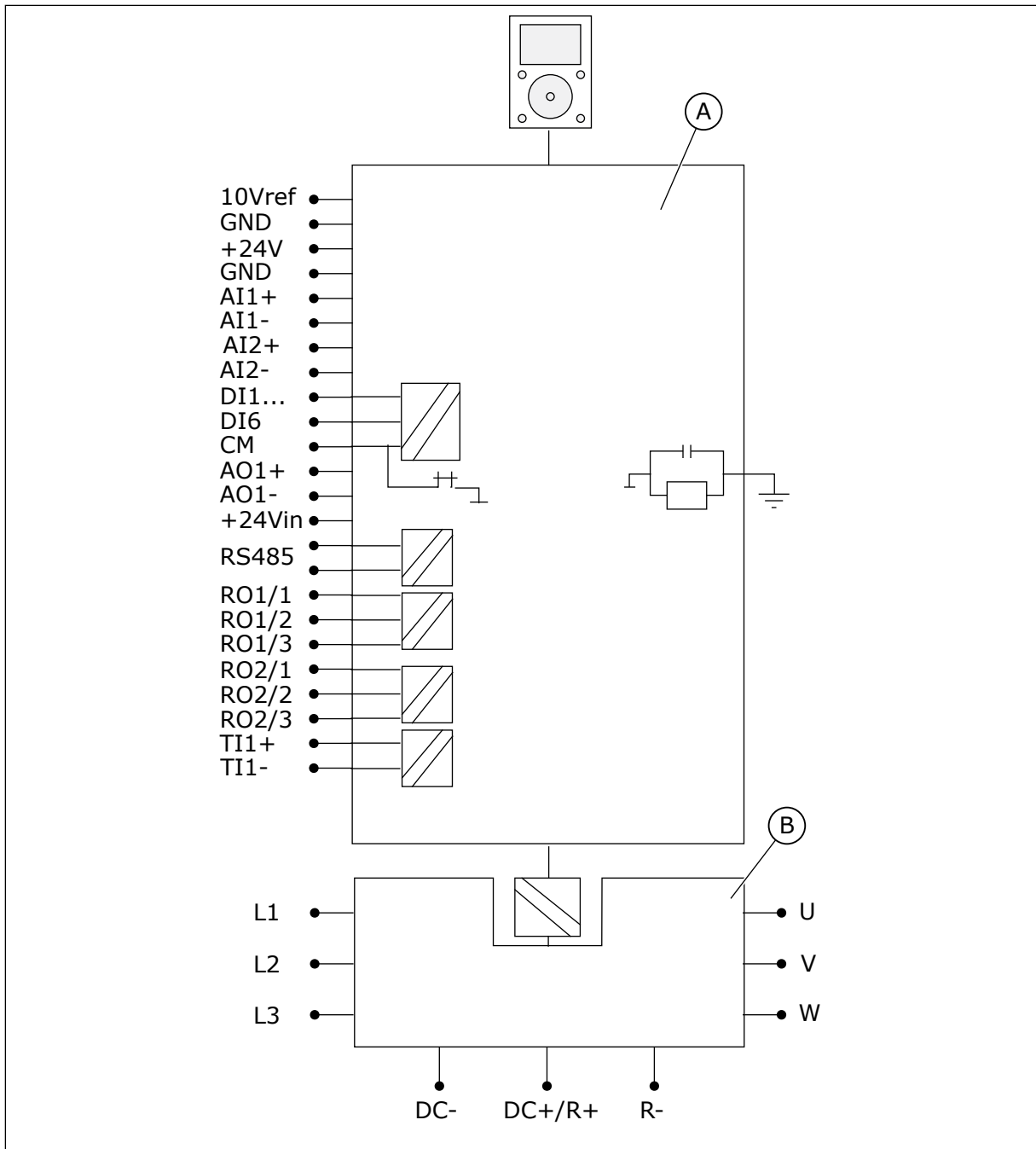
- 1 Gebruik een ½ AA batterij van 3,6 V en een capaciteit van 1.000–1.200 mAh. Geschikte typen zijn bijvoorbeeld de Panasonic BR-1/2 AA of Vitzrocell SB-AA02.
- 2 Plaats de batterij aan de linkerkant van het bedieningspaneel. Zie *Afb. 38 De componenten van de besturingsunit*.

De batterij gaat ongeveer tien jaar mee. Meer over de functies van de RTC vindt u in de applicatiehandleiding.

6.6 GALVANISCHE ISOLATIE

De besturingsaansluitingen zijn geïsoleerd van het net. De aardaansluitingen (GND) zijn permanent verbonden met de I/O-massa.

De digitale ingangen op de standaard-I/O-kaart kunnen galvanisch gescheiden worden van de I/O-massa. Voor het isoleren van de digitale ingangen gebruikt u de DIP-switch die is gemarkeerd met de standen FLOAT (zwevend) en GND (aarde).



Afb. 45: Galvanische isolatie

A. Besturingsunit

B. Voedingseenheid

7 INBEDRIJFSTELLING EN AANVULLENDE INSTRUCTIES

7.1 VEILIGHEID BIJ DE INBEDRIJFSTELLING

Lees eerst deze waarschuwingen voordat u het apparaat in bedrijf gaat stellen.



WAARSCHUWING!

Raak de interne componenten of de kaarten van de frequentieregelaar niet aan wanneer deze is aangesloten op het net. Er staat spanning op. Contact met deze spanning is zeer gevaarlijk. Er staat geen stroom op de galvanisch geïsoleerde besturingsklemmen.



WAARSCHUWING!

Raak de aansluitpunten van de motorkabel U, V, W, de aansluitpunten van de remweerstand en de DC-klemmen niet aan wanneer de frequentieregelaar is verbonden met de netstroom. Deze aansluitingpunten voeren dan spanning, ook als de motor niet in werking is.



WAARSCHUWING!

Maak geen aansluitingen van of naar de AC-frequentieregelaar wanneer deze is aangesloten op het net. Er is een gevaarlijke spanning aanwezig.



WAARSCHUWING!

Werk niet aan de aansluitingen van de frequentieregelaar. Koppel de frequentieregelaar eerst af van de netvoeding. Wacht 5 minuten voordat u de kap van de frequentieregelaar opent. Gebruik vervolgens een meetinstrument om vast te stellen dat er geen spanning is. De aansluitingen van de frequentieregelaar kunnen tot 5 minuten na afkoppeling van het net nog onder spanning staan.



WAARSCHUWING!

Controleer eerst of er geen spanning meer aanwezig is voordat u aan het elektrische systeem gaat werken.



WAARSCHUWING!

Raak de besturingsklemmen niet aan. Hierop kan nog gevaarlijke spanning staan, zelfs als de frequentieregelaar is afgekoppeld van het net.



WAARSCHUWING!

Voordat u de frequentieregelaar op het net aansluit, moeten het deksel aan de voorzijde en de kabelkap gesloten zijn. De aansluitingen van de AC-frequentieregelaar voeren spanning wanneer de frequentieregelaar is aangesloten op de netstroom.

7.2 DE FREQUENTIEREGELAAR IN BEDRIJF STELLEN

Lees de veiligheidsinstructies in de hoofdstukken *2 Veiligheid* en *7.1 Veiligheid bij de inbedrijfstelling* en houd ze aan.

Na de installatie:

- Controleer of de motor goed is geïnstalleerd.
- Controleer of de motoraansluitingen niet zijn aangesloten op de netvoeding.
- Controleer of de AC-frequentieregelaar en de motor geaard zijn.
- Zorg dat u de juiste netvoedingskabel, remkabel en motorkabel selecteert (zie hoofdstuk *5.3 Dimensionering en keuze van kabels*).
- Zorg dat de besturingskabels zo ver mogelijk verwijderd blijven van de voedingskabels. Zie hoofdstuk *5.6 Kabelinstallatie*.
- Zorg dat de afschermingen van afgeschermd kabels zijn verbonden met een aardklem die is aangeduid met ⊕ .
- Controleer de aandraaimomenten van alle aansluitingen.
- Zorg dat er geen condensatoren ter verbetering van de arbeidsfactor op de motorkabel zijn aangesloten.
- Zorg dat de kabels geen elektrische componenten van de aandrijving raken.
- Zorg dat de gemeenschappelijke ingangen van de digitale ingangsgroepen zijn aangesloten op +24 V of op de aarde van de besturingsklem of de externe voeding.
- Controleer de kwaliteit en kwantiteit van de koellucht. Zie hoofdstuk *4.6 Koeling* en *Tabel 14 Benodigde koellucht*.
- Controleer of er geen condensatie optreedt op de binnenoppervlakken van de AC-frequentieregelaar.
- Controleer of er geen ongewenste objecten in de installatieruimte aanwezig zijn.
- Voordat u de frequentieregelaar met de netvoeding verbindt, moet u de installatie en de toestand van de zekeringen en andere beveiligingsvoorzieningen controleren.

7.3 WERKING VAN DE MOTOR

7.3.1 CONTROLES VOOR HET STARTEN VAN DE MOTOR

Voordat u de motor start, moet u de volgende controles uitvoeren.

- Controleer of alle START- en STOP-schakelaars die zijn aangesloten op de besturingsklemmen in de STOP-stand staan.
- Overtuig u ervan dat u de motor veilig kunt starten.
- Activeer de opstartwizard. Zie de applicatiehandleiding die hoort bij uw AC-frequentieregelaar.
- Stel de maximale frequentiereferentie (d.w.z. het maximumtoerental van de motor) zodanig in dat deze passend is voor de motor en het apparaat dat door de motor wordt aangedreven.

7.4 DE KABEL- EN MOTORISOLATIE DOORMETEN

Voer deze controles indien noodzakelijk uit.

Controle van de isolatie van de motorkabel

1. Maak de motorkabel los van de aansluitingen U, V en W en van de motor.
2. Meet de isolatieweerstand van de motorkabel tussen fasedraden 1 en 2, 1 en 3, en 2 en 3.
3. Meet ook de isolatieweerstand tussen elke fasedraad en de aardleiding.
4. De isolatieweerstand moet > 1 MΩ zijn bij een omgevingstemperatuur van 20 °C (68 °F).

Controle van de isolatie van de voedingskabel

1. Maak de voedingskabel los van de aansluitingen L1, L2 en L3 en van het net.
2. Meet de isolatieweerstand van de voedingskabel tussen fasedraden 1 en 2, 1 en 3, en 2 en 3.
3. Meet ook de isolatieweerstand tussen elke fasedraad en de aardleiding.
4. De isolatieweerstand moet > 1 MΩ zijn bij een omgevingstemperatuur van 20 °C (68 °F).

Controle van de isolatie van de motor

1. Maak de motorkabel los van de motor.
2. Open de overbruggingsverbindingen in de aansluitdoos van de motor.
3. Meet de isolatieweerstand van elke motorspoel. De meetspanning moet minimaal gelijk zijn aan de nominale motorspanning, maar mag niet groter zijn dan 1.000 V.
4. De isolatieweerstand moet > 1 MΩ zijn bij een omgevingstemperatuur van 20 °C (68 °F).
5. Volg de instructies op van de fabrikant van de motor.

7.5 INSTALLATIE IN EEN MARITIEME OMGEVING

Raadpleeg de Marine Installation Guide wanneer u de AC-frequentieregelaar in een maritieme omgeving monteert.

7.6 INSTALLATIE IN EEN IT-SYSTEEM

Bent u aangesloten op een elektriciteitsnet met IT-aarding ('Isolé Terre'), dan moet de AC-frequentieregelaar EMC-beschermingsniveau C4 hebben. Als uw frequentieregelaar beschikt over EMC-beschermingsniveau C2 of C3, dan is het noodzakelijk om dit te wijzigen in C4. Dit kan door de EMC-jumpers te verwijderen. Voor 600- en 690V-uitvoeringen die zijn geconfigureerd voor een C4-installatie in IT-netwerken is de maximale schakelfrequentie standaard begrensd op 2 kHz.



WAARSCHUWING!

Wijzig niets in de AC-frequentieregelaar terwijl die nog op het net is aangesloten. De componenten staan onder spanning wanneer de frequentieregelaar verbonden is met het net.



LET OP!

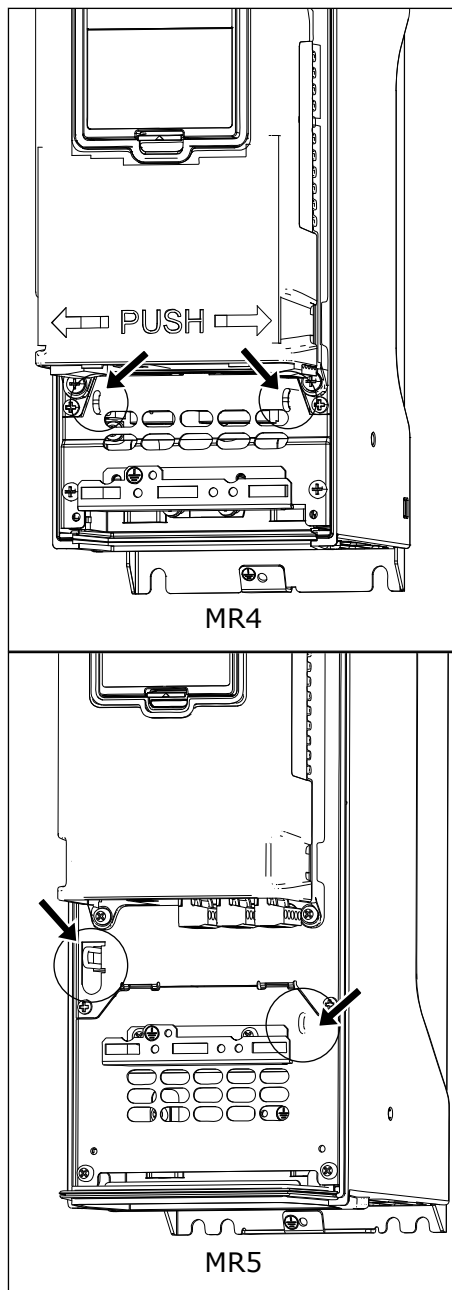
Voordat u de AC-frequentieregelaar aansluit op het net, moet het EMC-beschermingsniveau correct zijn. Een incorrect EMC-niveau kan schade aan de frequentieregelaar veroorzaken.

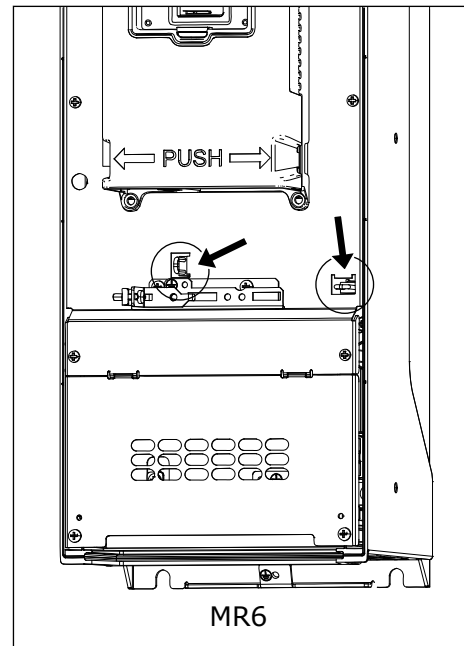
7.6.1 DE EMC-JUMPER BIJ MR4, MR5 EN MR6

Verander het EMC-beschermingsniveau van de AC-frequentieregelaar naar C4.

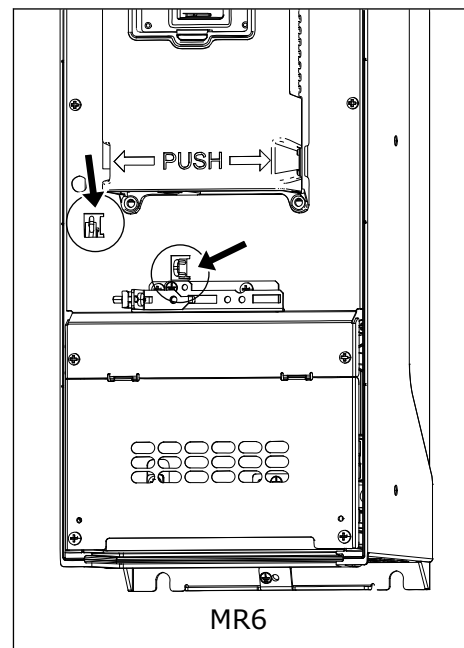
- 1 Open de kap van de AC-frequentieregelaar.
- 2 Bij MR4 en MR5 moet u de kabelkap verwijderen om de EMC-jumpers te kunnen bereiken.

- 3 Zoek de EMC-jumpers die de RFI-filters verbinden met aarde.



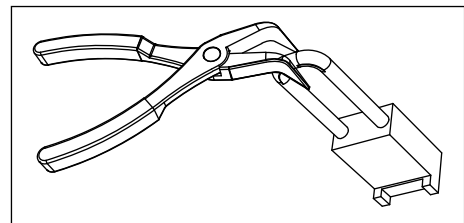


200-500 V

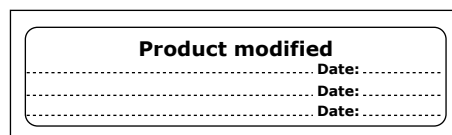


600/690 V

- 4 Verwijder de EMC-jumpers om de RFI-filters los te koppelen van aarde. Trek de EMC-jumper los met het gereedschap.



- 5 Na de aanpassing schrijft u 'Het EMC-niveau is gewijzigd' en de datum op het label 'product modified' (product gewijzigd). Is er geen label, dan brengt u dat eerst aan op de frequentieregelaar, in de buurt van het typeplaatje.

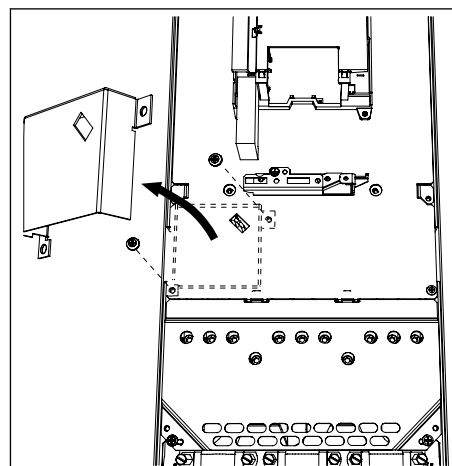


7.6.2 EMC-JUMPER, MR7

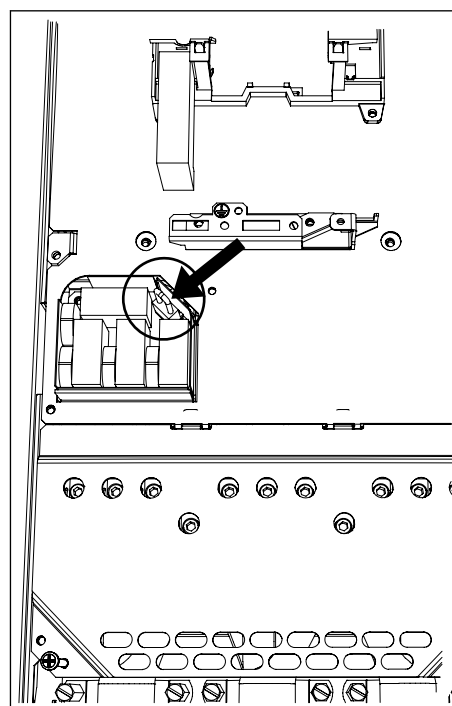
Verander het EMC-beschermingsniveau van de AC-frequentieregelaar naar C4.

LOCATIE VAN EMC-JUMPERS, 200-500 V

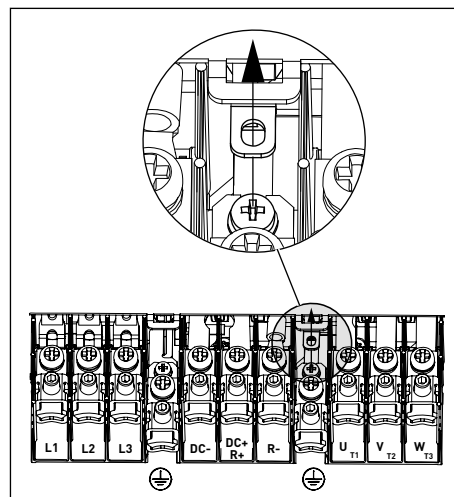
- 1 Open de kap van de AC-frequentieregelaar.
- 2 Zoek de EMC-doos. Verwijder de kap van de EMC-doos om toegang te krijgen tot de EMC-jumper.



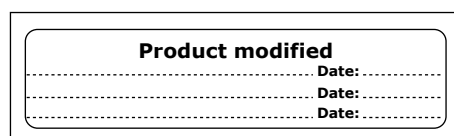
- 3 Verwijder de EMC-jumper. Plaats de kap van de EMC-doos terug.



- 4 U vindt de DC-aardingsrail tussen de klemmen R- en U. Verwijder de M4-schroef om de rail los te maken van de behuizing.

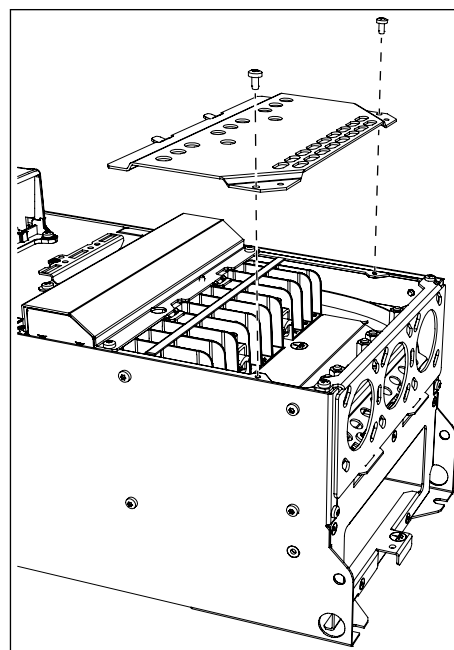


- 5 Na de aanpassing schrijft u 'Het EMC-niveau is gewijzigd' en de datum op het label 'product modified' (product gewijzigd). Is er geen label, dan brengt u dat eerst aan op de frequentieregelaar, in de buurt van het typeplaatje.

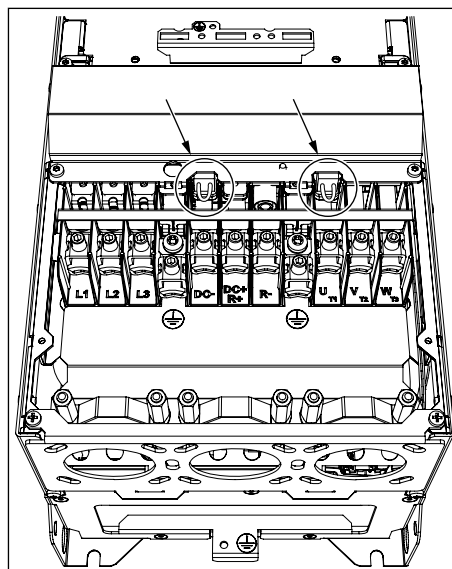


LOCATIE VAN EMC-JUMPERS, 600/690 V

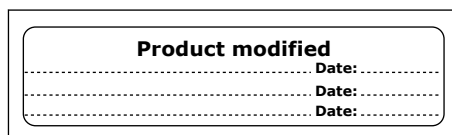
- 1 Open de kap van de AC-frequentieregelaar.
- 2 Verwijder de kap van de klemmenstrook.



- 3 Verwijder de EMC-jumper.



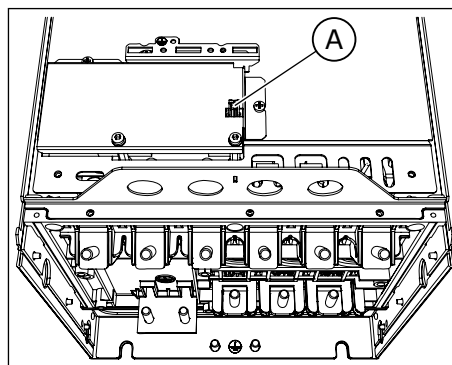
- 4 Na de aanpassing schrijft u 'Het EMC-niveau is gewijzigd' en de datum op het label 'product modified' (product gewijzigd). Is er geen label, dan brengt u dat eerst aan op de frequentieregelaar, in de buurt van het typeplaatje.



7.6.3 EMC-JUMPER, MR8

Verander het EMC-beschermingsniveau van de AC-frequentieregelaar naar C4.

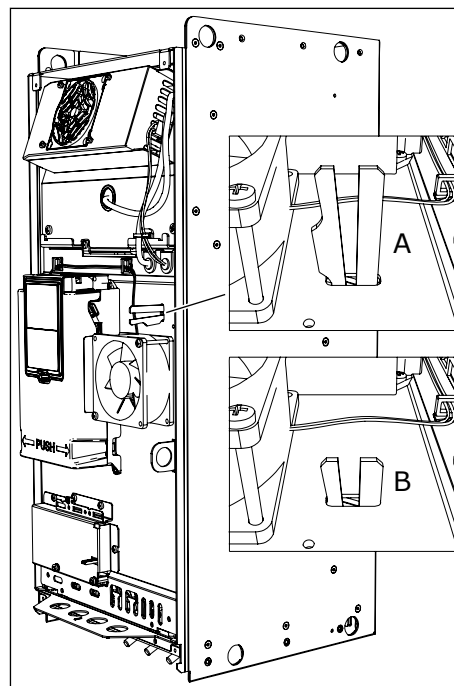
- 1 Open de kap van de AC-frequentieregelaar.
- 2 Zoek de EMC-doos. Verwijder de kap van de EMC-doos om toegang te krijgen tot de EMC-jumper.



A. EMC-jumper

- 3 Verwijder de EMC-jumper. Plaats de kap van de EMC-doos terug.

- 4 Zoek de aardingsarm en druk deze omlaag.



- A. De aardingsarm staat omhoog
 B. De aardingsarm staat omlaag (niveau C4)

- 5 Na de aanpassing schrijft u 'Het EMC-niveau is gewijzigd' en de datum op het label 'product modified' (product gewijzigd). Is er geen label, dan brengt u dat eerst aan op de frequentieregelaar, in de buurt van het typeplaatje.

Product modified	
	Date:
	Date:
	Date:

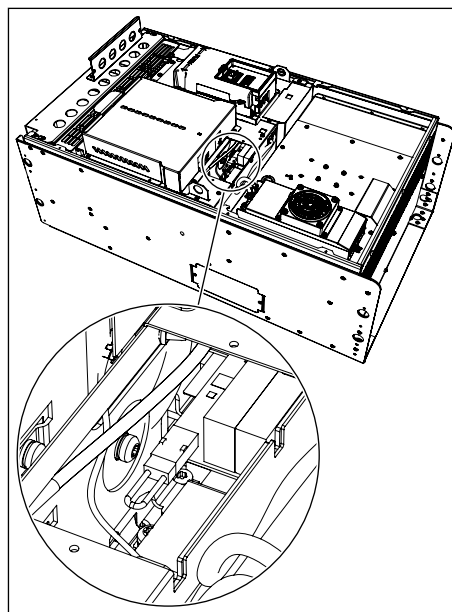
7.6.4 EMC-JUMPER, MR9

Als u het EMC-beschermingsniveau van de AC-frequentieregelaar wilt wijzigen, moet u weten waar de benodigde EMC-jumpers zitten. Verwijder de EMC-jumpers om het EMC-beschermingsniveau te wijzigen van C2 of C3 (bij 690 V) naar C4. Zet de EMC-jumpers terug om het EMC-beschermingsniveau van C4 te wijzigen naar C3 of C2. Als de EMC-jumpers niet zijn geplaatst, kunt u deze vinden in de zak met accessoires.

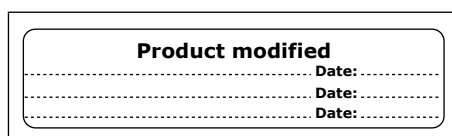
LOCATIE VAN EMC-JUMPER 1

- 1 Open de kap van de AC-frequentieregelaar.
- 2 Verwijder de kap van de ventilator.
- 3 Verwijder bij IP54-uitvoeringen ook de ventilator.

- 4 Zoek de jumper op. Deze zit achter de ventilator.

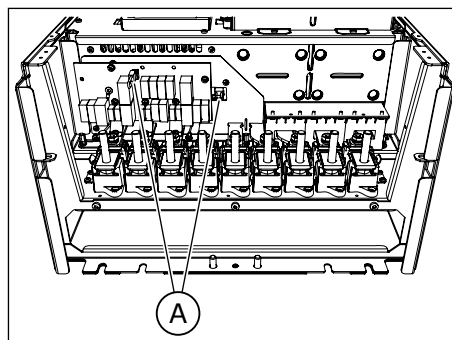


- 5 Als u het EMC-niveau wijzigt, schrijft u 'Het EMC-niveau is gewijzigd' en de datum op het label 'product modified' (product gewijzigd). Is er geen label, dan brengt u dat eerst aan op de frequentieregelaar, in de buurt van het typeplaatje.

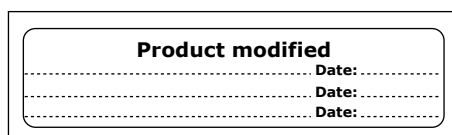


LOCATIE VAN EMC-JUMPERS 2 EN 3 (ALLEEN 200–500 V)

- 1 Verwijder de kap van de uitbreidingsdoos, de aanraakbeveiliging en de I/O-plaat met de I/O-doorvoertuleplaat.
- 2 Zoek de twee EMC-jumpers op de EMC-kaart. Ze zitten niet naast elkaar.



- 3 Als u het EMC-niveau wijzigt, schrijft u 'Het EMC-niveau is gewijzigd' en de datum op het label 'product modified' (product gewijzigd). Is er geen label, dan brengt u dat eerst aan op de frequentieregelaar, in de buurt van het typeplaatje.



7.7 ONDERHOUD

Om een goede werking en een lange levensduur te verzekeren, raden wij u aan regelmatig onderhoud te plegen. In de tabel ziet u de aanbevolen onderhoudsintervallen.

De hoofdcondensatoren van de frequentieregelaar hoeven niet vervangen te worden omdat het dunnefilmcondensatoren zijn.

Tabel 33: Onderhoudsintervallen en -taken

Onderhoudsinterval	Onderhoudstaak
Regelmatig	Controleer de aandraaimomenten van alle aansluitingen. Controleer de filters.
6-24 maanden (het interval is verschillend in verschillende omgevingen)	Controleer de besturingsklemmen en de klemmen van de netvoedingskabel en de motorkabel. Controleer of de koelventilator goed werkt. Controleer of er geen corrosie is opgetreden bij aansluitingen, aansluitrails of andere oppervlakken. Controleer de deurfilters bij installatie in een kast.
24 maanden (het interval is verschillend in verschillende omgevingen)	Reinig het koellichaam en de koeltunnel.
3-6 jaar	Vervang de interne ventilator bij IP54-uitvoeringen.
6-10 jaar	Vervang de hoofdventilator.
10 jaar	Vervang de batterij van de RTC.

8 TECHNISCHE GEGEVENS, VACON® 100

8.1 NOMINAAL VERMOGEN AC-FREQUENTIETREGELAARS

8.1.1 NETSPANNING 208–240 V

Tabel 34: Nominaal vermogen van Vacon® 100 bij netspanning 208–240 V, 50–60 Hz, 3~

Frame	Type frequentie regelaar	Belastbaarheid							Motorasvermogen			
		Laag*			Hoog*			Maximale stroom I _s 2s	Netspanning 230 V		Netspanning 230 V	
		Continuustroom I _L [A]	Ingangsstroom I _{in} [A]	10% overbelastingstrom I _{10%} [A]	Continuustroom I _H [A]	Ingangsstroom I _{in} [A]	50% overbelastingstrom I _{50%} [A]		10% overbelasting 40 °C [kW]	50% overbelasting 50 °C [kW]	10% overbelasting 40 °C [pk]	50% overbelasting 50 °C [pk]
MR4	0003	3.7	3.2	4.1	2.6	2.4	3.9	5.2	0.55	0.37	0.75	0.5
	0004	4.8	4.2	5.3	3.7	3.2	5.6	7.4	0.75	0.55	1.0	0.75
	0007	6.6	6.0	7.3	4.8	4.5	7.2	9.6	1.1	0.75	1.5	1.0
	0008	8.0	7.2	8.8	6.6	6.0	9.9	13.2	1.5	1.1	2.0	1.5
	0011	11.0	9.7	12.1	8.0	7.2	12.0	16.0	2.2	1.5	3.0	2.0
	0012	12.5	10.9	13.8	9.6	8.6	16.5	19.6	3.0	2.2	4.0	3.0
MR5	0018	18.0	16.1	19.8	12.5	11.5	18.8	25.0	4.0	3.0	5.0	4.0
	0024	24.0	21.7	26.4	18.0	16.1	27.0	36.0	5.5	4.0	7.5	5.0
	0031	31.0	27.7	34.1	25.0	22.5	37.5	46.0	7.5	5.5	10.0	7.5
MR6	0048	48.0	43.8	52.8	31.0	28.5	46.5	62.0	11.0	7.5	15.0	10.0
	0062	62.0	57.0	68.2	48.0	44.2	72.0	96.0	15.0	11.0	20.0	15.0
MR7	0075	75.0	69.0	82.5	62.0	57.0	93.0	124.0	18.5	15.0	25.0	20.0
	0088	88.0	82.1	96.8	75.0	70.0	112.5	150.0	22.0	18.5	30.0	25.0
	0105	105.0	99.0	115.5	88.0	82.1	132.0	176.0	30.0	22.0	40.0	30.0
MR8	0140	140.0	135.1	154.0	114.0	109.0	171.0	210.0	37.0	30.0	50.0	40.0
	0170	170.0	162.0	187.0	140.0	133.0	210.0	280.0	45.0	37.0	60.0	50.0
	0205	205.0	200.0	225.5	170.0	163.0	255.0	340.0	55.0	45.0	75.0	60.0

Tabel 34: Nominaal vermogen van Vacon® 100 bij netspanning 208–240 V, 50–60 Hz, 3~

Frame	Type frequentie regelaar	Belastbaarheid							Motorasvermogen			
		Laag*			Hoog*			Maximale stroom I _s 2s	Netspanning 230 V		Netspanning 230 V	
		Continue stroom I _L [A]	Ingangsstroom I _{in} [A]	10% overbelastingstrom [A]	Continue stroom I _H [A]	Ingangsstroom I _{in} [A]	50% overbelastingstrom [A]		10% overbelasting 40 °C [kW]	50% overbelasting 50 °C [kW]	10% overbelasting 40 °C [pk]	50% overbelasting 50 °C [pk]
MR9	0261	261.0	253.0	287.1	211.0	210.0	316.5	410.0	75.0	55.0	100.0	75.0
	0310	310.0	301.0	341.0	251.0	246.0	376.5	502.0	90.0	75.0	125.0	100.0

* = Zie hoofdstuk 8.1.5 Toelaatbare overbelasting.



AANWIJZING!

De stroomwaarden bij de omgevingstemperaturen opgegeven in hoofdstuk 8.2 *Vacon® 100 – technische gegevens* worden alleen behaald wanneer de schakelfrequentie gelijk is aan of lager is dan de fabrieksinstelling.

Als uw toepassing cyclische belasting met zich meebrengt, bijvoorbeeld bij liften of lieren, is het aan te raden om de fabrikant te raadplegen voor dimensioneringsgegevens.

8.1.2 NETSPANNING 380–500 V

Tabel 35: Nominiaal vermogen van Vacon® 100 bij netspanning 380–500 V, 50–60 Hz, 3~

Frame	Type frequentie regelaar	Belastbaarheid						Motorasvermogen				
		Laag*			Hoog*			Maximale stroom I _s 2s	Netspanning 400 V		Netspanning 480 V	
		Continuustroom I _L [A]	Ingangsstroom I _{lin} [A]	10% overbelastingstrom I _o [A]	Continuustroom I _H [A]	Ingangsstroom I _{lin} [A]	50% overbelastingstrom I _o [A]		10% overbelasting 40 °C [kW]	50% overbelasting 50 °C [kW]	10% overbelasting 40 °C [pk]	50% overbelasting 50 °C [pk]
MR4	0003	3.4	3.4	3.7	2.6	2.8	3.9	5.2	1.1	0.75	1.5	1.0
	0004	4.8	4.6	5.3	3.4	3.4	5.1	6.8	1.5	1.1	2.0	1.5
	0005	5.6	5.4	6.2	4.3	4.2	6.5	8.6	2.2	1.5	3.0	2.0
	0008	8.0	8.1	8.8	5.6	6.0	8.4	11.2	3.0	2.2	4.0	3.0
	0009	9.6	9.3	10.6	8.0	8.1	12.0	16.0	4.0	3.0	5.0	4.0
	0012	12.0	11.3	13.2	9.6	9.3	14.4	19.2	5.5	4.0	7.5	5.0
MR5	0016	16.0	15.4	17.6	12.0	12.4	18.0	24.0	7.5	5.5	10.0	7.5
	0023	23.0	21.3	25.3	16.0	15.4	24.0	32.0	11.0	7.5	15.0	10.0
	0031	31.0	28.4	34.1	23.0	21.6	34.5	46.0	15.0	11.0	20.0	15.0
MR6	0038	38.0	36.7	41.8	31.0	30.5	46.5	62.0	18.5	15.0	25.0	20.0
	0046	46.0	43.6	50.6	38.0	36.7	57.0	76.0	22.0	18.5	30.0	25.0
	0061	61.0	58.2	67.1	46.0	45.6	69.0	92.0	30.0	22.0	40.0	30.0
MR7	0072	72.0	67.5	79.2	61.0	58.2	91.5	122.0	37.0	30.0	50.0	40.0
	0087	87.0	85.3	95.7	72.0	72.0	108.0	144.0	45.0	37.0	60.0	50.0
	0105	105.0	100.6	115.5	87.0	85.3	130.5	174.0	55.0	45.0	75.0	60.0
MR8	0140	140.0	139.4	154.0	105.0	109.0	157.5	210.0	75.0	55.0	100.0	75.0
	0170	170.0	166.5	187.0	140.0	139.4	210.0	280.0	90.0	75.0	125.0	100.0
	0205	205.0	199.6	225.5	170.0	166.5	255.0	340.0	110.0	90.0	150.0	125.0
MR9	0261	261.0	258.0	287.1	205.0	204.0	307.5	410.0	132.0	110.0	200.0	150.0
	0310	310.0	303.0	341.0	251.0	246.0	376.5	502.0	160.0	132.0	250.0	200.0

* = Zie hoofdstuk 8.1.5 Toelaatbare overbelasting.

**AANWIJZING!**

De stroomwaarden bij de omgevingstemperaturen opgegeven in hoofdstuk 8.2 *Vacon® 100 – technische gegevens* worden alleen behaald wanneer de schakelfrequentie gelijk is aan of lager is dan de fabrieksinstelling.

Als uw toepassing cyclische belasting met zich meebrengt, bijvoorbeeld bij liften of lieren, is het aan te raden om de fabrikant te raadplegen voor dimensioneringsgegevens.

8.1.3 NETSPANNING 525–600 V**Tabel 36: Nominaal vermogen van Vacon® 100 bij netspanning 525–600 V, 50–60 Hz, 3~**

Frame	Type frequentieregelaar	Belastbaarheid							Motorasvermogen	
		Laag			Hoog			Maximumstroom I _s 2s	600 V	
		Continu stroom I _L [A]	Ingangsstroom I _{in} [A]	10% overbelastingstroom [A]	Continu stroom I _H [A]	Ingangsstroom I _{in} [A]	50% overbelastingstroom [A]		10% overbelasting 40 °C [Pk]	50% overbelasting 50 °C [Pk]
MR5	0004	3.9	4.6	4.3	2.7	3.2	4.1	5.4	3.0	2.0
	0006	6.1	6.8	6.7	3.9	4.5	5.9	7.8	5.0	3.0
	0009	9.0	9.0	9.9	6.1	6.7	9.2	12.2	7.5	5.0
	0011	11.0	10.5	12.1	9.0	8.9	13.5	18.0	10.0	7.5
MR6	0018	18.0	19.9	19.8	13.5	15.2	20.3	27.0	15.0	10.0
	0022	22.0	23.3	24.2	18.0	19.8	27.0	36.0	20.0	15.0
	0027	27.0	27.2	29.7	22.0	23.1	33.0	44.0	25.0	20.0
	0034	34.0	32.8	37.4	27.0	27.0	40.5	54.0	30.0	25.0
MR7	0041	41.0	45.3	45.1	34.0	38.4	51.0	68.0	40.0	30.0
	0052	52.0	53.8	57.2	41.0	44.9	61.5	82.0	50.0	40.0
	0062	62.0	62.2	68.2	52.0	53.2	78.0	104.0	60.0	50.0
MR8	0080	80.0	90.0	88.0	62.0	72.0	93.0	124.0	75.0	60.0
	0100	100.0	106.0	110.0	80.0	89.0	120.0	160.0	100.0	75.0
	0125	125.0	127.0	137.5	100.0	104.0	150.0	200.0	125.0	100.0
MR9	0144	144.0	156.0	158.4	125.0	140.0	187.5	250.0	150.0	125.0
	0208	208.0	212.0	228.8	170.0	177.0	255.0	340.0	200.0	150.0

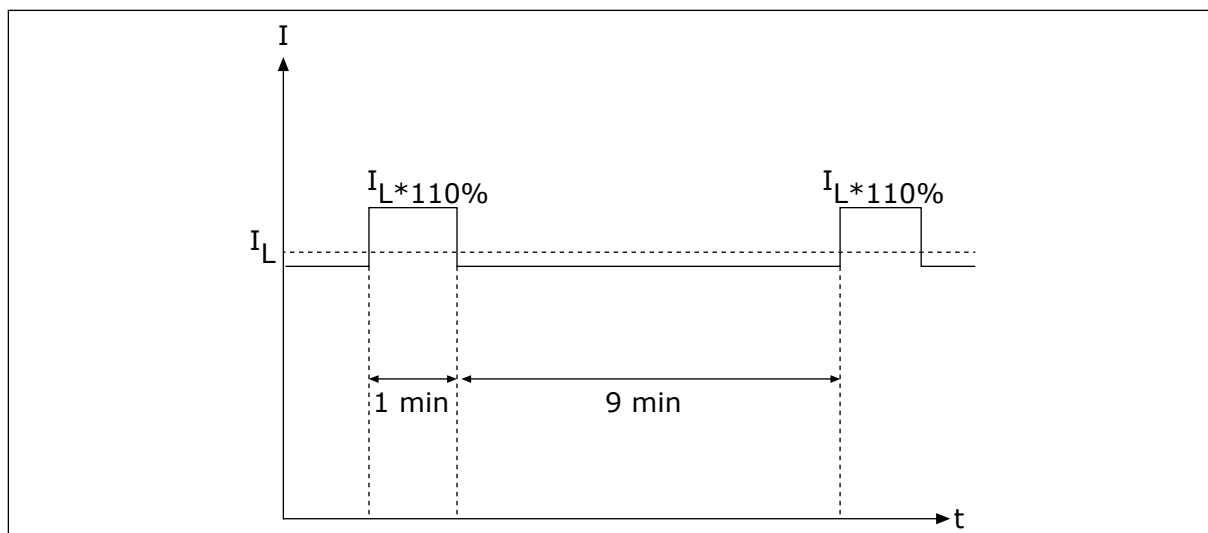
8.1.4 NETSPANNING 525–690 V

Tabel 37: Nominaal vermogen van Vacon® 100 bij netspanning 525–690 V, 50–60 Hz, 3~

Frame	Type frequentie regelaar	Belastbaarheid							Motorasvermogen			
		Laag			Hoog			Maximale stroom I _s 2s	600 V		690 V	
		Continuustroom I _L [A]	Ingangsstroom I _{in} [A]	10% overbelastingstroom [A]	Continuustroom I _H [A]	Ingangsstroom I _{in} [A]	50% overbelastingstroom [A]		10% overbelasting 40 °C [PK]	50% overbelasting 50 °C [PK]	10% overbelasting 40 °C [kW]	50% overbelasting 50 °C [kW]
MR6	0007	7.5	9.1	8.3	5.5	6.8	8.3	11.0	5.0	3.0	5.5	4.0
	0010	10.0	11.7	11.0	7.5	9.0	11.3	15.0	7.5	5.0	7.5	5.5
	0013	13.5	15.5	14.9	10.0	11.6	15.0	20.0	10.0	7.5	11.0	7.5
	0018	18.0	19.9	19.8	13.5	15.2	20.3	27.0	15.0	10.0	15.0	11.0
	0022	22.0	23.3	24.2	18.0	19.8	27.0	36.0	20.0	15.0	18.5	15.0
	0027	27.0	27.2	29.7	22.0	23.1	33.0	44.0	25.0	20.0	22.0	18.5
	0034	34.0	32.8	37.4	27.0	27.0	40.5	54.0	30.0	25.0	30.0	22.0
MR7	0041	41.0	45.3	45.1	34.0	38.4	51.0	68.0	40.0	30.0	37.0	30.0
	0052	52.0	53.8	57.2	41.0	44.9	61.5	82.0	50.0	40.0	45.0	37.0
	0062	62.0	62.2	68.2	52.0	53.2	78.0	104.0	60.0	50.0	55.0	45.0
MR8	0080	80.0	90.0	88.0	62.0	72.0	93.0	124.0	75.0	60.0	75.0	55.0
	0100	100.0	106.0	110.0	80.0	89.0	120.0	160.0	100.0	75.0	90.0	75.0
	0125	125.0	127.0	137.5	100.0	104.0	150.0	200.0	125.0	100.0	110.0	90.0
MR9	0144	144.0	156.0	158.4	125.0	140.0	187.5	250.0	150.0	125.0	132.0	110.0
	0170	170.0	179.0	187.0	144.0	155.0	216.0	288.0	150.0	150.0	160.0	132.0
	0208	208.0	212.0	228.8	170.0	177.0	255.0	340.0	200.0	150.0	200.0	160.0

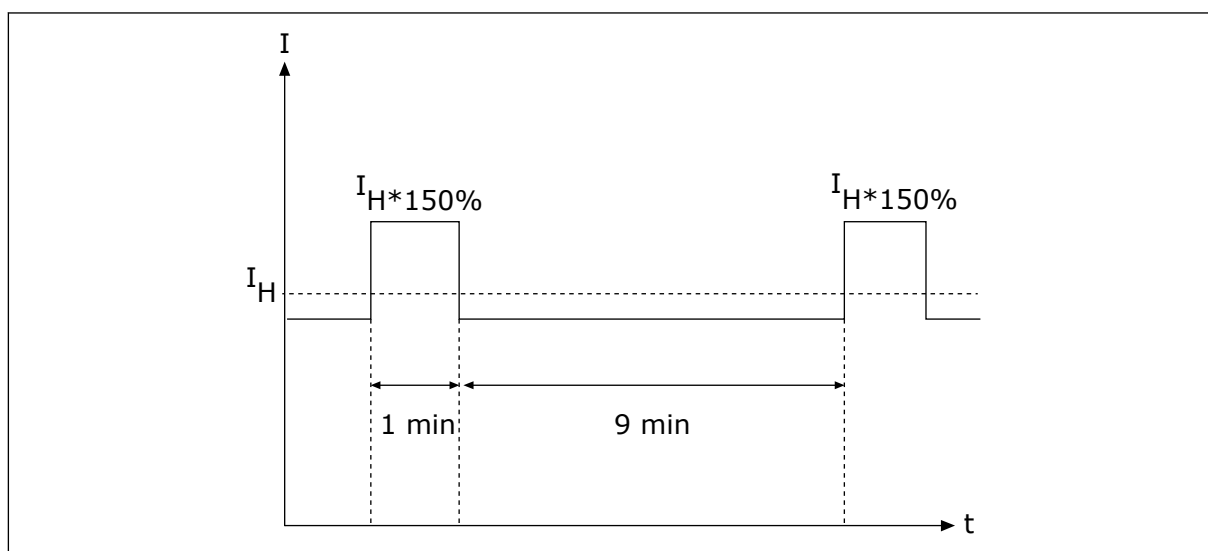
8.1.5 TOELAATBARE OVERBELASTING

Een **geringe overbelasting** betekent dat als 110% van de continuustroom (I_L) nodig is gedurende 1 minuut per 10 minuten, de resterende 9 minuten de stroom ca. 98% van I_L of minder moet zijn. Zo wordt bereikt dat de uitgangsstroom niet meer is dan I_L gemiddeld over de tijd.



Afb. 46: Lage overbelasting

Een **grote overbelasting** betekent dat als 150% van de continuustroom (I_H) nodig is gedurende 1 minuut per 10 minuten, de resterende 9 minuten de stroom ca. 92% van I_H of minder moet zijn. Zo wordt bereikt dat de uitgangsstroom niet meer is dan I_H gemiddeld over de tijd.



Afb. 47: Hoge overbelasting

Raadpleeg voor meer informatie de norm IEC 61800-2 (IEC: 1998).

8.1.6 REMWEERSTANDSWAARDEN

De weerstand moet hoger zijn dan de vastgestelde minimumwaarde. De capaciteit om vermogen te verwerken moet voldoende zijn voor de toepassing.

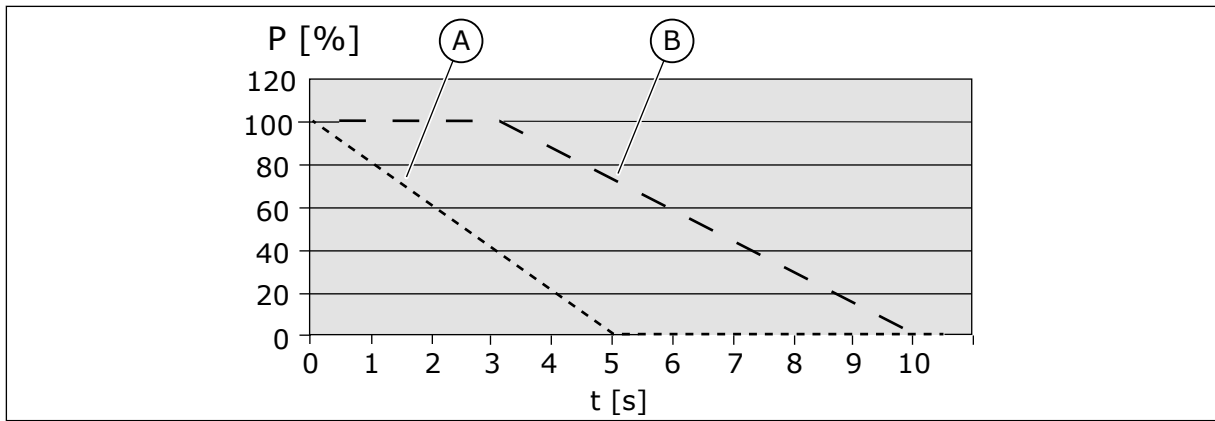
Tabel 38: Aanbevolen typen remweerstand, netspanning 208–240 V en 380–500 V

Frame	Soort gebruik	Type remweerstand	Weerstand [Ω]
MR4	Licht gebruik	BRR 0022 LD 5	63.0
	Zwaar gebruik	BRR 0022 HD 5	63.0
MR5	Licht gebruik	BRR 0031 LD 5	41.0
	Zwaar gebruik	BRR 0031 HD 5	41.0
MR6	Licht gebruik	BRR 0045 LD 5	21.0
	Zwaar gebruik	BRR 0045 HD 5	21.0
MR7	Licht gebruik	BRR 0061 LD 5	14.0
	Zwaar gebruik	BRR 0061 HD 5	14.0
MR8	Licht gebruik	BRR 0105 LD 5	6.5
	Zwaar gebruik	BRR 0105 HD 5	6.5
MR9	Licht gebruik	BRR 0300 LD 5	3.3
	Zwaar gebruik	BRR 0300 HD 5	3.3

Tabel 39: Aanbevolen typen remweerstand, netspanning 525–690 V

Frame	Type frequentieregelaar	Soort gebruik	Type remweerstand	Weerstand [Ω]
MR5	0004-0011	Licht gebruik	BRR 0013 LD 6	100
		Zwaar gebruik	BRR 0013 HD 6	100
MR6	0007-0013	Licht gebruik	BRR 0013 LD 6	100
		Zwaar gebruik	BRR 0013 HD 6	100
	0018-0034	Licht gebruik	BRR 0034 LD 6	30
		Zwaar gebruik	BRR 0034 HD 6	30
MR7	0041	Licht gebruik	BRR 0034 LD 6	30
		Zwaar gebruik	BRR 0034 HD 6	30
	0052-0062	Licht gebruik	BRR 0052 LD 6	18
		Zwaar gebruik	BRR 0052 HD 6	18
MR8	0080	Licht gebruik	BRR 0052 LD 6	18
		Zwaar gebruik	BRR 0052 HD 6	18
	0100-0125	Licht gebruik	BRR 0100 LD 6	9
		Zwaar gebruik	BRR 0100 HD 6	9
MR9	0144	Licht gebruik	BRR 0100 LD 6	9
		Zwaar gebruik	BRR 0100 HD 6	9
	0170-0208	Licht gebruik	BRR 0208 LD 6	7
		Zwaar gebruik	BRR 0208 HD 6	7

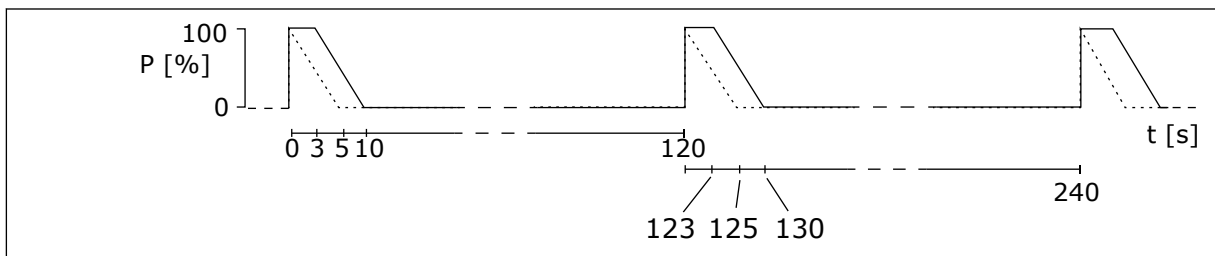
- De waarde voor licht gebruik geldt bij cyclisch remmen (1 LD-puls in een periode van 120 seconden). De weerstand voor licht gebruik is berekend op een remtraject van vol vermogen naar nul binnen 5 seconden.
- De waarde voor zwaar gebruik geldt bij cyclisch remmen (1 HD-puls in een periode van 120 seconden). De weerstand voor zwaar gebruik is berekend op 3 seconden remmen op vol vermogen met daarna een rampingtijd naar nul van 7 seconden.



Afb. 48: Pulsen bij licht en zwaar gebruik, P = remvermogen

A. Licht gebruik (LD)

B. Zwaar gebruik (HD)



Afb. 49: Gebruikscycli van pulsen licht en zwaar gebruik

Tabel 40: Minimumweerstand en remvermogen, netspanning 208–240

V

Frame	Minimale remweerstand [Ω]	Remvermogen* bij 405 VDC [kW]
MR4	30.0	2.6
MR5	20.0	3.9
MR6	10.0	7.8
MR7	5.5	11.7
MR8	3.0	25.2
MR9	1.4	49.7

* = Bij gebruik van aanbevolen weerstandstypen.

Tabel 41: Minimumweerstand en remvermogen, netspanning 380–500**V**

Frame	Minimale remweerstand [Ω]	Remvermogen* bij 845 VDC [kW]
MR4	63.0	11.3
MR5	41.0	17.0
MR6	21.0	34.0
MR7	14.0	51.0
MR8	6.5	109.9
MR9	3.3	216.4

* = Bij gebruik van aanbevolen weerstandstypen.

Tabel 42: Minimumweerstand en remvermogen, netspanning 525–600**V**

Frame	Minimale remweerstand [Ω]	Remvermogen* bij 1014 VDC [kW]
MR5	100	7.5
MR6	30	22.4
MR7	18	44.8
MR8	9	93.3
MR9	7	145

* = Bij gebruik van aanbevolen weerstandstypen.

Tabel 43: Minimumweerstand en remvermogen, netspanning 525–690**V**

Frame	Minimale remweerstand [Ω]	Remvermogen* bij 1166 VDC [kW]
MR6	30	30
MR7	18	55
MR8	9	110
MR9	7	193

* = Bij gebruik van aanbevolen weerstandstypen.

8.2 VACON® 100 – TECHNISCHE GEGEVENS

Tabel 44: Technische gegevens van de Vacon® 100 AC-frequentieregelaar

Specificatie of functie		Waarde
Aansluiting op netspanning	Ingangsspanning U_{in}	208–240 V, 380–500 V, 525–600 V, 525–690 V, -10%...+10%
	Ingangsfrequentie	50–60 Hz, -5...+10%
	Verbinding met het net	Eenmaal per minuut of minder
	Startvertraging	6 s (MR4 t/m MR6), 8 s (MR7 t/m MR9)
	Netspanning	<ul style="list-style-type: none"> Type elektriciteitsnet: TN, TT en IT Kortsluitstroom: de maximumkortsluitstroom moet < 100 kA zijn.
Motoraansluiting	Uitgangsspanning	0- U_{in}
	Continue uitgangsstroom	IL: Omgevingstemperatuur max. +40 °C, overbelasting 1,1 x IL (1 min/10 min) IH: Omgevingstemperatuur max. +50 °C, overbelasting 1,5 x IH (1 min/10 min) IH bij 600/690V-frequentieregelaars: Omgevingstemperatuur max. +40 °C, overbelasting 1,5 x IH (1 min/10 min)
	Uitgangsfrequentie	0–320 Hz (standaard)
	Frequentieresolutie	0,01 Hz

Tabel 44: Technische gegevens van de Vacon® 100 AC-frequentieregelaar

Specificatie of functie		Waarde
Besturingskenmerken	Schakelfrequentie (zie parameter P3.1.2.3)	<p>200–500 V</p> <ul style="list-style-type: none"> • MR4–MR6: <ul style="list-style-type: none"> • 1,5–10 kHz • Standaard: 6 kHz (behalve 0012 2, 0031 2, 0062 2, 0012 5, 0031 5 en 0061 5: 4 kHz) • MR7–MR9: <ul style="list-style-type: none"> • 1,5–6 kHz • Standaard: MR7: 4 kHz, MR8: 3 kHz, MR9: 2 kHz <p>600–690 V</p> <ul style="list-style-type: none"> • MR5–MR9: <ul style="list-style-type: none"> • 1,5–6 kHz • Standaard: 2 kHz • Voor uitvoeringen die zijn geconfigureerd voor een C4-installatie in IT-netwerken is de maximale schakelfrequentie standaard begrensd op 2 kHz. <p>Automatische schakelfrequentiereductie in geval van overbelasting.</p>
	Frequentiereferentie:	Resolutie 0,1% (10-bit), nauwkeurigheid ±1%
	<ul style="list-style-type: none"> • Analoge ingang • Paneelreferentie 	Resolutie 0,01 Hz
	Veldverzwakkingspunt	8–320 Hz
	Acceleratietijd	0,1–3.000 s
Deceleratietijd	0,1–3.000 s	

Tabel 44: Technische gegevens van de Vacon® 100 AC-frequentieregelaar

Specificatie of functie		Waarde
Omgevingsomstandigheden	Omgevingstemperatuur inbedrijfstelling	IL stroom: -10 °C (geen aanvriezen)...+40 °C IH stroom: -10 °C (geen aanvriezen)...+50 °C Maximale werktemperatuur: +50 °C
	Opslagtemperatuur	-40 °C...+70 °C
	Relatieve vochtigheid	0-95% RH, niet-condenserend, niet-corrosief
	Luchtkwaliteit: <ul style="list-style-type: none"> • chemische dampen • mechanische deeltjes 	Getest volgens IEC 60068-2-60 Proef Ke: Corrosieproefing voor stromende gasmengsels, methode 1 (H ₂ S [waterstofsulfide] en SO ₂ [zwaveldioxide]) Ontworpen in overeenstemming met <ul style="list-style-type: none"> • IEC 60721-3-3, eenheid in bedrijf, klasse 3C3 (IP21/UL type 1 modellen 3C2) • IEC 60721-3-3, eenheid in bedrijf, klasse 3S2
	Hoogte	100% van de nominale waarde (geen reductie) tot maximaal 1.000 m 1% minder vermogen voor elke 100 m boven 1.000 m Maximale hoogte: <ul style="list-style-type: none"> • 208-240 V: 4.000 m (TN- en IT-systemen) • 380-500 V: 4.000 m (TN- en IT-systemen) • 380-500 V: 2.000 m (installatie in een hoekgeaard netwerk) • 525-690 V: 2.000 m (TN- en IT-systemen, zonder hoekaarding) Spanning voor relaisuitgangen: <ul style="list-style-type: none"> • Tot 3.000 m: toegestaan tot 240 V • 3.000-4.000 m: toegestaan tot 120 V Hoekaarding is toegestaan voor MR4-MR6 (netspanning 208-230 V) tot 2.000 m (zie hoofdstuk 5.7 <i>Installatie in een hoekgeaard netwerk</i>).

Tabel 44: Technische gegevens van de Vacon® 100 AC-frequentieregelaar

Specificatie of functie		Waarde
Omgevingsomstandigheden	Trillingen: <ul style="list-style-type: none"> • EN 61800-5-1 • EN 60068-2-6 	5–150 Hz Verplaatsingsamplitude 1 mm (piek) bij 5–15,8 Hz (MR4 t/m MR9) Max. acceleratieamplitude 1 G bij 15,8–150 Hz (MR4 t/m MR9)
	Schokken: <ul style="list-style-type: none"> • EN 60068-2-27 	UPS-valtest (volgens van toepassing zijnde UPS-gewichten) Opslag en transport: max. 15 G, 11 ms (in verpakking)
	Behuizingsklasse	IP21/UL type 1: standaard in gehele kW/pk-bereik IP54/UL type 12: optie AANWIJZING! Voor IP54/type 12 is een adapter voor het bedieningspaneel nodig.
EMC (met standaardinstellingen)	Immunititeit	Voldoet aan EN 61800-3 (2004), 1 ^e en 2 ^e omgeving
	Emissies	<ul style="list-style-type: none"> • 200–500 V: EN 61800-3 (2004), categorie C2. • 600–690 V: EN 61800-3 (2004), categorie C3. • Alle: Het product kan worden ingesteld als categorie C4 voor installatie in IT-netwerken. De frequentieregelaar kan worden aangepast voor een IT-geaard elektriciteitsnet. Zie hoofdstuk 7.6 <i>Installatie in een IT-systeem</i>. De IP00/UL Open Type-frequentieregelaar heeft standaard categorie C4.
Geluidsniveau	Gemiddeld geluidsniveau (min.–max.) geluidsdruk-niveau in dB (A)	De geluidsdruk is afhankelijk van de rotatiesnelheid van de koelventilator. Deze wordt aangestuurd op basis van de temperatuur van de frequentieregelaar. MR4: 45-56 MR5: 57-65 MR6: 63-72 MR7: 43-73 MR8: 58-73 MR9: 54-75
Veiligheidsnormen en certificering		EN 61800-5-1 (2007), CE, cUL (zie de naamplaat van de frequentieregelaar voor meer goedkeuringen)

Tabel 44: Technische gegevens van de Vacon® 100 AC-frequentieregelaar

Specificatie of functie		Waarde
Beveiligingen	Beveiligingslimiet overspanning	Netspanning 240 V: 456 VDC Netspanning 500 V: 911 VDC Netspanning 600 V: 1094 VDC Netspanning 690 V: 1258 VDC
	Beveiligingslimiet onder-spanning	Afhankelijk van de netspanning (0,8775 x netspanning): Netspanning 240 V: beveiligingslimiet 211 VDC Netspanning 400 V: beveiligingslimiet 351 VDC Netspanning 500 V: beveiligingslimiet 438 VDC Netspanning 525 V: beveiligingslimiet 461 VDC Netspanning 600 V: beveiligingslimiet 527 VDC Netspanning 690 V: beveiligingslimiet 606 VDC
	Aardfoutbeveiliging	Ja
	Netspanningsbewaking	Ja
	Motorfasebewaking	Ja
	Overstroombeveiliging	Ja
	Beveiliging te hoge temperatuur unit	Ja
	Beveiliging motoroverbelasting	Ja. * De beveiliging voor motoroverbelasting schakelt in bij 110% van de volle belastingsstroom.
	Beveiliging motorblokkering	Ja
	Beveiliging motoronderbelasting	Ja
Kortsluitbeveiliging van +24V- en +10V-referentiespanning	Ja	

* = Alleen als u versie FW0072V007 of nieuwer van de systeemsoftware gebruikt, voldoen het thermisch geheugen van de motor en de vasthoudfunctie aan de eisen die UL 61800-5-1 stelt. Met oudere software moet de motor zijn voorzien van een overtemperatuurbeveiliging om te kunnen voldoen aan de UL-voorschriften.

9 TECHNISCHE GEGEVENS, VACON® 100 FLOW

9.1 NOMINAAL VERMOGEN AC-FREQUENTIETREGELAARS

9.1.1 NETSPANNING 208–240 V

Tabel 45: Nominaal vermogen van Vacon® 100 FLOW bij netspanning 208–240 V, 50–60 Hz, 3~

Frame	Type frequentieregelaar	Belastbaarheid*				Motorvermogen	
		Continu stroom I _L [A]	Ingangsstroom I _{in} [A]	10% overbelastingstroom [A]	Maximumstroom I _S 2s	Netspanning 230 V	Netspanning 230 V
						10% overbelasting 40 °C [kW]	10% overbelasting 40 °C [pk]
MR4	0003	3.7	3.2	4.1	5.2	0.55	0.75
	0004	4.8	4.2	5.3	7.4	0.75	1.0
	0007	6.6	6.0	7.3	9.6	1.1	1.5
	0008	8.0	7.2	8.8	13.2	1.5	2.0
	0011	11.0	9.7	12.1	16.0	2.2	3.0
	0012	12.5	10.9	13.8	19.6	3.0	4.0
MR5	0018	18.0	16.1	19.8	25.0	4.0	5.0
	0024	24.0	21.7	26.4	36.0	5.5	7.5
	0031	31.0	27.7	34.1	46.0	7.5	10.0
MR6	0048	48.0	43.8	52.8	62.0	11.0	15.0
	0062	62.0	57.0	68.2	96.0	15.0	20.0
MR7	0075	75.0	69.0	82.5	124.0	18.5	25.0
	0088	88.0	82.1	96.8	150.0	22.0	30.0
	0105	105.0	99.0	115.5	176.0	30.0	40.0
MR8	0140	143.0	135.1	154.0	210.0	37.0	50.0
	0170	170.0	162.0	187.0	280.0	45.0	60.0
	0205	208.0	200.0	225.5	340.0	55.0	75.0
MR9	0261	261.0	253.0	287.1	410.0	75.0	100.0
	0310	310.0	301.0	341.0	502.0	90.0	125.0

* = Zie hoofdstuk 9.1.5 *Toelaatbare overbelasting*.

**AANWIJZING!**

De stroomwaarden bij de omgevingstemperaturen opgegeven in hoofdstuk 9.2 *Vacon® 100 FLOW – technische gegevens* worden alleen behaald wanneer de schakelfrequentie gelijk is aan of lager is dan de fabrieksinstelling.

Als uw toepassing cyclische belasting met zich meebrengt, bijvoorbeeld bij liften of lieren, is het aan te raden om de fabrikant te raadplegen voor dimensioneringsgegevens.

9.1.2 NETSPANNING 380–500 V

Tabel 46: Nominaal vermogen van Vacon® 100 FLOW bij netspanning 380–500 V, 50–60 Hz, 3~

Frame	Type frequentier egelaar	Belastbaarheid*				Motorasvermogen	
		Continu stroom I _L [A]	Ingangs stroom I _{in} [A]	10% overbelasting stroom [A]	Maximum stroom I _S 2s	Netspanning 400 V	Netspanning 480 V
						10% overbelasting 40 °C [kW]	10% overbelasting 40 °C [pk]
MR4	0003	3.4	3.4	3.7	5.2	1.1	1.5
	0004	4.8	4.6	5.3	6.8	1.5	2.0
	0005	5.6	5.4	6.2	8.6	2.2	3.0
	0008	8.0	8.1	8.8	11.2	3.0	4.0
	0009	9.6	9.3	10.6	16.0	4.0	5.0
	0012	12.0	11.3	13.2	19.2	5.5	7.5
MR5	0016	16.0	15.4	17.6	24.0	7.5	10.0
	0023	23.0	21.3	25.3	32.0	11.0	15.0
	0031	31.0	28.4	34.1	46.0	15.0	20.0
MR6	0038	38.0	36.7	41.8	62.0	18.5	25.0
	0046	46.0	43.6	50.6	76.0	22.0	30.0
	0061	61.0	58.2	67.1	92.0	30.0	40.0
MR7	0072	72.0	67.5	79.2	122.0	37.0	50.0
	0087	87.0	85.3	95.7	144.0	45.0	60.0
	0105	105.0	100.6	115.5	174.0	55.0	75.0
MR8	0140	140.0	139.4	154.0	210.0	75.0	100.0
	0170	170.0	166.5	187.0	280.0	90.0	125.0
	0205	205.0	199.6	225.5	340.0	110.0	150.0
MR9	0261	261.0	258.0	287.1	410.0	132.0	200.0
	0310	310.0	303.0	341.0	502.0	160.0	250.0

* = Zie hoofdstuk 9.1.5 Toelaatbare overbelasting.

**AANWIJZING!**

De stroomwaarden bij de omgevingstemperaturen opgegeven in hoofdstuk 9.2 *Vacon® 100 FLOW – technische gegevens* worden alleen behaald wanneer de schakelfrequentie gelijk is aan of lager is dan de fabrieksinstelling.

Als uw toepassing cyclische belasting met zich meebrengt, bijvoorbeeld bij liften of lieren, is het aan te raden om de fabrikant te raadplegen voor dimensioneringsgegevens.

9.1.3 NETSPANNING 525–600 V**Tabel 47: Nominaal vermogen van Vacon® 100 FLOW bij netspanning 525–600 V, 50–60 Hz, 3~**

Frame	Type frequentiere gelaar	Belastbaarheid				Motorasvermogen
		Continuustroom I _L [A]	Ingangsstroom I _{in} [A]	10% overbelasting sstroom [A]	Maximale continuustroom I _S 2s	600 V 10% overbelasting 40 °C [pk]
MR5	0004	3.9	4.6	4.3	5.4	3.0
	0006	6.1	6.8	6.7	7.8	5.0
	0009	9.0	9.0	9.9	12.2	7.5
	0011	11.0	10.5	12.1	18.0	10.0
MR6	0018	18.0	19.9	19.8	27.0	15.0
	0022	22.0	23.3	24.2	36.0	20.0
	0027	27.0	27.2	29.7	44.0	25.0
	0034	34.0	32.8	37.4	54.0	30.0
MR7	0041	41.0	45.3	45.1	68.0	40.0
	0052	52.0	53.8	57.2	82.0	50.0
	0062	62.0	62.2	68.2	104.0	60.0
MR8	0080	80.0	90.0	88.0	124.0	75.0
	0100	100.0	106.0	110.0	160.0	100.0
	0125	125.0	127.0	137.5	200.0	125.0
MR9	0144	144.0	156.0	158.4	250.0	150.0
	0208	208.0	212.0	228.8	340.0	200.0

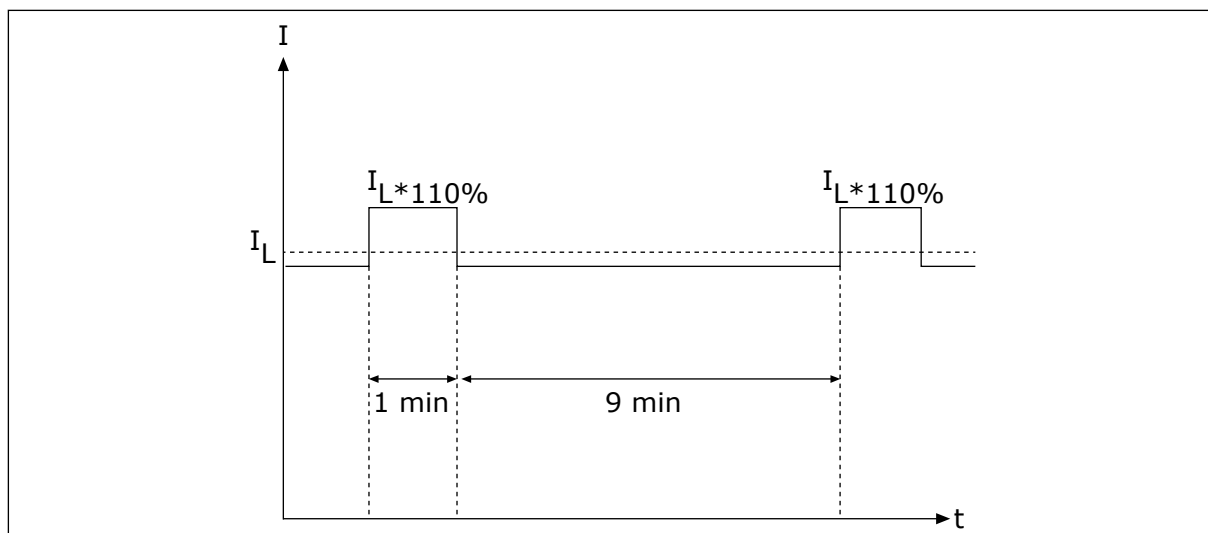
9.1.4 NETSPANNING 525–690 V

Tabel 48: Nominaal vermogen van Vacon® 100 FLOW bij netspanning 525–690 V, 50–60 Hz, 3~

Frame	Type frequentier egelaar	Belastbaarheid				Motorasvermogen	
		Continuustroom I_L [A]	Ingangsstroom I_{in} [A]	10% overbelastingstroom [A]	Maximale continuustroom I_S 2s	600 V	690 V
						10% overbelasting 40 °C [pk]	10% overbelasting 40 °C [kW]
MR6	0007	7.5	6.8	8.3	11.0	5.0	5.5
	0010	10.0	9.0	11.0	15.0	7.5	7.5
	0013	13.5	11.6	14.9	20.0	10.0	11.0
	0018	18.0	15.2	19.8	27.0	15.0	15.0
	0022	22.0	19.8	24.2	36.0	20.0	18.5
	0027	27.0	23.1	29.7	44.0	25.0	22.0
	0034	34.0	27.0	37.4	54.0	30.0	30.0
MR7	0041	41.0	38.4	45.1	68.0	40.0	37.0
	0052	52.0	44.9	57.2	82.0	50.0	45.0
	0062	62.0	53.2	68.2	104.0	60.0	55.0
MR8	0080	80.0	72.0	88.0	124.0	75.0	75.0
	0100	100.0	89.0	110.0	160.0	100.0	90.0
	0125	125.0	104.0	137.5	200.0	125.0	110.0
MR9	0144	144.0	140.0	158.4	250.0	150.0	132.0
	0170	170.0	155.0	187.0	288.0	150.0	160.0
	0208	208.0	177.0	228.8	340.0	200.0	200.0

9.1.5 TOELAATBARE OVERBELASTING

Een **geringe overbelasting** betekent dat als 110% van de continuustroom (I_L) nodig is gedurende 1 minuut per 10 minuten, de resterende 9 minuten de stroom ca. 98% van I_L of minder moet zijn. Zo wordt bereikt dat de uitgangsstroom niet meer is dan I_L gemiddeld over de tijd.



Afb. 50: Geringe overbelasting bij de Vacon® 100 FLOW

Raadpleeg voor meer informatie de norm IEC 61800-2 (IEC: 1998).

9.2 VACON® 100 FLOW – TECHNISCHE GEGEVENS

Tabel 49: Technische gegevens van de Vacon® 100 FLOW AC-frequentieregelaar

Specificatie of functie		Waarde
Aansluiting op netspanning	Ingangsspanning U_{in}	208–240 V, 380–500 V, 525–600 V, 525–690 V, -10%...+10%
	Ingangsfrequentie	50–60 Hz, -5...+10%
	Verbinding met het net	Eenmaal per minuut of minder
	Startvertraging	6 s (MR4 t/m MR6); 8 s (MR7 t/m MR9)
	Netspanning	<ul style="list-style-type: none"> Type elektriciteitsnet: TN, TT en IT Kortsluitstroom: de maximumkortsluitstroom moet < 100 kA zijn.
Matoraansluiting	Uitgangsspanning	0- U_{in}
	Continue uitgangsstroom	IL: Omgevingstemperatuur max. +40 °C, overbelasting 1,1 x IL (1 min/10 min)
	Uitgangsfrequentie	0–320 Hz (standaard)
	Frequentieresolutie	0,01 Hz

Tabel 49: Technische gegevens van de Vacon® 100 FLOW AC-frequentieregelaar

Specificatie of functie	Waarde
Besturingskenmerken	<p>Schakelfrequentie (zie parameter P3.1.2.3)</p> <p>200–500 V</p> <ul style="list-style-type: none"> • MR4–MR6: <ul style="list-style-type: none"> • 1,5–10 kHz • Standaard: 6 kHz (behalve 0012 2, 0031 2, 0062 2, 0012 5, 0031 5 en 0061 5: 4 kHz) • MR7–MR9: <ul style="list-style-type: none"> • 1,5–6 kHz • Standaard: MR7: 4 kHz, MR8: 3 kHz, MR9: 2 kHz <p>600–690 V</p> <ul style="list-style-type: none"> • MR5–MR9: <ul style="list-style-type: none"> • 1,5–6 kHz • Standaard: 2 kHz • Voor uitvoeringen die zijn geconfigureerd voor een C4-installatie in IT-netwerken is de maximale schakelfrequentie standaard begrensd op 2 kHz. <p>Automatische schakelfrequentiereductie in geval van overbelasting.</p>
	<p>Frequentiereferentie:</p> <ul style="list-style-type: none"> • Analoge ingang • Paneelreferentie <p>Resolutie 0,1% (10-bit), nauwkeurigheid ±1% Resolutie 0,01 Hz</p>
	Veldverzwakkingspunt
	8–320 Hz
	Acceleratietijd
	0,1–3.000 s
	Deceleratietijd
	0,1–3.000 s

Tabel 49: Technische gegevens van de Vacon® 100 FLOW AC-frequentieregelaar

Specificatie of functie		Waarde
Omgevingsomstandigheden	Omgevingstemperatuur inbedrijfstelling	IL stroom: -10 °C (geen aanvriezen)...+40 °C Tot 50 °C met stroomreductie (1,5%/1 °C)
	Opslagtemperatuur	-40 °C...+70 °C
	Relatieve vochtigheid	0-95% RH, niet-condenserend, niet-corrosief
	Luchtkwaliteit: <ul style="list-style-type: none"> • chemische dampen • mechanische deeltjes 	Getest volgens IEC 60068-2-60 Proef Ke: Corrosiebe-proeving voor stromende gasmengsels, methode 1 (H ₂ S [waterstofsulfide] en SO ₂ [zwaveldioxide]) Ontworpen in overeenstemming met: <ul style="list-style-type: none"> • IEC 60721-3-3, eenheid in bedrijf, klasse 3C3 (IP21/UL type 1 modellen 3C2) • IEC 60721-3-3, eenheid in bedrijf, klasse 3S2
	Hoogte	100% van de nominale waarde (geen reductie) tot maximaal 1.000 m 1% minder vermogen voor elke 100 m boven 1.000 m Maximale hoogte: <ul style="list-style-type: none"> • 208-240 V: 4.000 m (TN- en IT-systemen) • 380-500 V: 4.000 m (TN- en IT-systemen) • 380-500 V: 2.000 m (installatie in een hoekgeaard netwerk) • 525-690 V: 2.000 m (TN- en IT-systemen, zonder hoekaarding) Spanning voor relaisuitgangen: <ul style="list-style-type: none"> • Tot 3.000 m: toegestaan tot 240 V • 3.000-4.000 m: toegestaan tot 120 V Hoekaarding is toegestaan voor MR4-MR6 (netspanning 208-230 V) tot 2.000 m (zie hoofdstuk 5.7 <i>Installatie in een hoekgeaard netwerk</i>)

Tabel 49: Technische gegevens van de Vacon® 100 FLOW AC-frequentieregelaar

Specificatie of functie		Waarde
Omgevingsomstandigheden	Trillingen: <ul style="list-style-type: none"> • EN 61800-5-1 • EN 60068-2-6 	5–150 Hz Verplaatsingsamplitude 1 mm (piek) bij 5–15,8 Hz (MR4 t/m MR9) Max. acceleratieamplitude 1 G bij 15,8–150 Hz (MR4 t/m MR9)
	Schokken: <ul style="list-style-type: none"> • EN 60068-2-27 	UPS-valtest (volgens van toepassing zijnde UPS-gewichten) Opslag en transport: max. 15 G, 11 ms (in verpakking)
	Behuizingsklasse	IP21/UL type 1: standaard in gehele kW/pk-bereik IP54/UL type 12: optie AANWIJZING! Voor IP54/type 12 is een adapter voor het bedieningspaneel nodig.
EMC (met standaardinstellingen)	Immunititeit	Voldoet aan EN 61800-3 (2004), 1 ^e en 2 ^e omgeving
	Emissies	<ul style="list-style-type: none"> • 200–500 V: EN 61800-3 (2004), categorie C2. • 600–690 V: EN 61800-3 (2004), categorie C3. • Alle: Het product kan worden ingesteld als categorie C4 voor installatie in IT-netwerken. De frequentieregelaar kan worden aangepast voor een IT-geaard elektriciteitsnet. Zie hoofdstuk 7.6 <i>Installatie in een IT-systeem</i>. De IP00/UL Open Type-frequentieregelaar heeft standaard categorie C4.
Geluidsniveau	Gemiddeld geluidsniveau (min.–max.) geluidsdruk-niveau in dB (A)	De geluidsdruk is afhankelijk van de rotatiesnelheid van de koelventilator. Deze wordt aangestuurd op basis van de temperatuur van de frequentieregelaar. MR4: 45-56 MR5: 53-65 MR6: 62-72 MR7: 43-73 MR8: 58-73 MR9: 54-75
Veiligheidsnormen en certificering		EN 61800-5-1 (2007), CE, cUL (zie de naamplaat van de frequentieregelaar voor meer goedkeuringen)

Tabel 49: Technische gegevens van de Vacon® 100 FLOW AC-frequentieregelaar

Specificatie of functie		Waarde
Beveiligingen	Beveiligingslimiet overspanning	Netspanning 240 V: 456 VDC Netspanning 500 V: 911 VDC Netspanning 600 V: 1094 VDC Netspanning 690 V: 1258 VDC
	Beveiligingslimiet onder-spanning	Afhankelijk van de netspanning (0,8775 x netspanning): Netspanning 240 V: beveiligingslimiet 211 VDC Netspanning 400 V: beveiligingslimiet 351 VDC Netspanning 500 V: beveiligingslimiet 438 VDC Netspanning 525 V: beveiligingslimiet 461 VDC Netspanning 600 V: beveiligingslimiet 527 VDC Netspanning 690 V: beveiligingslimiet 606 VDC
	Aardfoutbeveiliging	Ja
	Netspanningsbewaking	Ja
	Motorfasebewaking	Ja
	Overstroombeveiliging	Ja
	Beveiliging te hoge temperatuur unit	Ja
	Beveiliging motoroverbelasting	Ja. * De beveiliging voor motoroverbelasting schakelt in bij 110% van de volle belastingsstroom.
	Beveiliging motorblokkering	Ja
	Beveiliging motoronderbelasting	Ja
Kortsluitbeveiliging van +24V- en +10V-referentiespanning	Ja	

* = Alleen als u versie FW0072V007 of nieuwer van de systeemsoftware gebruikt, voldoen het thermisch geheugen van de motor en de vasthoudfunctie aan de eisen die UL 61800-5-1 stelt. Met oudere software moet de motor zijn voorzien van een overtemperatuurbeveiliging om te kunnen voldoen aan de UL-voorschriften.

10 TECHNISCHE GEGEVENS, VACON® 100 HVAC

10.1 NOMINAAL VERMOGEN AC-FREQUENTIETREGELAARS

10.1.1 NETSPANNING 208–240 V

Tabel 50: Nominaal vermogen van Vacon® 100 HVAC bij netspanning 208–240 V, 50–60 Hz, 3~

Frame	Type frequentiere gelaar	Belastbaarheid			Motorasvermogen	
		Laag*			Netspanning 230 V	Netspanning 208–240 V
		Continu stroom I _L [A]	Ingangsstroom I _{in} [A]	10% overbelasting sstroom [A]	10% overbelasting 40 °C [kW]	10% overbelasting 40 °C [pk]
MR4	0003	3.7	3.2	4.1	0.55	0.75
	0004	4.8	4.2	5.3	0.75	1.0
	0006	6.6	6.0	7.3	1.1	1.5
	0008	8.0	7.2	8.8	1.5	2.0
	0011	11.0	9.7	12.1	2.2	3.0
	0012	12.5	10.9	13.8	3.0	4.0
MR5	0018	18.0	16.1	19.8	4.0	5.0
	0024	24.2	21.7	26.4	5.5	7.5
	0031	31.0	27.7	34.1	7.5	10.0
MR6	0048	48.0	43.8	52.8	11.0	15.0
	0062	62.0	57.0	68.2	15.0	20.0
MR7	0075	75.0	69.0	82.5	18.5	25.0
	0088	88.0	82.1	96.8	22.0	30.0
	0105	105.0	99.0	115.5	30.0	40.0
MR8	0140	143.0	135.1	154.0	37.0	50.0
	0170	170.0	162.0	187.0	45.0	60.0
	0205	208.0	200.0	225.5	55.0	75.0
MR9	0261	261.0	253.0	287.1	75.0	100.0
	0310	310.0	301.0	341.0	90.0	125.0

*Zie 10.1.3 Toelaatbare overbelasting.

**AANWIJZING!**

De stroomwaarden bij de omgevingstemperaturen opgegeven in hoofdstuk 10.2 *Vacon® 100 HVAC – technische gegevens* worden alleen behaald wanneer de schakelfrequentie gelijk is aan of lager is dan de fabrieksinstelling.

10.1.2 NETSPANNING 380–500 V

Tabel 51: Nominaal vermogen van Vacon® 100 HVAC bij netspanning 380–500 V, 50–60 Hz, 3~

Frame	Type frequentiere gelaar	Belastbaarheid			Motorasvermogen	
		Laag*			Netspanning 400 V	Netspanning 480 V
		Continuustroom I _L [A]	Ingangsstroom I _{in} [A]	10% overbelasting sstroom [A]	10% overbelasting 40 °C [kW]	10% overbelasting 40 °C [pk]
MR4	0003	3.4	3.4	3.7	1.1	1.5
	0004	4.8	4.6	5.3	1.5	2.0
	0005	5.6	5.4	6.2	2.2	3.0
	0008	8.0	8.1	8.8	3.0	5.0
	0009	9.6	9.3	10.6	4.0	5.0
	0012	12.0	11.3	13.2	5.5	7.5
MR5	0016	16.0	15.4	17.6	7.5	10.0
	0023	23.0	21.3	25.3	11.0	15.0
	0031	31.0	28.4	34.1	15.0	20.0
MR6	0038	38.0	36.7	41.8	18.5	25.0
	0046	46.0	43.6	50.6	22.0	30.0
	0061	61.0	58.2	67.1	30.0	40.0
MR7	0072	72.0	67.5	79.2	37.0	50.0
	0087	87.0	85.3	95.7	45.0	60.0
	0105	105.0	100.6	115.5	55.0	75.0
MR8	0140	140.0	139.4	154.0	75.0	100.0
	0170	170.0	166.5	187.0	90.0	125.0
	0205	205.0	199.6	225.5	110.0	150.0
MR9	0261	261.0	258.0	287.1	132.0	200.0
	0310	310.0	303.0	341.0	160.0	250.0

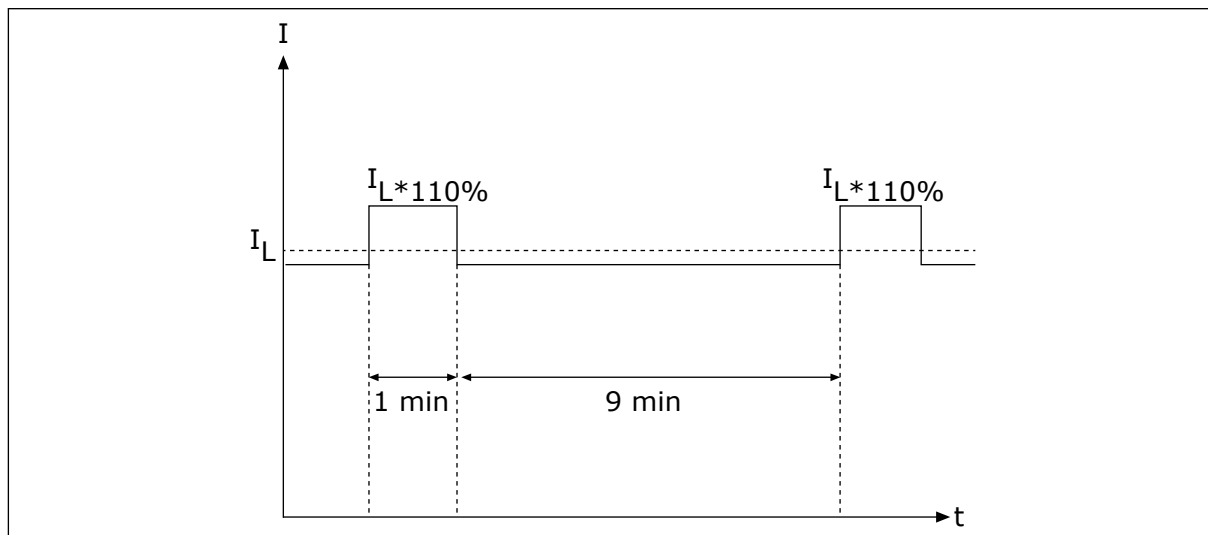
Zie 10.1.3 Toelaatbare overbelasting.

**AANWIJZING!**

De stroomwaarden bij de omgevingstemperaturen opgegeven in hoofdstuk 10.2 *Vacon® 100 HVAC – technische gegevens* worden alleen behaald wanneer de schakelfrequentie gelijk is aan of lager is dan de fabrieksinstelling.

10.1.3 TOELAATBARE OVERBELASTING

Een **geringe overbelasting** betekent dat als 110% van de continuustroom (I_L) nodig is gedurende 1 minuut per 10 minuten, de resterende 9 minuten de stroom ca. 98% van I_L of minder moet zijn. Zo wordt bereikt dat de uitgangsstroom niet meer is dan I_L gemiddeld over de tijd.



Afb. 51: Geringe overbelasting bij de Vacon® 100 HVAC

Raadpleeg voor meer informatie de norm IEC 61800-2 (IEC: 1998).

10.2 VACON® 100 HVAC – TECHNISCHE GEGEVENS

Tabel 52: Technische gegevens van de Vacon® 100 HVAC AC-frequentieregelaar

Specificatie of functie		Waarde
Aansluiting op netspanning	Ingangsspanning U_{in}	208–240 V, 380–500 V, 525–600 V, -10%...+10%
	Ingangsfrequentie	50–60 Hz, -5...+10%
	Verbinding met het net	Eenmaal per minuut of minder
	Startvertraging	6 s (MR4 t/m MR6); 8 s (MR7 t/m MR9)
	Netspanning	<ul style="list-style-type: none"> Type elektriciteitsnet: TN, TT en IT Kortsluitstroom: de maximumkortsluitstroom moet < 100 kA zijn.
Motoraansluiting	Uitgangsspanning	0- U_{in}
	Continue uitgangsstroom	I_L : Omgevingstemperatuur max. +40 °C, overbelasting 1,1 x I_L {1 min/10 min}
	Uitgangsfrequentie	0–320 Hz (standaard)
	Frequentieresolutie	0,01 Hz

Tabel 52: Technische gegevens van de Vacon® 100 HVAC AC-frequentieregelaar

Specificatie of functie		Waarde
Besturingskenmerken	Schakelfrequentie (zie parameter P3.1.2.3)	<p>200–500 V</p> <ul style="list-style-type: none"> • MR4–MR6: <ul style="list-style-type: none"> • 1,5–10 kHz • Standaard: 6 kHz (behalve 0012 2, 0031 2, 0062 2, 0012 5, 0031 5 en 0061 5: 4 kHz) • MR7–MR9: <ul style="list-style-type: none"> • 1,5–6 kHz • Standaard: MR7: 4 kHz, MR8: 3 kHz, MR9: 2 kHz <p>600 V</p> <ul style="list-style-type: none"> • MR5–MR9: <ul style="list-style-type: none"> • 1,5–6 kHz • Standaard: 2 kHz • Voor uitvoeringen die zijn geconfigureerd voor een C4-installatie in IT-netwerken is de maximale schakelfrequentie standaard begrensd op 2 kHz. <p>Automatische schakelfrequentiereductie in geval van overbelasting.</p>
	Frequentiereferentie:	Resolutie 0,1% (10-bit), nauwkeurigheid ±1%
	<ul style="list-style-type: none"> • Analoge ingang • Paneelreferentie 	Resolutie 0,01 Hz
	Veldverzwakkingspunt	8–320 Hz
	Acceleratietijd	0,1–3.000 s
Deceleratietijd	0,1–3.000 s	

Tabel 52: Technische gegevens van de Vacon® 100 HVAC AC-frequentieregelaar

Specificatie of functie		Waarde
Omgevingsomstandigheden	Omgevingstemperatuur inbedrijfstelling	IL stroom: -10 °C (geen aanvriezen)...+40 °C Tot 50 °C met stroomreductie (1,5%/1 °C)
	Opslagtemperatuur	-40 °C...+70 °C
	Relatieve vochtigheid	0-95% RH, niet-condenserend, niet-corrosief
	Luchtkwaliteit: <ul style="list-style-type: none"> • chemische dampen • mechanische deeltjes 	Getest volgens IEC 60068-2-60 Proef Ke: Corrosiebe-proeving voor stromende gasmengsels, methode 1 (H ₂ S [waterstofsulfide] en SO ₂ [zwaveldioxide]) Ontworpen in overeenstemming met: <ul style="list-style-type: none"> • IEC 60721-3-3, eenheid in bedrijf, klasse 3C2 • IEC 60721-3-3, eenheid in bedrijf, klasse 3S2
	Hoogte	100% van de nominale waarde (geen reductie) tot maximaal 1.000 m 1% minder vermogen voor elke 100 m boven 1.000 m Maximale hoogte: <ul style="list-style-type: none"> • 208-240 V: 4.000 m (TN- en IT-systemen) • 380-500 V: 4.000 m (TN- en IT-systemen) • 380-500 V: 2.000 m (installatie in een hoekgeaard netwerk) • 525-600 V: 2.000 m (TN- en IT-systemen, zonder hoekaarding) Spanning voor relaisuitgangen: <ul style="list-style-type: none"> • Tot 3.000 m: toegestaan tot 240 V • 3.000-4.000 m: toegestaan tot 120 V Hoekaarding is toegestaan voor MR4-MR6 (netspanning 208-230 V) tot 2.000 m (zie hoofdstuk 5.7 <i>Installatie in een hoekgeaard netwerk</i>)

Tabel 52: Technische gegevens van de Vacon® 100 HVAC AC-frequentieregelaar

Specificatie of functie		Waarde
Omgevingsomstandigheden	Trillingen: • EN 61800-5-1 • EN 60068-2-6	5–150 Hz Verplaatsingsamplitude 1 mm (piek) bij 5–15,8 Hz (MR4 t/m MR9) Max. acceleratieamplitude 1 G bij 15,8–150 Hz (MR4 t/m MR9)
	Schokken: • EN 60068-2-27	UPS-valtest (volgens van toepassing zijnde UPS-gewichten) Opslag en transport: max. 15 G, 11 ms (in verpakking)
	Behuizingsklasse	IP21/UL type 1: standaard in gehele kW/pk-bereik IP54/UL type 12: optie AANWIJZING! Voor IP54/type 12 is een adapter voor het bedieningspaneel nodig.
EMC (met standaardinstellingen)	Immunititeit	Voldoet aan EN 61800-3 (2004), 1 ^e en 2 ^e omgeving
	Emissies	<ul style="list-style-type: none"> • 200–500 V: EN 61800-3 (2004), categorie C2. • 600 V: EN 61800-3 (2004), categorie C3. • Alle: Het product kan worden ingesteld als categorie C4 voor installatie in IT-netwerken. De frequentieregelaar kan worden aangepast voor een IT-geaard elektriciteitsnet. Zie hoofdstuk 7.6 <i>Installatie in een IT-systeem</i>. De IP00/UL Open Type-frequentieregelaar heeft standaard categorie C4.
Geluidsniveau	Gemiddeld geluidsniveau (min.–max.) geluidsdruk-niveau in dB (A)	De geluidsdruk is afhankelijk van de rotatiesnelheid van de koelventilator. Deze wordt aangestuurd op basis van de temperatuur van de frequentieregelaar. MR4: 45-56 MR5: 53-65 MR6: 62-72 MR7: 43-73 MR8: 58-73 MR9: 54-75
Veiligheidsnormen en certificering		EN 61800-5-1 (2007), CE, cUL (zie de naamplaat van de frequentieregelaar voor meer goedkeuringen)

Tabel 52: Technische gegevens van de Vacon® 100 HVAC AC-frequentieregelaar

Specificatie of functie		Waarde
Beveiligingen	Beveiligingslimiet overspanning	Netspanning 240 V: 456 VDC Netspanning 500 V: 911 VDC Netspanning 600 V: 1094 VDC
	Beveiligingslimiet onderspanning	Afhankelijk van de netspanning (0,8775 x netspanning): Netspanning 240 V: beveiligingslimiet 211 VDC Netspanning 400 V: beveiligingslimiet 351 VDC Netspanning 500 V: beveiligingslimiet 438 VDC Netspanning 525 V: beveiligingslimiet 461 VDC Netspanning 600 V: beveiligingslimiet 527 VDC
	Aardfoutbeveiliging	Ja
	Netspanningsbewaking	Ja
	Motorfasebewaking	Ja
	Overstroombeveiliging	Ja
	Beveiliging te hoge temperatuur unit	Ja
	Beveiliging motoroverbelasting	Ja. * De beveiliging voor motoroverbelasting schakelt in bij 110% van de volle belastingsstroom.
	Beveiliging motorblokkering	Ja
	Beveiliging motoronderbelasting	Ja
	Kortsluitbeveiliging van +24V- en +10V-referentiespanning	Ja

* = Alleen als u versie FW0072V007 of nieuwer van de systeemsoftware gebruikt, voldoen het thermisch geheugen van de motor en de vasthoudfunctie aan de eisen die UL 61800-5-1 stelt. Met oudere software moet de motor zijn voorzien van een overtemperatuurbeveiliging om te kunnen voldoen aan de UL-voorschriften.

11 TECHNISCHE INFORMATIE OVER BESTURINGSAANSLUITINGEN

11.1 TECHNISCHE INFORMATIE OVER BESTURINGSAANSLUITINGEN

Tabel 53: Standaard-I/O-kaart

Standaard-I/O-kaart		
Klem	Signaal	Technische informatie
1	Referentie-uitgang	+10 V, +3%, maximumstroom: 10 mA
2	Analoge ingang, spanning of stroom	Analoge ingang kanaal 1 0...+10 V ($R_i = 200 \text{ k}\Omega$) 4–20 mA ($R_i = 250 \Omega$) Resolutie 0,1%, nauwkeurigheid $\pm 1\%$ Selectie V/mA met DIP-switches [zie hoofdstuk 6.2.2.1 <i>Selectie van de functie van aansluitingen met DIP-switches</i>]
3	Gemeenschappelijke aansluiting analoge ingang (stroom)	Differentiaalingang indien niet verbonden met aarde $\pm 20 \text{ V}$ common mode t.o.v. aarde toegestaan
4	Analoge ingang, spanning of stroom	Analoge ingang kanaal 2 Standaard: 4–20 mA ($R_i = 250 \Omega$) 0–10 V ($R_i = 200 \text{ k}\Omega$) Resolutie 0,1%, nauwkeurigheid $\pm 1\%$ Selectie V/mA met DIP-switches [zie hoofdstuk 6.2.2.1 <i>Selectie van de functie van aansluitingen met DIP-switches</i>]
5	Gemeenschappelijke aansluiting analoge ingang (stroom)	Differentiaalingang indien niet verbonden met aarde $\pm 20 \text{ V}$ common mode t.o.v. aarde toegestaan
6	24V-hulpspanning	+24 V, $\pm 10\%$, max. spanningsrimpel < 100 mVrms max. 250 mA Beveiligd tegen kortsluiting
7	I/O-aarde	Aarde voor referentie en besturing (intern verbonden met behuizingsaarde via 1 M Ω)
8	Digitale ingang 1	Positieve of negatieve logica $R_i = \text{min. } 5 \text{ k}\Omega$ 0–5 V = 0 15–30 V = 1
9	Digitale ingang 2	
10	Digitale ingang 3	
11	Gemeenschappelijk A voor DIN1–DIN6	Digitale ingangen kunnen worden losgekoppeld van aarde. Zie hoofdstuk 6.2.2.2 <i>Digitale ingangen isoleren van massa</i> .

Tabel 53: Standaard-I/O-kaart

Standaard-I/O-kaart		
Klem	Signaal	Technische informatie
12	24V-hulpspanning	+24 V, $\pm 10\%$, max. spanningsrimpel < 100 mVrms max. 250 mA Beveiligd tegen kortsluiting
13	I/O-aarde	Aarde voor referentie en besturing (intern verbonden met behuizingsaarde via 1 M Ω)
14	Digitale ingang 4	Positieve of negatieve logica Ri = min. 5 k Ω 0–5 V = 0 15–30 V = 1
15	Digitale ingang 5	
16	Digitale ingang 6	
17	Gemeenschappelijk A voor DIN1–DIN6	Digitale ingangen kunnen van massa worden geïsoleerd. Zie hoofdstuk 6.2.2.2 <i>Digitale ingangen isoleren van massa</i> .
18	Analoog signaal (+uitgang)	Analoog uitgangssignaal 1, selectie 0–20 mA, belasting <500 Ω Standaard: 0–20 mA 0–10 V Resolutie 0,1%, nauwkeurigheid $\pm 2\%$ Selectie V/mA met DIP-switches (zie hoofdstuk 6.2.2.1 <i>Selectie van de functie van aansluitingen met DIP-switches</i>) Beveiligd tegen kortsluiting
19	Gemeenschappelijke aansluiting analoge uitgang	
30	24 V hulpingangsspanning	Kan worden gebruikt als externe back-upvoeding voor de besturingsunit
A	RS-485	Differentiële ontvanger/zender Busafsluiting instelbaar met DIP-switch (zie hoofdstuk 6.2.2.1 <i>Selectie van de functie van aansluitingen met DIP-switches</i>). Afsluitweerstand = 220 Ω
B	RS-485	

Tabel 54: De standaardrelaiskaart (+SBF3)

Klem	Signaal	Technische informatie
21	Relaisuitgang 1 *	Wisselcontact, SPDT-relais. 5,5 mm isolatie tussen kanalen. Schakelcapaciteit <ul style="list-style-type: none"> • 24 VDC/8 A • 250 VAC/8 A • 125 VDC/0,4 A Minimaal te schakelen belasting <ul style="list-style-type: none"> • 5 V/10 mA
22		
23		
24	Relaisuitgang 2 *	Wisselcontact, SPDT-relais. 5,5 mm isolatie tussen kanalen. Schakelcapaciteit <ul style="list-style-type: none"> • 24 VDC/8 A • 250 VAC/8 A • 125 VDC/0,4 A Minimaal te schakelen belasting <ul style="list-style-type: none"> • 5 V/10 mA
25		
26		
32	Relaisuitgang 3 *	Maakcontact, NO- of SPST-relais. 5,5 mm isolatie tussen kanalen. Schakelcapaciteit <ul style="list-style-type: none"> • 24 VDC/8 A • 250 VAC/8 A • 125 VDC/0,4 A Minimaal te schakelen belasting <ul style="list-style-type: none"> • 5 V/10 mA
33		

* = Als u 230 VAC gebruikt als stuurspanning vanuit de uitgangsrelais, moeten de besturingscircuits worden gevoed vanuit een aparte scheidingstransformator om de kortsluitstroom en spanningspieken ('spikes') te beperken. Dit dient om het versmelten van relaiscontacten te voorkomen. Zie standaard EN 60204-1, sectie 7.2.9.

Tabel 55: De optionele relaiskaart (+SBF4)

Klem	Signaal	Technische informatie
21	Relaisuitgang 1 *	Wisselcontact, SPDT-relais. 5,5 mm isolatie tussen kanalen. Schakelcapaciteit <ul style="list-style-type: none"> • 24 VDC/8 A • 250 VAC/8 A • 125 VDC/0,4 A Minimaal te schakelen belasting <ul style="list-style-type: none"> • 5 V/10 mA
22		
23		
24	Relaisuitgang 2 *	Wisselcontact, SPDT-relais. 5,5 mm isolatie tussen kanalen. Schakelcapaciteit <ul style="list-style-type: none"> • 24 VDC/8 A • 250 VAC/8 A • 125 VDC/0,4 A Minimaal te schakelen belasting <ul style="list-style-type: none"> • 5 V/10 mA
25		
26		
28	T11+ T11-	Thermistoringang Schakelweerstand = 4,7 kΩ (PTC) Meetspanning 3,5 V
29		

* = Als u 230 VAC gebruikt als stuurspanning vanuit de uitgangsrelais, moeten de besturingscircuits worden gevoed vanuit een aparte scheidingstransformator om de kortsluitstroom en spanningspieken ('spikes') te beperken. Dit dient om het versmelten van relaiscontacten te voorkomen. Zie standaard EN 60204-1, sectie 7.2.9.



B&P ELEKTROMOTOREN BV

Ampèrestraat 8F
4004 KB Tiel

info@bnpelektromotoren.nl

+31 (0)344 616 267

BTW nr. NL819113918B01

KvK nr. 30237800

ING Bank NL60 INGB 0675 304 792



www.bnpelektromotoren.nl